



[www.ikh.fi](http://www.ikh.fi)

## 10. ULOSJETIMET

Hihnapyörän ulosvedinsarja .....	13	Männänrenkaspuristimet.....	12,16
Hydrauliikkaosat ulosvetimiin .....	3	Männäntapin ulosvedin .....	12
Jakopäänpyörän avain.....	13	Ohjauspyörän ulosvedin .....	14
Jakopäänpyörän lukitsin.....	13	Paisuntaholkit.....	6
Jakopäänrattaan ulosvedin.....	13	Pakojousipuristin .....	13
Jarrurummun ulosvedin.....	10	Pallonivelhaarukat.....	11,16
Jousikiristin.....	11	Pallonivelten ulosvetimet .....	11,16
Kierrejousipuristimet.....	16	Pyöränvedin.....	15
Kuulalaakerin ulosvetimen rungot .....	7	Raidetangonpään ulosvedin.....	16
Kuulalaakerin ulosvetimen varret.....	7	Ruuvinulosvedinsarja .....	9,15
Laakerin ulosvetimet ja ulosvedinsarjat .....	6-9,15	Ulosvedin paineruuvilla .....	10
Laakerinasennussarja.....	7	Ulosvedinlevyt .....	8
Laakeri-/tiivisteasennussarja .....	15	Ulosvetimet ja ulosvedinsarjat.....	2-11,13-16
Levyjarrun työmännän puristussarja .....	14	Vaarnaruuvien ulosvetimet ja ulosvedinsarja .....	10,16
Mutterinhalkaisijat .....	9,16	Venttiilipuristimet .....	12
Männänrenkaslevittimet .....	12		



- Asiantuntevaa palvelua -



## ULOSVETIMET

### Tyyppi 20

- yleismalli, 2-vartinen
- muottiin taottua terästä
- käännettäviä varsia voidaan käyttää niin sisä- kuin ulkopuoliseen ulosvetämiseen

- tasainen, keskitetty veto
- pitkät kynnet takaavat pitävän otteen
- pakkausko: 1

P/K= pultin pituus/kanta

Tuoteno.	Kukko no.	Lev. mm	Syv. mm	P/K mm	Max. vääntövoima Nm	Paino kg	EAN
KU201	20-1	90	100	135/17	80	1,1	4021176009433
KU2010	20-10	120	100	135/17	80	1,2	4021176009921
KU202	20-2	160	150	210/22	150	2,8	4021176009501
KU2020	20-20	200	150	210/22	150	3,1	4021176010088
KU203	20-3	250	200	280/27	300	7,0	4021176009686
KU2030	20-30	350	200	280/27	300	8,0	4021176010163



## ULOSVETIMEN PITKÄT VARRET,

### Tyyppi 20

- toimitetaan pareittain (2 kpl)
- pakkausko: 1



Tuoteno.	Kukko no.	Pit. mm	Sopii	Max. vääntövoima Nm	Paino kg	EAN
KU1190P	1-190-P	200	20-1, 20-10	80	1,00	4021176001666
KU3300P	3-300-P	300	20-3 - 20-40	300	4,40	4021176003561



## ULOSVEDIN

### Tyyppi 20 SP

#### KU2010SP

- 2-vartinen
- käännettäviä varsia voidaan käyttää niin sisä- kuin ulkopuoliseen ulosvetämiseen
- ohuet kynnet 2 mm mahtuvat ahtaisiin paikkoihin
- leveys 120 mm
- varsien syvyydet: 100, 200 ja 250 mm
- pultin pituus/ kanta 137/13 mm
- paino 3,4 kg
- max. vääntövoima 35 Nm
- pakkausko: 1

EAN 4021176461514



## ULOSVEDINSARJA 2 ja 3-vartinen

### Tyyppi 20/30 SP

#### KUK2030S

- sisältää sekä kaksi- että kolmevartisen rungon
- käännettäviä varsia voidaan käyttää niin sisä- kuin ulkopuoliseen ulosvetämiseen
- ohuet kynnet 2 mm > mahtuvat ahtaisiin paikkoihin
- leveys 120 mm
- mukana kolmet varret, syvyydet: 100, 200 ja 250 mm
- pultin pituus/ kanta 137/13 mm
- paino 8,5 kg
- säilytyslaatikko
- max. vääntövoima 40 Nm
- pakkausko: 1

EAN 4021176776021



## ULOSVETIMET pikasäädöllä

### Tyyppi 20 PLUS

- varustettu säätönupeilla, joilla varsien säätäminen käy nopeasti ilman avaimia
- yleismalli, 2-vartinen
- muottiin taottua terästä
- käännettäviä varsia voidaan käyttää niin sisä- kuin ulkopuoliseen ulosvetämiseen
- tasainen, keskitetty veto
- pitkät kynnet takaavat pitävän otteen
- pakkausko: 1



P/K= pultin pituus/kanta

Tuoteno.	Kukko no.	Lev. mm	Syv. mm	P/K mm	Max. vääntövoima Nm	Paino kg	EAN
KU201X	20-1+	90	100	135/17	80	1,1	4021176644771
KU2010X	20-10+	120	100	135/17	80	1,2	4021176644856
KU202X	20-2+	160	150	210/22	150	2,8	4021176644931
KU2020X	20-20+	200	150	210/22	150	3,1	4021176645013
KU203X	20-3+	250	200	280/27	300	7,0	4021176645198
KU2030X	20-30+	350	200	280/27	300	8,0	4021176645273



## ULOSVEDINSARJA 5-os

### Tyyppi 20 PLUS

#### KU20STX

- teline voidaan kiinnittää seinälle tai asettaa pöydälle
- mukana seuraavat 20 PLUS-sarjan ulosvetimet: 20-1+, 20-10+, 20-2+, 20-20+, 20-3+
- pakkausko: 1

EAN 4021176668944



## ULOSVEDINSARJA 2- ja 3-vartinen

Tyyppi 20 PLUS

KUKS20301XS

**Kukkono. KS-2030-1+S**

- varustettu säätönupeilla, joilla varsien säätäminen käy nopeasti ilman avaimia
- sis. sekä 2- että 3-vartisen rungon
- käännettäviä varsia (3 kpl) voidaan käyttää niin sisä- kuin ulkopuoliseen ulosvetämiseen
- tasainen, keskitetty veto
- pitkät kynnet takaavat pitävän otteen
- syvyys 90 mm
- leveys 100 mm
- pultin pituus/kanta 135/17 mm
- max. vääntövoima 40 Nm
- paino 8,5 kg
- säilytyslaatikko
- pakkausko: 1

EAN 4021176898761



## ULOSVETIMET

Tyyppi 12

- 3-vartinen
- vahva rakenne, muotittu taottua terästä
- suuri ulosvetovoima
- kahvan avulla varret avautuvat ja sulkeutuvat keskitetysti ulosvedettävän kappaleen ympärille, mikä takaa lipsumattoman, tukevan ulosveto-otteen

- soveltuu erityisesti tiukkaan juuttuneiden laakereiden, hihnapyörien yms. ulosvetoon
- pakkausko: 1



P/K= pultin pituus/kanta

Tuoteno.	Kukko no.	Lev. mm	Syv. mm	P/K mm	Max. vääntövoima Nm	Paino kg	EAN
KU121	12-1	100	100	135/17	180	1,2	4021176006616
KU122	12-2	150	125	175/19	190	1,7	4021176006791
KU123	12-3	200	165	230/24	250	3,4	4021176006876

## ULOSVETIMET

Tyyppi 30

- yleismalli, 3-vartinen
- muotittu taottua terästä
- käännettäviä varsia voidaan käyttää niin sisä- kuin ulkopuoliseen ulosvetämiseen

- tasainen, keskitetty veto
- pitkät kynnet takaavat pitävän otteen
- pakkausko: 1



P/K= pultin pituus/kanta

Tuoteno.	Kukko no.	Lev. mm	Syv. mm	P/K mm	Paino kg	EAN
KU301	30-1	90	100	135/17	1,3	4021176013393
KU3010	30-10	120	100	135/17	1,6	4021176013621
KU302	30-2	160	150	210/22	3,5	4021176013478
KU3020	30-20	200	150	210/22	3,9	4021176013706
KU303	30-3	250	200	280/27	9,0	4021176013546

## HYDRAULIIKKAOSAT

- käytetään lisäämään mekaanisten ulosvetimien ulosvetotehoa erityisen tiukkaan juuttuneiden kappaleiden irrottamiseksi
- **käyttö:** avaa hydraulikkaosan ruuvi täysin auki, aseta hydraulikkaosa ulosvedettävän kappaleen ja mekaanisen ulosvetimen väliin, kiristä ulosvedin (a) ja sen jälkeen kiristä hydraulikkaosan ruuvia ja hydraulikka alkaa toimia. Tarvittaessa toista vaiheet.
- käytön jälkeen löyhdytä aina hydraulikkaosan ruuvi
- pakkausko: 1



Tuoteno.	Kukko no.	Ø mm	Kork. mm	Kara mm	Vetov. tn	Vääntö Nm	Paino	EAN
KU91	9-1	37	62	10	10	35	0,85	4021176005053

- optimaalinen ulosvetoteho saavutetaan (b) 35 Nm (9-1) ja 50 Nm (9-2) vääntövoimalla. Ohjearvoja ei saa ylittää onnettomuuden tai työkalun hajoamisen välttämiseksi
- YLIKUORMITUKSEN ESTÄMISEKSI KÄYTÄ 3-KOON TAI SUUREMPIA ULOSVEITÄJIÄ!

## ULOSVETIMET, itsekeskittyvät ja -sulkeutuvat varret

### Tyyppi 43

- kiristettäessä ulosvedintä, keskittyvät ja sulkeutuvat varret ulosvedettävän kappaleen ympärille automaattisesti taaten lujan ja lipsumattoman ulosveto-otteen

- varret muottiin taottua terästä
- kokonsa vuoksi soveltuu erityisesti pienten laitteiden huoltotöihin
- akunkenkien, pienten kuulalaakereiden ja hammasrattaiden yms. ulosvetämiseen
- pakkauskoko: 1



### 2-VARTISET

Tuoteno.	Kukko no.	Lev. mm	Syv. mm	P mm	Max. vääntövoima Nm	Paino kg	EAN
KU431	43-1	60	50	87	25	0,22	4021176015458
KU432	43-2	70	70	87	25	0,24	4021176015861

### 3-VARTISET

P= pultin pituus

Tuoteno.	Kukko no.	Lev. mm	Syv. mm	P mm	Max. vääntövoima Nm	Paino kg	EAN
KU4311	43-11	60	50	87	25	0,26	4021176015526
KU4312	43-12	70	70	87	25	0,30	4021176015601

## ULOSVETIMET, itsekeskittyvät ja -sulkeutuvat varret

### Tyyppi 44

- yleistiedot edellä
- vahvempi malli tiukkaan juuttuneiden laakereiden, rattaiden yms. ulosvetoon
- pakkauskoko: 1



### 2-VARTISET

Tuoteno.	Kukko no.	Lev. mm	Syv. mm	P/K mm	Max. vääntövoima Nm	Paino kg	EAN
KU441	44-1	100	100	130/14	50	0,50	4021176016028
KU442	44-2	120	120	160/17	85	0,80	4021176016103
KU443	44-3	160	160	210/19	140	1,80	4021176016288

### 3-VARTISET

P/K= pultin pituus/kanta

Tuoteno.	Kukko no.	Lev. mm	Syv. mm	P/K mm	Max. vääntövoima Nm	Paino kg	EAN
KU451	45-1	100	100	130/14	50	0,60	4021176016448
KU452	45-2	120	120	160/17	120	1,10	4021176016516
KU453	45-3	160	160	210/19	180	2,30	4021176016691
KU454	45-4	250	200	260/24	200	4,00	4021176016776

## Autogrip ULOSVETIMET

### Tyyppi 482

- ulosvetimen jousimekanismi painaa varret automaattisesti ulosvedettävää kappaletta vasten

- kiristettäessä ulosvedintä, varret keskittyvät ja sulkeutuvat ulosvedettävän kappaleen ympärille tiukasti taaten lujan ja lipsumattoman ulosveto-otteen
- varret muottiin taottua terästä

- varsien muotoilu mahdollistaa ulosvetämisen ahtaissa ja hankalasti sijoittuvissa työkohteissa
- pakkauskoko: 1



### 2-VARTISET

Tuoteno.	Kukko no.	Lev. mm	Syv. mm	Max. vääntövoima Nm	Paino kg	EAN
KU4821	482-1	60	40	25	0,20	4021176479779
KU4822	482-2	85	90	25	0,58	4021176479854
KU4824	482-4	200	200	40	1,38	4021176480096

### 3-VARTISET

Tuoteno.	Kukko no.	Lev. mm	Syv. mm	Max. vääntövoima Nm	Paino kg	EAN
KU4832	483-2	85	90	25	0,36	4021176480331
KU4833	483-3	150	150	35	0,90	4021176480416
KU4834	483-4	200	200	40	1,82	4021176480584

## ULOSVEDINSARJA 2-vartinen, 3-os.

### KU482DB

Leveys	Syvyys	Paino
60 mm	40 mm	0,20 kg
85 mm	90 mm	0,58 kg
150	150	0,68 kg

- paino 1,42 kg
- pakkauskoko: 1
- EAN 4021176745836

## ULOSVETIMET

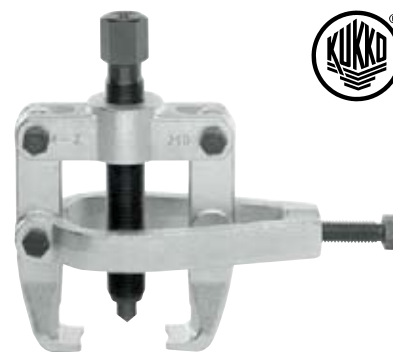
### Tyyppi 204

- 2-vartiset
- muottiin taottua terästä
- kuulalaakereiden, hammaspyörien, raidetangonpäiden yms. ulosvetämiseen

- varret kiristettävissä ulosvedettävän kappaleen ympärille > kiristyessään leuat tunkeutuvat ulosvedettävän kappaleen alle ja työntävät kappaletta irti
- pakkausko: 1

P/K= pultin pituus/kanta

Tuoteno.	Kukko no.	Lev. mm	Syv. mm	P/K mm	Max. vääntövoima Nm	Paino kg	EAN
KU2041	204-1	80	90	105/19	100	1,30	4021176028243
KU2042	204-2	100	100	130/22	120	2,00	4021176028328
KU2043	204-3	150	140	180/24	175	3,00	4021176028403



## ULOSVETIMET

### Tyyppi 210

- 2-vartiset
- muottiin taottua terästä
- varsien toisen pään muotoilu mahdollistaa vaikeapääsisyissäkin kohteissa olevien kappaleiden ulosvetämisen > varsien veitsimäiset päät tunkeutuvat paremmin ulosvedettävän kappaleen alle

- toisessa päässä normaalit leuat
- varret käännettävissä > sisä- ja ulkopuolinen ulosveto
- varret kiristettävissä ulosvedettävän kappaleen ympärille > kiristyessään leuat tunkeutuvat ulos vedettävän kappaleen alle ja työntävät kappaletta irti
- pakkausko: 1

P/K= pultin pituus/kanta

Tuoteno.	Kukko no.	Lev. mm	Syv. mm	P/K mm	Max. vääntövoima Nm	Paino kg	EAN
KU2101	210-1	95	170	210/22	100	2,60	4021176030383
KU2102	210-2	135	270	325/24	140	4,30	4021176030468



## Hydraulinen ULOSVEDINSARJA 10-tn

### Tyyppi 800

KU845150

**Kukkono. 845-150**

- 2- ja 3-vartinen
- sarja sisältää:
  - 3 kpl varsia syv. 100 mm, lev. 50 - 100 mm
  - 3 kpl varsia syv. 150 mm, lev. 75 - 150 mm
  - 2- ja 3-vartiset runko-osat
  - hydraulikkayksikkö 10 tonnia
  - jatkokappaleet 50 ja 100 mm
  - säilytyslaatikko

- **käyttö:** avaa hydraulikkaosan ruuvi täysin auki, että mäntä palautuu lähtöasentoon. Aseta ulosvetimen painetyyny paikoilleen, sitten kiristä ulosvedin kaularuuvun avulla kohteeseen. Tämän jälkeen kiristä hydraulikkaosan ruuvia ja hydraulikka alkaa toimia. Tarvittaessa toista vaiheet. Ulosvetovaiheiden aikana voit käyttää apuna jatkokappaleita.
- käytön jälkeen löyhdytä aina hydraulikkaosan ruuvi
- pakkausko: 1
- EAN 4021176717871



## 2/3-vartinen yhdistelmä ULOSVEDIN

### Tyyppi 202

KU2031

**Kukkono. 203-1**

- 2/3-vartinen, nivelvarsilla
- varret käännettävissä > sisä- ja ulkopuolinen ulosveto
- varsien leuat toisesta päästä kapeat ja toisesta leveät
- muottiin taottua terästä
- varsien lev. 180 mm, syv. 80 mm
- pultin pituus/kanta: 135/17 mm
- max. vääntövoima 75 Nm
- paino 1,2 kg
- pakkausko: 1
- EAN 4021176027741



## ULOSVETIMET

### Tyyppi 201

- 2-vartinen, nivelvarsilla
- varret käännettävissä > sisä- ja ulkopuolinen ulosveto
- varsien leuat toisesta päästä kapeat ja toisesta leveät

P/K= pultin pituus/kanta

Tuoteno.	Kukko no.	Lev. mm	Syv. mm	P/K mm	Max. vääntövoima Nm	Paino kg	EAN
KU2011	201-1	150	85	135/17	75	0,90	4021176026591
KU2012	201-2	220	130	210/22	150	2,40	4021176026676





## PAISUNTAHOLKIT

Tyyppi 21

- tiiviisti asennusrungossa olevien laakereiden, puslien, halkkien yms. sisäpuoliseen ulosvetämiseen
- holkin laajentuessa kiilamaiset leuat kiristyvät ulosvedettävän kappaleen alle
- ulosvetämiseen käytetään vastetta no. 22-1
- pakkauskoko: 1



KU211-KU213

KU214-KU219



Tuoteno.	Kukkono.	Ø mm	Paino kg	EAN
KU211	21-1	12-16	0,16	4021176010811
KU212	21-2	14-19	0,18	4021176010996
KU213	21-3	18-23	0,20	4021176011153
KU214	21-4	20-30	0,22	4021176011238
KU215	21-5	28-40	0,36	4021176011498
KU216	21-6	36-46	0,68	4021176011566
KU217	21-7	45-58	1,20	4021176011641
KU218	21-8	56-70	1,44	4021176011726
KU219	21-9	70-100	2,56	4021176011986

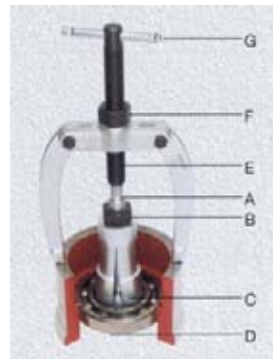


## VASTE paisuntaholkeille

Tyyppi 22

KU221

- muottiin taottua terästä
- sopii laajennusholkeille no. 21-0 - 21-5
- **käyttö:** aseta paisuntaholkki laakerin reikään, kiristä mutteri (B) leukojen (C) levittämiseksi ja kynsien pakottamiseksi laakerin (D) pyöristetyn reunan alle. Tuo ulosvedinvaste ulosvedettävän laakerin pesäkoteloon ja kiinnitä ruuvi (E) paisuntaholkin ruuviin (A). Pidä tukevasti kiinni T-väntimestä (G) ja kiristä mutteria (F) vetääksesi laakerin ulos.
- pakkauskoko: 1
- EAN 4021176012228



## LAAKERIN ULOSVEDINSARJAT

Tyyppi 69

**Käyttö:** poraa reiät laakerin kuulien pitimeen, taivuta pitimen reunat ylös ja työnnä ulosvetotapit laakerin sisälle ja käännä niitä 90° siten, että ne asettuvat tukevasti vierintäuriin. Kiinnitä varret pallotappeihin ja suorita laakerin ulosvetäminen normaaliin tapaan.



## LAAKERIN ULOSVEDINSARJA

Tyyppi 69-B

KU69B

- kuulalaakereille ISO 6207 - 6211, 6305 - 6308, 6403 - 6405
- leveys 35-120 mm
- 2 kpl varsia vetopituus 165 mm
- pultin pituus/kanta 165/13 mm
- ulosvetotapit: Ø 9-11-12,5 mm
- säilytysrasia
- paino 1,90 kg
- pakkauskoko: 1
- EAN 4021176781476



## KUULALAAKERIN ULOSJETIMEN RUNGOT

Tyyppi 70

- pelkkä runko, varret tilattava erikseen
- nopeaan ja vaivattomaan akselien laakereiden ulosvetämiseen laakeripesästä
- pakkauskoko: 1



Tuoteno.	Kukkono.	Sopivat varret	Paino kg	EAN
KU701	70-1	70-711, 70-712, 70-713	0,30	4021176021138
KU702	70-2	70-721, 70-722	0,60	4021176021213

Tilaa sopivat varret ulosvedettävälle laakerille alla olevasta taulukosta!

## VARSISETIT

Tyyppi 70

- setissä 4 kpl varsia
- käyttö: valitse laakerille sopivat varret taulukosta. Aseta leuat laakerin kuulien väliin siten, että leuka painautuu laakerin ulomman renkaan vierintäuraa vasten. Laakerit, jotka on merkitty \*, aseta aina laakerille sopiva, oikean numeroinen välirengas laakerin sisemmän renkaan päälle. Paina varsien yläosia yhteen siten, että varsien loveukset asettuvat runko-osan kaulukseen ja kierrä kiristysholkki paikoilleen. Vedä laakeri ulos normaaliin tapaan
- pakkauskoko: 1



Kuvassa runko + varsisetit

Tuoteno.	Kukkono.	Pituus mm	Runko	Laakerille	EAN
KU70711	70-711	150	70-1	6000,6001,6002, 6003, 6200	4021176021473
KU70712 (6 kpl välirenkaita)	70-712	150	70-1	*6004, *6005, *6006, 6201, *6202, *6203, *6300	4021176021541
KU70713 (5 välirenkaita)	70-713	170	70-1	*6204, 6205, *6301, *6302, *6303	4021176021626
KU70721 (1 kpl välirengas)	70-721	180	70-2	6007, 6008, 6009, 6010, *6013	4021176021701
KU70722 (4 kpl välirenkaita)	70-722	180	70-2	6011, 6012, *6206, *6207, *6304, *6306	4021176021886
KU70731 (6 kpl välirenkaita)	70-731	217	70-3	*6208, *6209, *6210, *6307, *6303, *6407	4021176021961

Laakerit, jotka on merkitty \*, aseta aina laakerille sopiva, oikean numeroinen välirengas laakerin sisemmän renkaan päälle



## LAAKERIN ULOSVEDINSARJA

Kukkono. 70-A

**KU70A**

- laakereille 6000 - 6013, 6200 - 6212, 6300 - 6311, 6403 - 6408
- sis. rungot no. 70-1, 70-2, 70-3
- 3 settiä varsia numerot: 70-711, 70-712, 70-713
- 2 settiä varsia numerot: 70-721, 70-722
- 2 settiä varsia numerot: 70-731, 70-732
- 1 setti välirenkaita yht. 26 kpl
- paino 8,6 kg
- pakkauskoko: 1
- EAN 4021176022128



## LAAKERINASENNUSSARJA

Kukkono. T-071-L

**KUT071L**

- laakerin asennukseen paikoilleen
- lyöntirenkaat iskukestävää polyuretaania > eivät vahingoita laakeria
- sisältää
  - 33 lyöntirengasta: Ø 10-26 - 50-110 mm
  - lyöntihylsy: Ø 18, 32 ja 52 mm
  - rekyylitön vasara
- paino 4,00 kg
- pakkauskoko: 1
- EAN 4021176822483



## LAAKERIN ULOSJETIMET

Tyyppi 112 ja 113

- varret jousiterästä
- kiristyskartio keskittää ja sulkee varret ulosvedettävän kappaleen ympärille automaattisesti taaten lujan ja lipsumattoman ulosveto-otteen
- pakkausko: 1



KU1123

KU11210  
KU1122  
KU11220



## 2-VARTISET

P/K= pultin pituus/kanta

Tuoteno.	Kukko-no.	Lev. mm	Syv. mm	Työalue SKF	P/K mm	Max. vääntövoima Nm	Paino kg	EAN
KU11210	112-10	65	70	TMMP 2 X 65	110/8	25	0,40	4021176415591
KU1122	112-2	90	70	TMMP 2 X 90	135/17	55	0,80	4021176419218
KU11220	112-20	100	100	TMMP 2 X 100	160/17	55	0,90	4021176420283
KU1123*)	112-3	185	165	TMMP 2 X 170	220/17	65	2,00	4021176420368

\*) taivutetut varret

KU11320



## 3-VARTISET

Tuoteno.	Kukko-no.	Lev. mm	Syv. mm	Työalue SKF	P/K mm	Max. vääntövoima Nm	Paino kg	EAN
KU11320	113-20	125	100	TMMP 3 X 125	160/17	45	1,10	4021176422423

## ULOSVEDINLEVYT

Tyyppi 15

- muottiin taottua terästä
- terävät leuat
- leuat kiinnitetään kiristämällä pultteja molemmin puolin tasaisesti
- käyttö yhdessä ulosvetimen tyyppi 18 kanssa
- pakkausko: 1



Tuoteno.	Kukkonno.	Aukon Ø mm	Leveys mm	Paino kg	EAN
KU150	15-0	5 - 60	60	0,70	4021176006951
KU151	15-1	12 - 75	75	1,00	4021176007033
KU152	15-2	22 - 115	115	2,5	4021176007118



## LAAKERIN ULOSVEDINSARJA 10-os.

Tyyppi 25

**KU25B**

- sisältää
  - 8 kpl paisuntaholkkeja (12-70 mm)
  - 2 kpl paisuntaholkin vastetta
- tiiviisti asennusrungossa olevien laakereiden, puslien, holkkien yms. sisäpuoliseen ulosvetämiseen
- paino metallilaitikkoineen 9,9 kg
- pakkausko: 1

EAN 4021176013133



## LAAKERIN ULOSVEDINSARJA 3-os.

Tyyppi 15

**KU15A**

- sisältää:
  - ulosvedinlevyn, aukon läpimitta 12-75 mm
  - ulosvetimen, leveys 60-150 mm
  - jatkovarren
- ahtaissa paikoissa olevien laakereiden, hammaspyörien ja rattaiden ulosvetämiseen
- paino metallilaitikkoineen 4,7 kg
- pakkausko: 1

EAN 4021176007521







## ULOSVETIMET

Tyyppi 18

- muottiin taottua terästä
- käyttö yhdessä ulosvetolevyjen kanssa
- ahtaissa paikoissa olevien laakereiden, hammaspyörien ja rattaiden ulosvetämiseen
- pakkausko: 1



Tuoteno.	Kukkono.	Lev. mm	Syv. mm	P/K mm	Paino kg	EAN
KU180	18-0	50-110	150	130/14	0,85	4021176075599
KU181	18-1	60-150	200	175/19	1,70	4021176075674
KU182	18-2	60-200	250	170/22	3,20	4021176075759
KU184	18-4	120-380	350	200/27	13,80	4021176006043

## ULOSVETIMET "ECONOMY"

- taottua terästä
- käännettävät nivelvarret sisä-/ulkopuoliseen ulosvetoon
- pakkausko: 1



KU2080



KU2090

Tuoteno.	Kukkono.	Varsia	Lev. mm	Syv. mm	P/K mm	Max. vääntövoima Nm	Paino kg	EAN
KU2080	208-0	2	100	50-75-100	110/8	20	0,35	4021176432248
KU2090	209-0	3	100	50-75-100	110/8	20	0,45	4021176432323

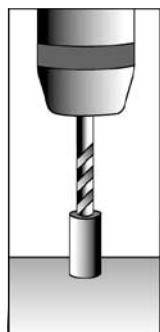
## RUUVINULOSVEDINSARJA

25-os.

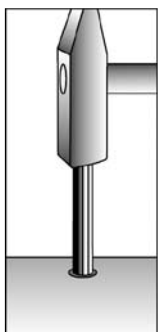
Tyyppi 49-U-B

KU49UB

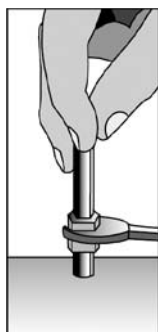
- sisältö:
  - 10 kpl porauksen ohjureita
  - porat ja vääntötäpät: 3,2-4,8-6,4-8,0-8,7 mm
  - vääntömutterit 5 kpl
- poikenneiden ruuvien irrotukseen
- porausohjurit helpottavat porausta, vaikka pultti olisi syvällekin katkennut
- ulosvedettävät pulttikoot M5 - M16
- säilytysrasia
- paino 620 g
- pakkausko: 1
- EAN 4021176799136



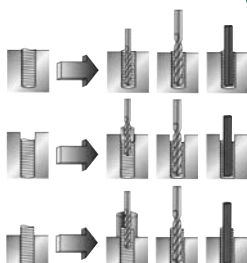
1. Pora reikä poran ohjurin avulla.



2. Lyö vääntötäppi reikään ja paina vääntömutterin mahdollisimman alas.



3. Käännä vääntömutteri tasaisesti vastapäivään.



Varavääntötäpät:

KU49UB-3,2	3,2 mm
KU49UB-4,8	4,8 mm
KU49UB-6,4	6,4 mm
KU49UB-8,0	8,0 mm
KU49UB-8,7	8,7 mm

## MUTTERINHALKAISIJAT

- halkaisee kiinnijuttuneet mutterit vahingoittamatta pulttia
- pakkausko: 1



Tyyppi 54

- varustettu sekä puristus- että vastakärjellä > kaksikertainen halkaisuvoima
- laatuluokan 5, 6 ja 8 muttereille
- pakkausko: 1

Tuoteno.	Kukkono.	Mutteri	Paino	EAN
KU542	54-2	10 - 27	0,40	4121176170614



Tyyppi 55

- laatuluokan 6 ja alle olevien muttereiden halkaisuun
- pakkausko: 1

Tuoteno.	Kukkono.	Mutteri	Paino	EAN
KU551	55-1	10 - 18	0,22	4021176020063
KU552	55-2	19 - 27	0,44	4021176020148



## VAARNARUUVIN ULOSJETIMET

Tyyppi 50

- tarttuu ulosvedettävään vaarnaruuviin epäkeskeisen rullan avulla, joka painaa ruuvin tiukasti ulosvetimen sisäurituusta vasten
- vahva, käytännössä hyväksi todettu malli, joka kestää kulutusta
- pakkausko: 1



Tuote no.	Kukko-no.	Ruuville mm	Vääntö mm	Paino kg	EAN
KU501	50-1	5 - 10	17	0,10	4021176019258
KU502	50-2	8 - 19	27	0,40	4021176019333
KU503	50-3	18 - 25	36	0,60	4021176019418



## VAARNARUUVIN ULOSVEDINSARJA

Tyyppi 53  
KU53

- hylsyn läpi kulkevassa aukossa on kolme tartuntarullaa, jotka tarttuvat kiinni ulosvedettävään vaarnaruuviin vasta- tai myötäpäivään käännettäessä
- koot 6, 8, 10, 12 mm
- 6-kulmainen 21 mm vääntö avaimelle
- 1/2" vääntö räikkävääntimelle
- paino 0,78 kg
- muovinen säilytysrasia
- pakkausko: 1
- EAN 4021176342233



## VAARNARUUVIN ULOSJETIMET

Tyyppi 53

- 6-kulmainen 21 mm vääntö avaimelle
- 1/2" vääntö räikkävääntimelle
- pakkausko: 1



Tuoteno.	Kukkonno.	Ø	Paino kg	EAN
KU538	53-8	8	0,14	4021176342493
KU5310	53-10	10	0,22	4021176342561



## ULOSVEDIN paineruuvilla

KU230S

Kukkonno. 230-S

- pulttikoot 4 - 14 mm
- pulttikehän Ø 100 - 150 mm
- ulosvetäminen tapahtuu kiristämällä paineruuvia
- pakkausko: 1
- EAN 4021176893377

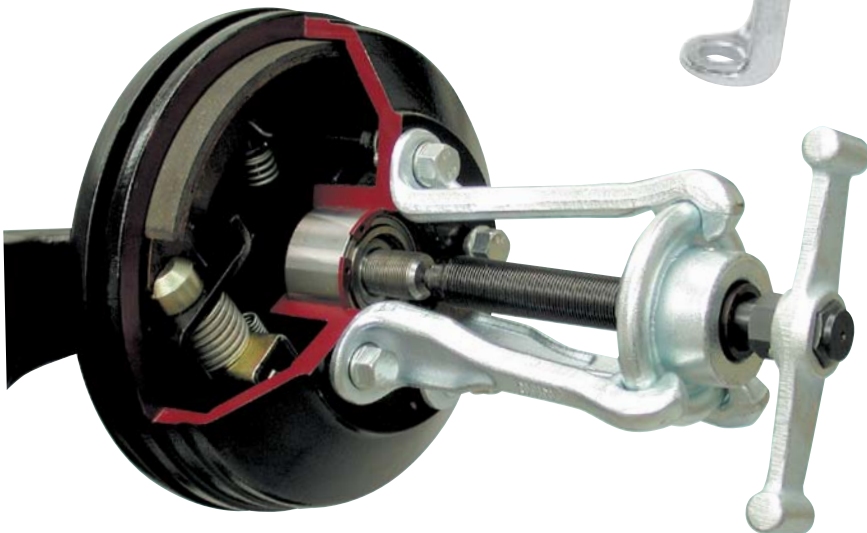


## JARRURUMMUN/ VETOAKSELIN ULOSVEDIN

Tyyppi 40

- muottiin taottua terästä
- henkilö-, paketti- ja kuorma-auton napojen jarrurummun/vetoakselin ulosvetämiseen
- ulosvedettävän navan max. Ø 225 mm
- iskunkestävä muotoilu
- varret liikkuvat kiinnityslevyssä
- pakkausko: 1

Tuoteno.	Kukkonno.	Varsia	Paino kg	EAN
KU403	40-3	3	4,20	4021176014611





## PALLONIVELTEN ULOSJETIMET

Tyyppi 128

- muottiin taottua terästä
- pallonivelten nopeaan ja yksinkertaiseen ulosvetämiseen
- pakkausko: 1

A = leukaväli  
B = leveys  
C = leuka-aukko



P/K = pultin pituus/kanta

Tuoteno.	Kukkono.	A mm	B mm	C mm	P/K	Paino kg	EAN
KU1281	128-1	38	36	18	40/17	0,30	4021176024108
KU1282	128-2	48	45	23	55/17	0,50	4021176024283
KU1283	128-3	60	60	29	68/19	1,00	4021176024368

## PALLONIVELLEN ULOSJETIMET säädettävällä leukavälillä

Tyyppi 129

- muottiin taottua terästä
- pakkausko: 1

A = Leukaväli  
C = leuka-aukko  
P = Pallonivelen koko



KU1290



KU1291



KU1293A



KU1293



Tuoteno.	Kukkono.	A mm	C mm	P mm	Paino kg	EAN
KU1290	129-0	50	20	27 - 30	1,10	4021176410536

- suunniteltu erityisesti seuraaville henkilöauto merkeille: Audi, BMW, Fiat, Ford, Mercedes-Chrysler, Nissan, Opel, Toyota, VW, Volvo

Tuoteno.	Kukkono.	A mm	C mm	P mm	Paino kg	EAN
KU1291	129-1	50	18-22	19 - 27	0,75	4021176024696

- useimpien henkilöautojen ja pakettiautojen pallonivelten ulosvetämiseen

Tuoteno.	Kukkono.	A mm	C mm	P mm	Paino kg	EAN
KU1293A	129-3-A	65	30	35	2,00	4021176803178

- Audi A6 ja A8 ja muille ajoneuvoille, joissa on vastaava tukivarsirakenne

Tuoteno.	Kukkono.	A mm	C mm	P mm	Paino kg	EAN
KU1293	129-3	70	34	35 - 40	2,50	4021176270949
KU1294	129-4	85	40	50	2,60	4021176271021

- raskaalle kalustolle: kuorma-autot, bussit, maansiirtokoneet jne.



## PALLONIVELHAARUKAT

Tyyppi 135

- kätevä työkalu etuakseliston korjaustöihin
- soveltuu raidetangonpäiden, pallonivelten, iskunvaimentimien yms. irrotustyöhön
- pakkausko: 1

H = haarukan leveys



Tuoteno.	Kukkono.	H mm	Paino	EAN
KU1351	135-1	18	0,75	4021176024856
KU1352	135-2	23	0,85	4021176024931



## JOUSIKIRISTIN Yleismalli

Tyyppi 65

- turvallinen, yleismallin kierrejoisuuspuristin
- varustettu lukitusruuveilla, jotka pitävät kiristimet paikoillaan työskentelyn aikana
- pultit koko pituudeltaan kierteistetyt
- toimitetaan pareittain
- pakkausko: 1



Tuoteno.	Kukkono.	Pituus mm	Työalue mm	Kuorma	Paino kg	EAN
KU651	65-1	300	110-180	2 tn	2,8	40211760207111



## MÄNNÄNRENGASPURISTIMET

Tyyppi 100

- männänrenkaiden puristamiseen uriinsa männän asentamiseksi sylinteriin
- pakkauskoko: 1

Tuoteno.	Kukkono.	Männän Ø	Kork. mm	Paino kg	EAN
KU1000	100-0	40 - 75	50	0,13	4021176428203
KU1001	100-1	57 - 125	80	0,28	4021176022203
KU1002	100-2	90 - 175	80	0,33	4021176022388



## MÄNNÄNTAPIN ULOSVEDIN 100 mm

Tyyppi 102

KU1021

- Ø 100 mm
- mahdollistaa männäntapin helpon poiston ja asentamisen vahingoittamatta mäntää
- sopii kaikille henkilöauton ja moottoripyörän moottoreille
- mukana kolme painikelevyä
- paino 0,15 kg
- pakkauskoko: 1

EAN 4021176022791



## MÄNNÄNRENGASLEVITTIMET

Tyyppi 101

- männän renkaiden levittämiseen asennettaessa niitä mäntään tai poistettaessa niitä männästä
- pakkauskoko: 1



Tuoteno.	Kukkono.	Männän Ø	Pituus mm	Paino kg	EAN
KU1011	101-1	50-100	200	0,25	4021176022531
KU1012	101-2	90-150	240	0,37	4021176022616

KU1032



KU1031



KU1033



## VENTTIILIPURISTIMET

- venttiilien asennustyöhön
- pakkauskoko: 1

A = leukaväli  
S = suorat leuat  
T = taivutetut leuat



Tuoteno.	Kukkono.	A mm	Leuat	Paino kg	EAN
KU1031	103-1	60 - 230	S	1,20	4021176022876
KU1032	103-2	40 - 230	S + T	1,35	4021176022951
KU1033	103-3	115 - 290	S + T	3,25	4021176023378





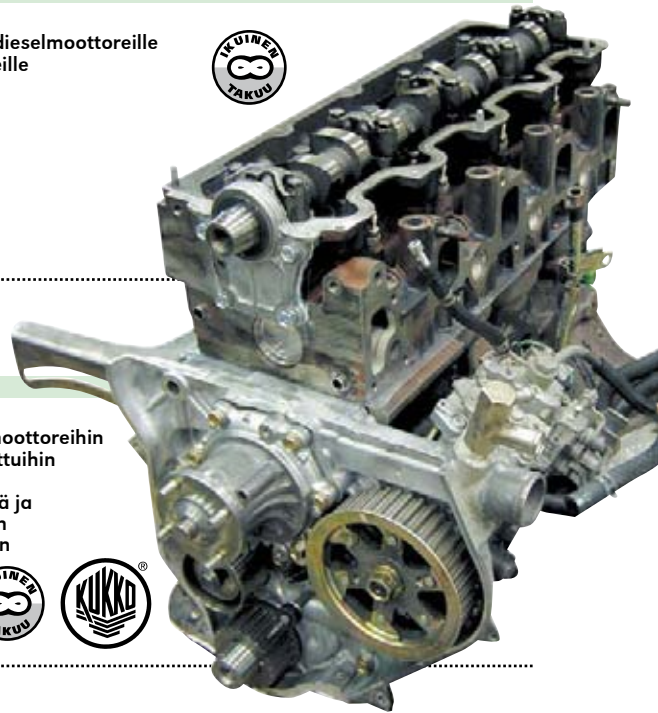
## JAKOPÄÄNRATTAAN ULOSVEDIN

KU1180

**Kukkono. 118-0**

- AUDI/VW TDI 4, 6 ja 8-sylinterisille dieselmootoreille
- AUDI/VW V6 ja V8 bensiinimootoreille
- vuosimallista 1998 lähtien
- mukana 2 kpl 1-leukaisia varsia
- mukana 2 kpl 2-leukaisia varsia
- paino 1,20 kg
- pakkausko: 1

EAN 4021176860904



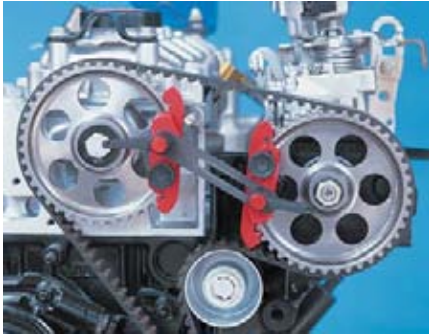
## JAKOPÄÄNPYÖRÄN LUKITSIN

KUT143

**Kukkono. T-143**

- yleismalli niin kaksoisnokka-akseli moottoreihin kuin neljällä nokka-akselilla varustettuihin V-moottoreihin
- dieselmootoreille, joissa nokkapyörä ja syöttöpumpun pyörä lähellä toisiaan
- jakopyörän lukitsemiseen paikoilleen jakoremmin vaihdon ajaksi
- paino 0,32 kg
- pakkausko: 1

EAN 4021176893346



## JAKOPÄÄNPYÖRÄN AVAIN

KUT144

**Kukkono. T-144**

- yleismalli, sopii yleisimpiin henkilöautoihin
- käytetään nokka- ja syöttöpumpun pyörien kiinnitysmuttereiden turvalliseen irrottamiseen > työkalu asetetaan rattaan reikiin, pidetään vastaan ja mutteri avataan sopivalla avaimella, näin ei aiheudu vahinkoa moottorille
- nokka-akselin pyörittämiseen, esim. venttiilien säädön yhteydessä
- paino 1,00 kg
- pakkausko: 1

EAN 4021176893353



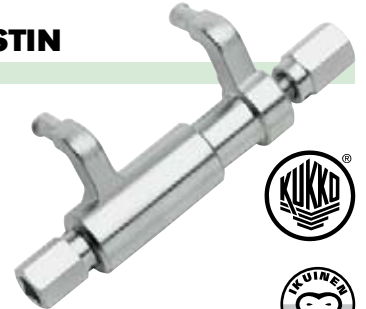
## PAKOJOUSIPURISTIN

KU1190

**Kukkono. 119-0**

- VW ja Audi
- pakoputken kiinnikejousien asennukseen ja irrotukseen
- paino 0,40 kg
- pakkausko: 1

EAN 402176248368



## ULOSVEDIN

Tyyppi 41-1

KU411

- 2-vartinen, nivelletty
- perusmalli akkukenkien ja muiden pienten osien ulosvetämiseen
- leveys 65 mm
- syvyys 65 mm
- max. vääntövoima 25 Nm
- paino 0,20kg
- pakkausko: 1

EAN 4021176015038



## Säädettävä SYLINTERIMUTTERIAVAIN

IKH7667

- sisältää:
  - sylinterimutteriavain
  - vaihtokärjet 2,5 - 4 mm • 3 - 5 mm • 6 - 8 mm • 7 - 9 mm
- muovinen säilytysrasia
- pakkausko: 1/20

EAN 6418914720244





## LEVYJARRUN TYÖMÄNNÄN PURISTUSSARJA

KU12630

**Kukkono. 126-30**

- mukana 6 adapteria yleisimpien eurooppalaisten ja japanilaisten automallien jarruhoitoon
- sarja sisältää: puristusruuvin, ohjauksen, paineleuvyn, 7 kpl palautusadaptereita, säilytysrasian
- palautusadapterit: VW-Audi, Seat, Skoda, Ford, BMW, Mercedes, Toyota, Nissan ja Mitsubishi
- integroidulla käsijarrulla varustettuihin levyjarruihin olevat adapterit: VW-Audi, Seat, Skoda, Ford, Rover 200, 400, 800, Saab, Jaguar XJ6, Peugeot, Nissan, Subaru, Mitsubishi, Mazda, Honda Civic, Citroen, Opel Astra ja Vectra
- paino 2,10 kg
- pakkauskoko: 1

EAN 4021176891656



Specialist



## 2-VARTISET ULOSVETIMET

Tuoteno.	Koko	Avauma varret sisään päin käännettynä	Avauma varret ulospäin käännettynä	Pakkauskoko	EAN
IKH7551	520 x 200 mm	110 - 520 mm	195 - 600 mm	1/2	6418914548169
IKH7552	640 x 225 mm	170 x 640 mm	260 - 715 mm	1	6418914548176



Specialist



## 2-VARTISET ULOSVETIMET

Tuoteno.	Koko	Pakk. koko	EAN
IKH7545A	80 x 100 mm	1/20	6418914730823
IKH7546A	120 x 100 mm	1/20	6418914730830
IKH7547A	150 x 150 mm	1/6	6418914730847
IKH7548A	150 x 200 mm	1/6	6418914730854
IKH7549A	250 x 200 mm	1/3	6418914730861



Specialist



## 2-in-1 ULOSVEDINSARJA 75 mm

IKH7059

- varret käännettävissä – mahdollisuus sisä- ja ulkopuoliseen ulosvetoon
- voidaan käyttää 2- tai 3-vartisena
- pakkauskoko: 1/48

EAN 6418914705975



## ULOSVETIMET

- varret käännettävissä – mahdollisuus sisä- ja ulkopuoliseen ulosvetoon



Specialist



## 2-VARTISET:

Tuoteno.	Koko mm	Pakk.-koko	EAN
IKH7051	75	1/60	6418914705890
IKH7052	100	1/50	6418914705906
IKH7053	150	1/30	6418914705913
IKH7054	200	1/12	6418914705920

## 3-VARTISET:

Tuoteno.	Koko mm	Pakk.-koko	EAN
IKH7055	75	1/60	6418914705937
IKH7056	100	1/40	6418914705944
IKH7057	150	1/20	6418914705951
IKH7058	200	1/8	6418914705968



## ULOSVEDINSARJA

IKH52

- kromivanadiumterästä
- runko-osat sekä kahdelle että kolmelle jalalle
- jalkasarjojen pituudet 31, 47, 123 mm
- muovisalkku
- pakkauskoko: 1/6
- EAN 6418914694712



## LAAKERIN ULOSVEDINSARJA

IKH7096

- ulosvedinlevyt 50–75 mm ja 75–100 mm, kromimolybdeeniterästä
- runko-osa hiiliterästä
- vetojalkaparit jatkovarrella (60 + 90 mm ja 80 + 110 mm)
- vetopultti 160 mm
- metallilaatikko
- pakkauskoko: 1/5
- EAN 6418914709508



## 2/3-vartinen ULOSVEDIN- SARJA 250 mm

IKH7668

- sisältää:
  - 1 kpl 2-vartinen runko-osa
  - 1 kpl 3-vartinen runko-osa
  - 3 kpl vetovarret
  - 1 kpl kara
- pakkauskoko: 1/10
- EAN 6418914720251



## LAAKERIN ULOSVEDINSARJA + LIUKUVASARA

IKH7390

- sisältö:
 

Ulosvedin	Laakerin koko	Ulosvedin	Laakerin koko
8 mm	8-10 mm	17 mm	17-20 mm
10 mm	10-12 mm	20 mm	20-24 mm
12 mm	12-14 mm	25 mm	25-29 mm
15 mm	15-17 mm	30 mm	30-32 mm
- kahvan pituus 390 mm
- vasaran pituus 100 mm, vasaran paino 940 g
- pakkauskoko: 1/5
- EAN 6418914547391



## LAAKERI-/ TIIVISTE- ASENNUS- SARJA 15-os.

IKH7377

- 12,6/17,4 mm - 85,6/90,5 mm laakereille ja tiivisteille
- pakkauskoko: 1/2
- EAN 6418914547261



## RUUVIN ULOSVEDIN- SARJA

IKH7218

- sisältö:
  - HSS-porat 5 kpl: 3,2 • 4,8 • 6,4 • 8 • 8,7 mm
  - ohjainholkit 10 kpl: B1 • B2 • B3 • B4 • B5 • B6 • B7 • B8 • B9 • B10
  - vääntötapit 5 kpl: C1 • C2 • C3 • C4 • C5
  - vääntömutterit 5 kpl: D1 • D2 • D3 • D4 • D5
- muovinen säilytysrasia
- pakkauskoko: 1/24
- EAN 641891464912



## HEITTO- ULOSVEDINSARJA

X009042

- laakerien, hihna- ja ketjupyörien ja eril. napojen irrotukseen
- pakkauskoko: 1/2
- EAN 6418914149991





### VAARNARUUVIN ULOSVETOHYLSYSARJA

IKH7107

- kromivanadiumterästä
- hylsyjen koot:
  - 1/4" (6 mm)
  - 5/16" (8 mm)
  - 3/8" (10 mm)
  - 7/16" (12 mm)
- hylsyjen max. vääntömomentti
  - 1/4" (6 mm) = 20 Nm
  - 5/16" (8 mm) 20 Nm
  - 3/8" (10 mm) = 33 Nm
  - 7/16" (12 mm) = 33 Nm
- pakkauskoko: 1/24

EAN 6418914709614



### VAARNARUUVIN ulosvedin

IKH7007

- vääntö 1/2"
- Ø 6,35–20 mm pulteille
- epäkeskotoiminto
- pakkauskoko: 1/6/24

EAN 6418914695832



### RAIDETANGONPÄÄN ULOSVEDIN

XAT1151

- avauma 16–44 mm
- leveys 50 mm
- korkeus 70 mm
- pakkauskoko: 1/25

EAN 6418914609792



### PALLONIVELHAARUKAT



Tuoteno.	Koko	Pakkaus-koko	EAN
IKH7085	300 mm	1/6/36	6418914706224
IKH7086	400 mm	1/6/24	6418914706231



### PALLONIVELLEN ULOSVEDIN

IKH7060

- leukaväli 50 mm, leuka-aukko 19 mm
- pakkauskoko: 1/40

EAN 6418914705982



### MÄNNÄNRENGAS-PURISTIMET

- materiaali jousiterästä
- männänrenkaiden puristamiseen uriinsa männän asentamiseksi sylinteriin
- mukana kuusiokoloavain



Tuoteno.	Mäntäkoko Ø	Korkeus	Pakkaus-koko	EAN
IKH7023	45 - 90 mm	50 mm	1/20/120	6418914705319
IKH7024	90 - 175 mm	80 mm	1/20/60	6418914705326



### MUTTERIN-HALKAISIJAT

Tuoteno.	Koko mm	Pakk. koko	EAN
X005683	5-20	1/10/60	6418914610019
X005684	14-27	1/12/48	6418914610026

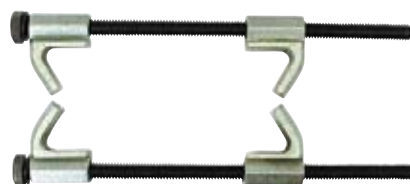


### KIERREJOUSI-PURISTINPARI

IKH7014

- kaksileukainen
- pituus 300 mm, leukojen leveys 90 mm
- pakkauskoko: 1/8

EAN 6418914695986



### KIERREJOUSI-PURISTINPARI 280 mm

XTB1142

- max. puristusväli 280 mm
- pakkauskoko: 1/24

EAN 6418914621053



### KIERREJOUSIPURISTINPARI Heavy Duty

IKH7292

- yksöisleuat
- pituus 280 mm, vahvuus 25 mm
- leukaleveys 30 mm
- pakkauskoko: 1/6

EAN 6418914519503







Specialist



## JAKOPYÖRÄN LUKITSINSARJA

IKH7688

- soveltuu hammashihnapyöriin, joiden väli on noin 0 - 60 mm
- voidaan käyttää kaksoisnokka-akseli, yksinokka-akseli sekä diesel moottoreihin
- lukitsee jakopyörät paikoilleen jakohihnan vaihdon ajaksi
- säädettävä malli
- pakkauskoko: 1/10

EAN 6418914742345



Specialist



## KIINNITYSHALON LEVITYSSARJA

IKH7687

- levittää kiinnityshalon sitä vahingoittamatta
- laite on säädettävä ja soveltuu siksi erilaisten kiinnityshahlojen levittämiseen
- soveltuu käyttöön useimpien eri automerkkien kanssa mm. Audi, BMW, Citroën, Volkswagen, Ford, Skoda, Seat, Renault, Peugeot ja monien japanilaisten autojen kanssa
- pakkauskoko: 1/12

EAN 6418914742338



Specialist



## KIERREJOUSIPURISTIN sisäpuoliseen puristamiseen

IKH7694

- sisäpuoliseen puristamiseen
- pituus 300 mm
- leukojen leveys 90 mm
- pakkauskoko: 1/8

EAN 6418914742598



### HUOM!

Tämä kierrejousipuristin on tarkoitettu jousille joiden ulkopuolelta mitattu halkaisija on 12,7-16 cm ja jousen langan halkaisija on 19 mm. Älä missään nimessä käytä laitetta suurempien jousien puristamiseen.

### Käyttö:

1. Irrota iskunvaimennin ajoneuvosta.
2. Puhdista kaikki ylimääräinen lika jousesta.
3. Pidentääksesi työkalun ikää, voitele keskuspultin kiertet.
4. Aseta puristin iskunvaimentimen ylä- tai alapään läpi jousen keskelle.
5. Leuat tulee asettaa mahdollisimman lähellä jousien päitä oleviin kiertesiin. Huomaa, että puristimen molemmissa päissä on lyhyt ja pitkä leuka. Tämän ansiosta työkalu mukautuu jouseen ja keskuspultti pysyy jousen keskellä. Kiinnitä leuat jouseen asettaen pitkä ja lyhyt leuka eri puolille.

6. Käännä keskuspulttia myötäpäivään kiristääkseen puristinta käsillä samalla kun kohdistat leukoja.
  7. Puristaaksesi joustia, jatka keskuspultin kiristämistä apuna käyttäen räikkää jossa on sopiva jatke ja 24 mm hylsy.
  8. HUOM! Purista vain sen verran, että pystyt asentamaan tai poistamaan jousen istukasta. ÄLÄ KOSKAAN YLIKIRISTÄ JOUSTA.
- HUOM! On olemassa Ford ja GM ajoneuvoja joissa on kaarevat kierrejouset. Tässä tapauksessa aseta työkalun pitkät leuat ja lyhyt leuka jousen samalle puolelle, jotta jousi pysyy kaarevana.

