



www.ikh.fi

11. TUNKIT, PRÄSSIT, NOSTIMET

Asentajan alustat.....	16	Moottoripyörän huoltopöytä.....	9
Autopukit.....	15	Myyntiteline.....	4
Haitaritunkit.....	14	Paineilma-/käsitunkit.....	3
Hallitunkit.....	3-4,14	Paineilmahallitunkit.....	4
Hammastankotunkit.....	14	Paineilmapumppu.....	7
Hydraulinen putkentaivutin.....	6	Pullotunkit.....	14
Hydrauliprässin aputapit.....	5	Renkaan asennusnostin.....	12
Hydrauliprässit.....	5,8	Siirtoalusta.....	8a
Hydraulipumppu.....	7	Tynnyrinostinhaarukka.....	13
Hydraulisyliinterit.....	7	Tynnyrinostinkärry.....	13
Korinoikaisusarjat ja varaosat.....	6,13	Työkonepukki.....	15
Korivasarasarja.....	13	Työntötunkki.....	15
Levyhissi.....	9	Vaihdelaatikon nostimet.....	11
Monttunosturi.....	11	Vaihdelaatikon-/moottorinostin.....	10
Moottorin siirtoteline.....	8	Varvastunkki.....	2
Moottorinnostimet.....	8a,10	Vasarasarja vaihtopäillä.....	13
Moottoripyörän huoltopukki.....	9	Öljynsuodattimen tuhoaja.....	12



- Asiantuntevaa palvelua -

PULLOTUNKIT



MEGA

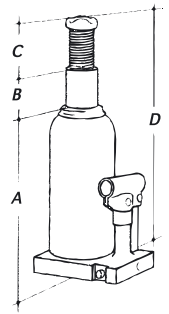
Ammattilaissarja! Työtä varten!

MEGA:n jatkuva tuotekehitys tapahtuu yhteistyössä ammattikäyttäjien kanssa. Tämän yhteistyön pohjalta muodostuu MEGA-tuotteiden käytännöllisyys, kestävyys ja luotettavuus ammattikäytössä.

MEGA on tehty työtä varten.



• käyttö mahdollista myös vaakasuorassa



	2 tn MG02	5 tn MG05	10 tn MG10	15 tn MG15	20 tn MG20	30 tn MG30	50 tn MG50
Nostokyky	2000 kg	5000 kg	10 000 kg	15 000 kg	20 000 kg	30 000 kg	50 000 kg
Mitat:							
A	160 mm	212 mm	219 mm	228 mm	234 mm	242 mm	252 mm
B	100 mm	150 mm	150 mm	150 mm	150 mm	150 mm	150 mm
C	50 mm	75 mm	75 mm	75 mm	75 mm	75 mm	-
D	310 mm	437 mm	444 mm	453 mm	459 mm	467 mm	402 mm
Öljytila	70 cm ³	160 cm ³	275 cm ³	410 cm ³	525 cm ³	800 cm ³	1350 cm ³
Ylipaine-venttiili	on	on	on	on	on	on	on
Paino	3,5 kg	4,9 kg	6,5 kg	8,75 kg	11 kg	14,8 kg	28,8 kg
Pakkausko	1	1	1	1	1	1	1
EAN	6418914615397	6418914615403	6418914615410	6418914615427	6418914615434	6418914615441	6418914615458
Korjaussarja	MGR02	MGR05	MGR10	MGR15	MGRS20	MGR30	MGR50

PULLOTUNKIT, matalat



	5 tn MGS05	10 tn MGS10	20 tn MGS20
Nostokyky	5000 kg	10 000 kg	20 000 kg
Mitat:			
A	135 mm	131 mm	190 mm
B	70 mm	62 mm	105 mm
C	40 mm	30 mm	55 mm
D	245 mm	223 mm	350 mm
Paino	3,8 kg	5,5 kg	10 kg
Pakkausko	1	1	1
EAN	6418914615304	6418914615311	6418914615328
Korjaussarja	MGRS05	MGRS10	MGRS20

PULLOTUNKIT, 2-jatko



	5 tn MGT05	12 tn MGT12
Nostokyky	5000 kg	12 000 kg
Mitat:		
A	215 mm	245 mm
B	300 mm	326 mm
C	-	-
D	515 mm	571 mm
Paino	8,5 kg	17 kg
Pakkausko	1	1
EAN	6418914615373	6418914615380
Korjaussarja	MGRT05	MGRT12



VARVASTUNKKI MGMGL10

- ihanteellinen matalien ajoneuvojen esim. trukkiin nostamiseen sekä nostamiseen, tukemiseen ja asennukseen ahtaissa paikoissa
- erittäin tukevarakenteinen
- erittäin matala 25 mm nostovarvas
- varvas säädettävissä kahteen asentoon
- sisältää 10 tn pullotunkin MG10
- pakkausko: 1
- EAN 6418914522206

PAINEILMA- JA HALLITUNKIT



MEGA

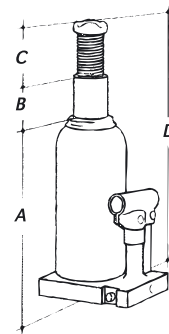
PAINEILMA-/KÄSITUNKKI 20 tn

MGH20

- tunkin käytössä voidaan hyödyntää kuorma-auton omaa kompresoria
- käsipumpulla käytettävissä normaalin pullotunkin tapaan
- ylipaineventtiilillä
- tunkkien rakenne suunniteltu kestäämään yli 50% ylikuorma
- tunkeissa säätöruuvi, jolla saadaan lisää nostokorkeutta
- varustettu kantokahvalla
- käyttöpaino 7–10 bar
- ilmankulutus 270 l/min
- soveltuu kuorma-autoilijoille, tiepalvelun yms. käyttöön
- nostovoima 20 000 kg
- mitat (mm): A 234, B 150, C 75, D 459
- paino 15,5 kg
- pakkauskoko 1
- EAN 6418914614864



**KORJAUSSARJA
MGRH20**

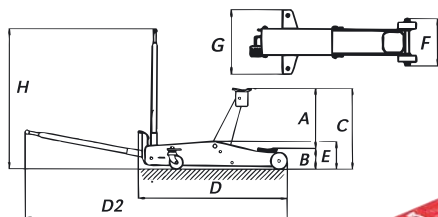


HALLITUNKIT



MEGA

- ylikuormitusventtiili
- hydraulisen iskun rajoitus
- LCS-laskunsäätöjärjestelmä
- turvalukko estää tahattoman laskun
- jalkapedaali nopeaan nostoon
- polyamidipyörät eivät vahingoita pintoja, ovat hiljaiset eivätkä ruostu
- ergonomiset kumipäällysteiset kädensijat



1,5 tn korkea

MGT015H

- nostokyky 1500 kg
- nostokorkeus 775 mm
- keskipyörä parantaa ohjattavuutta
- paino 60,5 kg
- mitat (mm):
A 665, B 110, C 775, D 1250, D2 2180,
E 165, F 360, G 360
- pakkauskoko 1
- EAN 6418914615335

KORJAUSSARJA MGRTJ03

2 tn, erittäin matala

MGT2

- nostokyky 2000 kg
- nostokorkeus 465 mm
- erittäin matalan nosto-osan ansiosta mahtuu matalalla olevien nostopaikkojen alle
- paino 32 kg
- mitat (mm): A 390, B 75, C 465, D 880,
D2 1810, E 135, F 260, G 360
- pakkauskoko: 1
- EAN 6418914511903

KORJAUSSARJA MGRTJ02

KORJAUSSARJA MGRT2

3 tn

MGT3

- nostokyky 3000 kg
- nostokorkeus 525 mm
- paino 50 kg
- mitat (mm):
A 385, B 140, C 525, D 1150, D2 2080,
E 185, F 260, G 360
- pakkauskoko: 1
- EAN 6418914528963

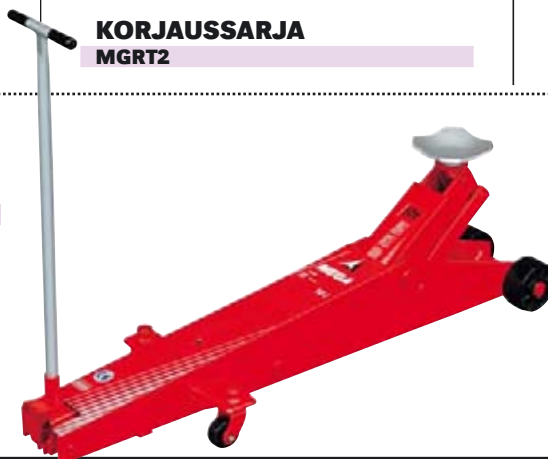
KORJAUSSARJA MGRTJ03

KORJAUSSARJA MGRT3

HALLITUNKKI 10 tn

MGTJ10

- nostokyky 10 000 kg
- nostokorkeus 575 mm
- ylikuormitusventtiili
- paino 111,5 kg
- mitat (mm)
A 380, B 195, C 575, D 1600, D2 2600,
E 260, F 345, G 425, H 1100
- pakkauskoko: 1
- EAN 6418914615366



KORJAUSSARJA MGRTJ10

PAINEILMA- HALLITUNKIT



- min. paine 7 bar
- tarvittava imutuotto 270 l/min
- kromi-molybdeeni-vanadium rakenne, ruosteenesto- ja kiinnileikkautumistestokäsittely

- yksikahvainen kytkin – helppo käyttää
- käsivipu lukkiutuu neljään eri asentoon: vaakasuoraan, 45° kulmaan, pystysuoraan tai täysin runkoa vasten
- käsivivussa tappi, joka estää käsien hankautumisen
- ylikuormitusventtiili

- LCS-laskunsäätöjärjestelmä
- täyttää standardin prEN1494 vaatimukset
- hydraulisen iskun rajoitus
- tehokas ja turvallinen nosto, pehmeä ja tasainen lasku
- pakkauskoke: 1

F = nostokorkeus lisäpalan kanssa
G = leveys ilman pyöriä
H = kokonaisleveys

Tuoteno.	MGN103	MGN152	MGN30
Kapasiteetti	10-20-35 t	15-30 t	30 t
Mitat:			
A	1280 mm	1280 mm	1280 mm
B	805 mm	805 mm	805 mm
C	125 mm	185 mm	215 mm
D	160 mm	185 mm	115 mm
E	285 mm	370 mm	330 mm
F	345 mm	470 mm	430 mm
G	183 mm	183 mm	183 mm
H	280 mm	300 mm	300 mm
Paino	42,5 kg	51,5 kg	59 kg
EAN	6418914649460	6418914649477	6418914649507
Korjaussarja	MGRN10-3	MGRN15-2	MGRN30

MYYNTELIN

MGA5551

- nopeasti kasattavissa
- soveltuu pullo- ja hallitunkeille



HYDRAULIPRÄSSIT



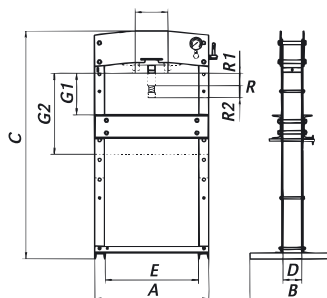
MEGA

HYDRAULIPRÄSSI 15 tn matala

MGKS15A

- mitat:
A 610 G1 150
B 420 G2 300
C 950 R1 150
D 90 R2 75
E 500 R 225
- paino 69 kg
- painemittari
- työtason korkeudensäätö
- automaattinen männän palautus
- pakkauskoko: 1
- EAN 6418914614888

- korjaussarja no MGRKS15A



HYDRAULIPRÄSSI 15 tn korkea

MGK15A

- mitat:
A 610 G1 150
B 650 G2 600
C 1675 R1 150
D 90 R2 75
E 500 R 225
- paino 80 kg
- painemittari
- työtason korkeudensäätö
- automaattinen männän palautus
- pakkauskoko: 1
- EAN 6418914614895

- korjaussarja no MGRK15A



HYDRAULIPRÄSSI 30 tn

MGK30A

- mitat:
A 670 G1 150
B 650 G2 600
C 1750 R1 150
D 110 R2 75
E 550 R 225
- paino 128 kg
- painemittari
- työtason korkeudensäätö
- automaattinen männän palautus
- pakkauskoko: 1
- EAN 6418914614901

- korjaussarja no MGRK30A



HYDRAULIPRÄSSI 50 tn

MGKPD50AN

- mitat:
A 880 G1 165
B 650 G2 615
C 1810 R1 120
D 145 R2 75
E 710 R 195
M 250
- paino 239 kg
- paineilma- ja käsikäyttöinen pumppu
- käyttöpaino 7 bar
- ilmankulutus 270 l/min
- puristuspainemittari
- vinssi helpottaa työtason korkeudensäätöä
- automaattinen männänpalautus
- 2 pumppua - 2 nopeutta
- ylikuormitusventtiili
- pakkauskoko: 1
- EAN 6418914628113

- korjaussarja no MGRKPD50A



HYDRAULIPRÄSSI 50 tn

MGKPD50A

- mitat:
A 880 G1 165
B 650 G2 615
C 1810 R1 120
D 145 R2 75
E 710 R 170
M 250
- paino 220 kg
- painemittari
- työtason korkeudensäätö
- vinssi helpottaa työtason korkeuden säätöä
- automaattinen männän palautus
- 2 käsikäyttöistä pumppua - 2 nopeutta
- ylikuormitusventtiili
- pakkauskoko: 1
- EAN 6418914614871

- korjaussarja no MGRKPD50A



HYDRAULIPRÄSSI 50 tn pedaalilla

MGKPD50ANF

- pakkauskoko: 1
- EAN 6418914699328



HYDRAULIPRÄSSIN APUTAPIT

MG5552-30

- 30 ja 50 tn hydrauliprässeille
- sisältää adapterin, tappisarjan ja aluslevyn

PUTKENTAIVUTIN, KORINOIKAISUSARJAT



HYDRAULINEN PUTKENTAIVUTIN

MGCVT03

- kapasiteetti 20 tn
- GAS, DIN 2440 ja DIN 2441 -tyyppisille putkille
- max. taivutuskulma 180°
- taivutusleuat:
1/2" • 3/4" • 1" • 1 1/4" • 1 1/2" • 2" • 2 1/2" • 3"
- kolmijalkainen jalusta
- ylikuormaventtiili
- paino 128 kg
- mäntä palautuu automaattisesti avattaessa paineventtiili
- pakkausko 1
- EAN 6418914614789



KORINOIKAISU- SARJAT



- pumppu varustettu ylipaineventtiilillä
- mäntä palautuu jousen avulla
- kaikki komponentit kiinnitetään paikoilleen kierteellä, mikä lisää lujuutta ja turvallisuutta
- toimitetaan metallilaatikoissa
- TÄRKEÄÄ: koska sylinterin teho on suurempi kuin komponenttien, erityisesti ketjun, käytä max. 50% ilmoitetusta tehosta

5 tn MGC05S

- huom. ketjun vetolujuus 1 tn
- paino 28 kg
- pakkausko: 1
- EAN 6418914614796

• korjaussarja no. MGRC05S

10 tn MGC10S

- huom. ketjun vetolujuus 2 tn
- paino 48 kg
- pakkausko: 1
- EAN 6418914614802

• korjaussarja no. MGRC10S



MGCT10B



MGC-BM04



MGC-A5541



MGS1

VARAOSIA KORINOIKAISUSARJOIHIN

Tuoteno.		Sopii	EAN
MGCT10B	työntävä sylinteri 10 tn	MGC10S	6418914630574
MGC-BM04	käsipumppu 400 cm ³	MGC05S, MGC10S	6418914630536
MGC-A5541	paineletku 1,5 m	MGC05S, MGC10S	6418914630611
MGS1	jakokiila 1 tn	MGC05S, MGC10S	6418914630581

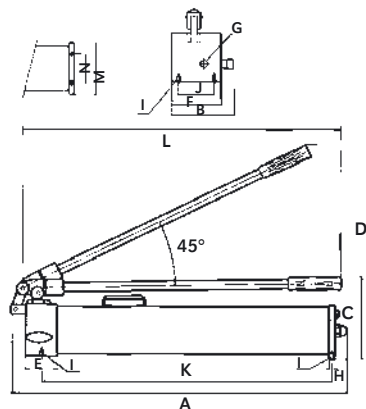
HYDRAULIPUMPUT JA -SYLINTERIT



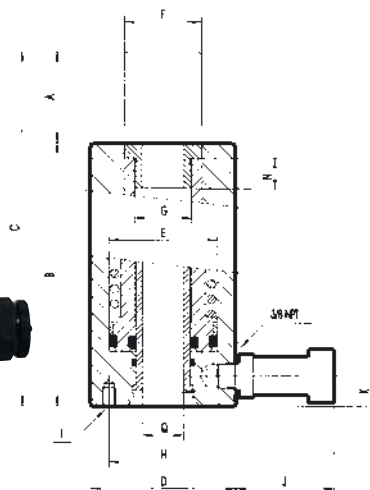
HYDRAULI- PUMPPU Kaksitoiminen

MGBMD3

- 2-toiminen ja kaksinopeuksinen
 - toimii sekä vaaka että -pystyasennossa
 - ylipaineventtiili
 - työpaine 700 kg/cm²
 - öljymäärä 3000 cm³
 - paino 17 kg
 - mitat (mm):
- | | |
|--------------|-----------|
| A 730 | H 12 |
| B 146 | I M8x1,25 |
| C 185 | J 80 |
| D 595 | K 607 |
| E 125 | L 665 |
| F 110 | M 80 |
| G 3/4 -18NPT | N 65 |
- pakkauskoko: 1
 - EAN 6418914701717



LETKU 1,5 m liittimillä MGA5555



HYDRAULI- SYLINTERIT

- yksitoimisia,
- jousipalautteisia
- reikämalli
- soveltuvat työntämiseen ja vetämiseen, keskireikä antaa mahdollisuuden käyttää tankoa tai ruuvia
- soveltuvat asennustöihin
- pakkauskoko: 1

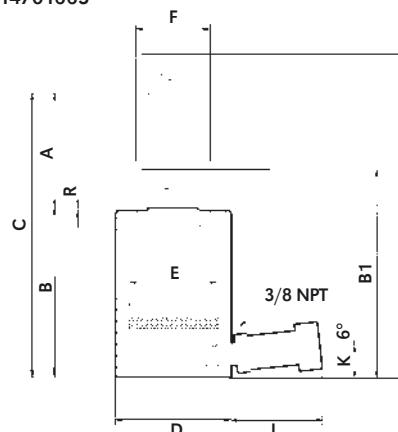
Tuoteno.	20 tn MGCSH20	30 tn MGCSH30
Max. teho	196,6 kN	291,7 kN
Tehoalue	28,86 cm ²	42,51 cm ²
Öljytila	140 cm ³	270 cm ³
Mitat		
A (isku)	48 mm	63 mm
B	172 mm	200 mm
C	220 mm	263 mm
D	92 mm	110 mm
E	70 mm	85,72 mm
F	50,5 mm	62 mm
G	M37x1,5 mm	M46x1,5 mm
H	82,6 mm	92,1 mm
I	3/8-16 UNC	3/8-16 UNC
J	70 mm	70 mm
K	20 mm	20 mm
N	20 mm	22 mm
Q	26,5 mm	33 mm
EAN	6418914701700	6418914710153



HYDRAULI- SYLINTERI 31 tn

MGCSB31B

- yksitoiminen
 - isku (A) 50 mm
 - max. teho 303,1 kN
 - tehoalue 44,18 cm²
 - öljytila 220 cm³
 - paino 6,9 kg
 - soveltuu monenlaisen käyttöön raskaassa tehdasteollisuudessa, tierakentamisessa, vesirakentamisessa jne. sekä erittäin raskaiden kuormien nostoon ja kannattamiseen
 - mitat (mm):
- | | |
|-------|---------|
| B 125 | F 57,15 |
| C 175 | J 70 |
| D 100 | K 23 |
| E 75 | R 2 |
- pakkauskoko: 1
 - EAN 6418914701663



Meganex
EQUIPMENT



HYDRAULIPRÄSSI 12 tn

XTOP012

- kapasiteetti 12 tonnia
 - toiminta-alue 0 - 918 mm
 - isku 180 mm
 - rungon leveys 510 mm
 - korkeus 1650 mm
 - pakkauskoko: 1
- EAN 6418914538207



Meganex
EQUIPMENT



HYDRAULIPRÄSSI 20 tn

MEG20

- kapasiteetti 20 tn
 - isku 185 mm
 - toiminta-alue 0 - 910 mm
 - rungon leveys 745 mm
 - korkeus 1785 mm
 - käsikäyttöinen pumppu
 - vastheet 2 kpl
 - painemittari
 - paino 81 kg
 - pakkauskoko: 1
- EAN 6418914739611



Meganex
EQUIPMENT



Paineilma HYDRAULIPRÄSSI 50 tn

MEG19

- kapasiteetti 50 tn
 - isku 175 mm
 - käyttöpaine 6 - 10 bar
 - toiminta-alue 0 - 890 mm
 - rungon leveys 930 mm
 - korkeus 1660 mm
 - vinssitoiminen pöydän nosto ja lasku
 - vastheet 2 kpl
 - painemittari
 - paino 243 kg
 - pakkauskoko: 1
- EAN 6418914739604



Kääntyvä/kallistettava
levykannatin helpottaa
levyn telineelle laittoa



Meganex
EQUIPMENT



LEVYHISSI

XTOP024

- nostokorkeus 140 cm - 335 cm
 - max. levyn paino 68 kg / max. levyn koko 1,22 x 4,88 m
 - erittäin helposti kokoonlaitettavissa kuljetusta ja säilytystä varten
 - pakkauskoko: 1
- EAN 6418914548961

Meganex
EQUIPMENT



MOOTTORIN SIIRTOTELINE

XTOP014

- max. kuormitus 450 kg
 - neljä säädettävää kiinnitysvartta
 - 360° kääntyvä kiinnityslevy, jossa kahdeksan lukitusasentoa
 - kaksi kiinteää ja kaksi kääntyvää pyörää
 - mitat: 800 x 850 x 870 mm
 - paino 22 kg
 - pakkauskoko: 1
- EAN 6418914547063



Meganex
EQUIPMENT



MOOTTORINOSTIN 2 tn

XTOP010

- nostotehot: 500/1000/1500/2000 kg
 - max. nostokorkeus 2200 mm / 500 kg
 - min. nostokorkeus 330 mm
 - max. puomin pituus 1560 mm / 500 kg
 - runkokorkeus 1500 mm
 - max. pituus 1740 mm, leveys 990 mm
 - metalliset pyörät
 - ylösnostettavat jalat säilytystä varten
 - pakkauskoko: 1
- EAN 6418914538184

PYÖRÄ (PIENI)

XTOP010-22

PYÖRÄ (SUURI)

XTOP010-21

Meganex
EQUIPMENT



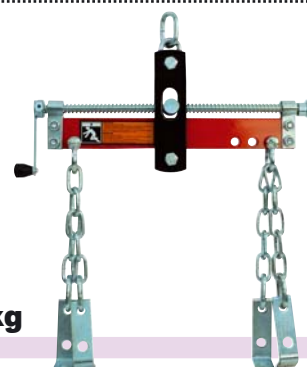
SIIRTOALUSTA

XTOP019

- max. kantavuus 680 kg/alusta
 - 100 mm nylonpyörät
 - auton siirtoalusta - jo kahdella alustalla mahdollista liikutella autoa esim. tallissa
 - pakkauskoko: 1
- EAN 6418914547117



Meganex
EQUIPMENT



MOOTTORINOSTON TASAPAINOTIN 680 kg

MEG15

- max. kapasiteetti 680 kg
 - 4 ketjua
 - paino 5,5 kg
 - pakkauskoko: 1
- EAN 6418914739567



KAATOTUNKKI 1,2 tn 1100 W

NOS003

- moottori 1,1 kW / 230 V
 - nostokapasiteetti 1200 kg
 - max. nostokorkeus 1000 mm
 - max. nostonopeus 25 s
 - nostettavan auton max. paino 2500 kg
 - max. rengaskoko 18"
 - suojausluokka IP54
 - kokonaiskorkeus 1340 mm
 - peittoalue 900 x 600 mm
 - paino 72 kg
 - pakkauskoko: 1
- EAN 6418914754263



KYLKINOSTOLEVY NOS003-1



SAKSITUNKKI 2,5 tn paineilma / hydraulinen

NOS004

- paineilma / hydraulinen
 - kuormituskyky 2500 kg
 - paineilman paine 6 - 7 bar
 - max. korkeus n. 100 cm
 - min. asennuskorkeus 12,5 cm
 - sisältää hydraulipumpun ja jalkapedaalin
 - mitat (ilman kuljetustankoa):
P 2554 x L max. 1602 mm
 - paino n. 270 kg
 - pakkauskoko: 1/35
- EAN 6418914745728

AUTONOSTIN 3 tn, 2-pilari

NOS002

- max. kapasiteetti 3000 kg
 - max. nostokorkeus 1950 mm
 - min. nostokorkeus 125 mm
 - ajoneuvon max. kulkuväli 2396 mm
 - teho 2200 W / 380 V
 - hydraulinen paine 20 Mpa
 - kaksi hydraulisylinteriä (tasapainoinen ja nopea nosto)
 - tasausvaijeri
 - sähköinen turvalukitus
 - nostoaika n. 45 sek.
 - melutaso 75 dB(A)
 - ulommat pilarit 3012 mm
 - sisemmät pilarit 2650 mm
 - pilarien etäisyys ulkoreunoista 3240 mm
 - pilarien etäisyys sisäreunoista 2485 mm
 - sisältää kiila-ankkurit/levityspultit (16 kpl, M18 x 160 mm) lattiakiinnitystä varten
 - kokonaiskorkeus 2874 mm
 - paino 550 kg
 - pakkauskoko: 1
- EAN 6418914740303



Meganex
EQUIPMENT



AJORAMPPI

MEG33

- materiaali teräs
 - max. kapasiteetti 1000 kg / kpl
 - mitat 850 x 325 x 275 mm
 - paino 5,2 kg / kpl
 - pakkauskoko: 1
- EAN 6418914748217



Meganex
EQUIPMENT



MOOTTORIPYÖRÄN HUOLTOPUKKI

MEG36

- max. kapasiteetti 100 kg
 - mitat 640 x 440 x 320 mm
 - paino 3 kg
 - pakkauskoko: 1/6/60
- EAN 6418914748248

MOOTTORIPYÖRÄN HUOLTOPUKKI

XTOP025

- max. kantavuus 300 kg
 - korkeus 350 - 400 mm
 - leveys 270 - 350 mm
 - helppo koota
 - pakkauskoko: 1
- EAN 6418914553927



Meganex
EQUIPMENT



MOOTTORIPYÖRÄN HUOLTOPUKKI

MEG21

- max. kapasiteetti 200 kg
 - max. korkeus 315 mm
 - itsesäätävät kannattimet
 - mitat 780 x 365 x 278 mm
 - paino 4,8 kg
 - pakkauskoko: 1
- EAN 6418914739628

Meganex
EQUIPMENT



MOOTTORIPYÖRÄN NOSTIN

MEG30

- max. kapasiteetti 500 kg
 - korkeus 130 - 430 mm
 - nosto ja lasku jalkapedaalilla
 - pyörät ja siirtokahva helpottavat nostimen siirtelyä
 - turvalukitus tahattoman alaslaskun varalle
 - soveltuu moottoripyörille, pienikokoisille mönkijöille jne.
 - paino 32,5 kg
 - pakkauskoko: 1/16
- EAN 6418914745698



MOOTTORIPYÖRÄN SAKSINOSTIN

XTOP026

- max. kapasiteetti 135 kg
- tason korkeus 350 - 870 mm
- pöydän koko 410 x 350 mm
- työpöydässä kumimatto ja aukko öljynvaihdon helpottamiseksi
- erilliset kiinnityspultit jalkatappeja varten
- lukitusrauta
- ylösnosto jalkapedaalilla, alaslasku sormiruuvilla
- väri: punainen
- paino 29 kg
- pakkauskoko: 1
- EAN 6418914726505



Meganex

EQUIPMENT



MÖNKIJÄN/MOOTTORI- PYÖRÄN HUOLTOPÖYTÄ

XTOP028

- max. 680 kg
- korkeus 180 - 830 mm
- pöydän koko 1950 x 1220 mm + ajorampin koko 580 x 122 mm
- 2-toiminen hydraulipumppu
- pöydässä irrotettava öljynvaihto-/huoltoaukko
- sivujen levikepalat irrotettavissa
- turvalukitus kahvalla
- puristin moottoripyörän eturenkaan kiinnitystä varten
- pakkauskoko: 1/4
- EAN 6418914726529



Meganex

EQUIPMENT



MOOTTORIPYÖRÄN HUOLTOPÖYTÄ

XTOP011

- tason nosto ja lasku jalkapedaalilla (nostopoljin + laskupoljin)
- turvalukitustappi
- etupyörän puristin
- päätystoppari
- huoltoaukko (754 x 290 mm) takapyörän irrotusta varten
- metalliset siirtopyörät ja vakaus/luistonestopultit
- ainevahvuus 3 mm
- max. kantavuus 450 kg
- tason korkeus min. 175 mm, max. 750 mm
- ajoramppi L680 x P620 mm
- taso L680 x P2200 mm
- paino 130 kg
- pakkauskoko: 1/4
- EAN 6418914538191

Tason nosto ja lasku jalkapedaalilla (nostopoljin + laskupoljin)

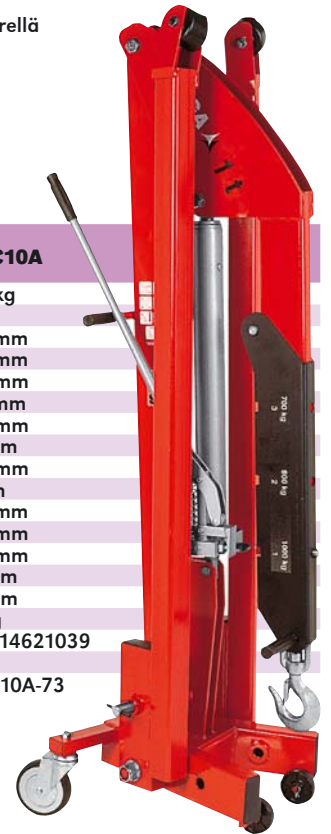
Huoltoaukko (745 x 290 mm) takapyörän irrotusta varten



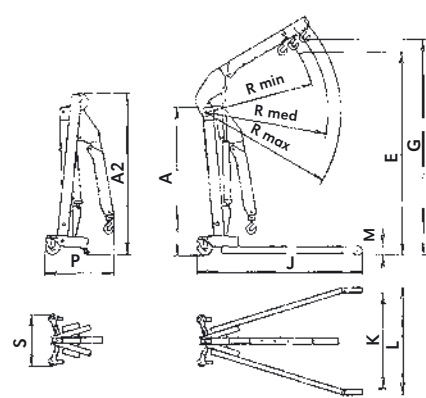
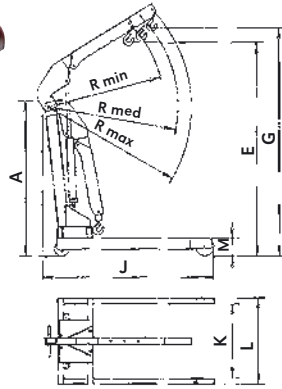


- jatkettava nostovarsi
- varustettu pyörillä – helppo siirrellä
- pyörivä nostokoukku
- kokoonaitettava
- pakkausko: 1

Tuote no.	MGFC05A	MGFC10A
Nostokyky	500 kg	1000 kg
Mitat		
A	1400 mm	1675 mm
A2	1400 mm	1675 mm
E	1970 mm	2275 mm
G	2080 mm	2415 mm
J	1500 mm	1695 mm
K	820 mm	935 mm
L	970 mm	1085 mm
M	80 mm	80 mm
R Min.	1050 mm	1260 mm
R Med.	1150 mm	1405 mm
R Max.	1250 mm	1550 mm
P	465 mm	545 mm
S	450 mm	450 mm
Paino	92 kg	121 kg
EAN	6418914621022	6418914621039
Korjaussarja		MGFC10A-73



Kuvissa
MGFC10A



Tuote no.	Asento		
	1	2	3
MGFC05A	500 kg	400 kg	325 kg
MGFC10A	1000 kg	800 kg	700 kg



VAIHDELAATIKON- / MOOTTORINNOSTIN 1 tn

MGGCB2

- satulassa ketjut kuorman turvallisen siirron takaamiseksi
- varustettu irrotettavalla hydraulipumpulla, joka mahdollistaa nostimen käytön kaikissa asennoissa

- nostokyky 1000 kg
- tason mitat: 375 x 375 mm
- korkeus min. 160 mm
- korkeus max. 730 mm
- iskun pituus 570 mm
- paino 86 kg

- pakkausko: 1
- EAN 6418914511927



VAIHEISTONOSTURI 500 kg

XTOP016

- max. kapasiteetti 500 kg
- min. korkeus 1125 mm
- max. korkeus 1940 mm
- neljä kääntyvää pyörää
- paino 30 kg
- pakkauskoko: 1

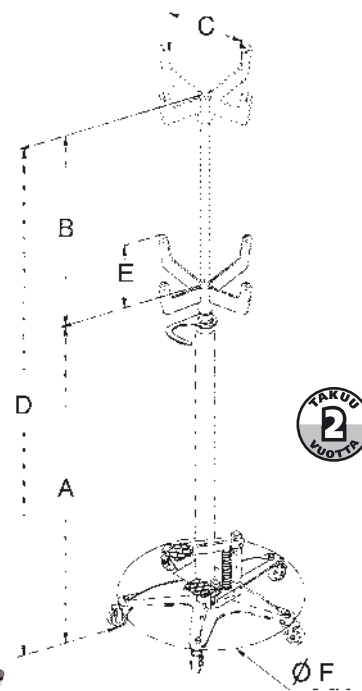
EAN 6418914547087

Meganex
EQUIPMENT



VAIHDELAATIKON NOSTIMET

- nosto- ja lasku tapahtuvat jalkakytkimen avulla vapauttaen kädet työhön
- viidellä pyörällä
- viisisakarainen jalusta – parempi tukevuus kuormitettaessa
- ylipaineventtiili
- pakkauskoko: 1



MEGA

Tuoteno.	300 kg MGF300	750 kg MGF750	1200 kg MGFMGT1200A
Nostokyky	300 kg	750 kg	1200 kg
Mitat	A 1184 mm B 850 mm C 304 mm D 2034 mm E 89 mm F 550 mm	A 1193 mm B 826 mm C 304 mm D 2013 mm E 89 mm F 650 mm	A 900 mm B 1000 mm C 304 mm D 1900 mm E 89 mm F 650 mm
Paino	24,5 kg	32,5 kg	36 kg
EAN	6418914614833	6418914614840	6418914511910
Korjaussrj		MGRF750	MGRF1200A

MEGA

MONTTUNOSTURI 2000 kg

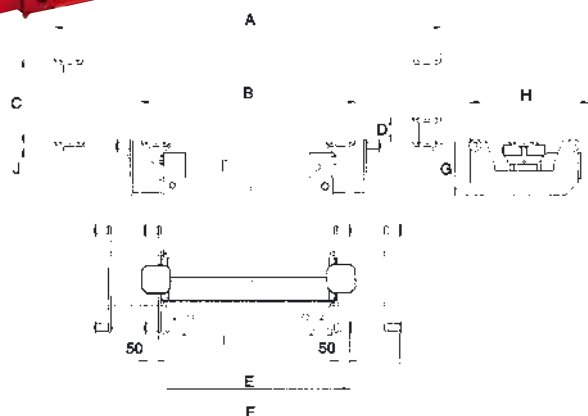
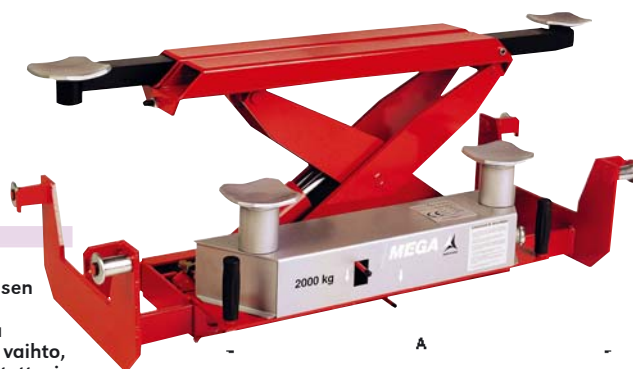
MGMA02

- voidaan käyttää "rasvamontuissa" ja huoltoalustoilla
- mahdollistaa samalla akselilla olevien renkaiden yhtäaikaisen ylösnoston
- soveltuu erinomaisesti helpottamaan seuraavia korjaus- ja huoltotöitä: jarrujen huolto, iskunvaimentimien tai jousien vaihto, renkaiden vaihto. Helpottaa myös muita alustan alla suoritettavia huoltotoimenpiteitä.
- säädettävät nostovarret helpottavat ajoneuvon nostamista oikeista nostopisteistä
- mukana satulat 2 kpl, 100 mm korotuksella
- varustettu mekaanisella turvalukituksella, joka estää satulan laskeutumisen

- nostovoima 2000 kg
- käyttöpaino 7-10 bar
- ilmantarve 270 l/min
- paino 129 kg

• pakkauskoko: 1
EAN 6418914621244

- mitat: A 1575 mm
- B 870 mm
- C 340 mm
- D 100 mm
- E 830 mm
- F 1240 mm
- G 220 mm
- H 490 mm
- J 30 mm



Meganex
EQUIPMENT



RENGASKONE mekaaninen

MEG22

- vähän tilaa tarvitseva
 - paino 30 kg
 - pakkauskoko: 1
- EAN 6418914739635



Meganex
EQUIPMENT



RENKAAN SIIRTOVAUNU 1,2 tn

MEG23

- max. kapasiteetti 1200 kg
 - nostoalue 0 - 760 mm
 - renkaan min. halk. 1000 mm
 - renkaan max. halk. 2200 mm
 - renkaan max. leveys 800 mm
 - korkeussäädettävä kaatumisen esto
 - koko 1300 x 1015 x 1500 mm
 - paino 118 kg
 - pakkauskoko: 1
- EAN 6418914739642



TYNNYRI- NOSTINKÄRRY

MGPB300

- 200 litran muovi- ja metallitynnyreille
- max. kuorma 300 kg
- tynnyrin nosto ja lasku tapahtuu jalkapedaalien avulla
- sopii tynnyreiden nostamiseen useimpiin hyötyajoneuvoihin
- eurolava sopii alustan väliin
- paino 70 kg
- pakkauskoko: 1
- EAN 6418914648920



Automaattinen pidin: aseta pidin tynnyrikannen reunan alle – puristus ja vapautus tapahtuvat automaattisesti.



MEGA

MEGA

TYNNYRINOSTIN- HAARUKKA

MGAB300

- 200 litran metallitynnyreille
- max. kuorma 300 kg
- pakkauskoko: 1
- EAN 6418914648937



Voidaan käyttää esim. moottorinnostimissa MGFC05A ja MGFC10A.



KORINOIKAISU- SARJAT

- sylinterit toimivat sekä pysty- että vaaka-asennossa
- varustettu ylipaineventtiilillä
- jatkoputkia käytettäessä kapasiteettia vähennettävä aina 50 % per jatkoputki

STRONG
Line



4 tn

XTOP01

- työsylinterin pituus min. 267 mm
- työsylinterin iskupituus 120 mm
- jatkoputket: 80, 125, 215, 420, 490 mm
- erilaisia työvasteita 7 kpl
- jakokiila 0,5 tn

- pumpun ulostulopaine 56,5 Mpa
- öljytilavuus 350 g
- paino 19 kg
- muovisalkku
- pakkauskoko: 1
- EAN 6418914706446



10 tn

XTOP02

- työsylinterin pituus min. 322 mm
- työsylinterin iskupituus 130 mm
- jatkoputket: 110, 265, 365, 515 mm
- erilaisia työvasteita 7 kpl
- jakokiila 0,5 tn
- pumpun ulostulopaine 63 Mpa

- öljytilavuus 500 g
- paino 31 kg
- muovisalkussa pyörät ja vetokahva
- pakkauskoko: 1
- EAN 6418914706453



Heavy duty KORIVASARA- SARJA

IKH7097

- sisältää (1 kpl kutakin):
 - vasara ja tanko
 - pieni litteä koukku
 - suuri litteä koukku
 - pyöreä koukku
 - pienisäteinen litteä koukku
 - ruuvi
 - koukku ja ketju
 - suora litteä koukku
 - pyöreä koukku ja liitin
 - käännetty pieni litteä koukku
- pakkauskoko: 1/2
- EAN 6418914709515



3-vasteinen TAONTAVASTE

IKH7680

- tasoittava pyöreä pinta
- tasoittava pyöreä kaari
- pätyvaste
- kovera vaste
- tasainen pinta
- lievästi kaareva kiilavaste
- lävistin-tyyppinen vaste sisäkovertamiseen takomalla
- sormen aukko
- mitat 100 x 42 x 76 mm
- pakkauskoko: 1/5/30
- EAN 6418914720633





PULLOTUNKIT

Tuoteno.	3 tn X009006	5 tn X009006A	8 tn X009006B	12 tn X009006C	20 tn X009006D
Nostovoima	3000 kg	5000 kg	8000 kg	12 000 kg	20 000 kg
Pakkausko	1/6	1/4	1/4	1/4	1/2
EAN	6418914149915	6418914149922	6418914149939	6418914149946	6418914149953

AWD



HALLITUNKKI 2 tn

AWD009002

- nostovoima 2000 kg
- nostoalue 135-330 mm
- paino 8,5 kg
- pakkausko: 1/49
- EAN 6418914616080

STRONG Line



VARVASTUNKKI 5 tn

XK6094

- varvastunkki max. 5 tn
- nostokorkeus varpaalla 25 - 230 mm
- nostokorkeus tunkin yläosalla 368 - 573 mm
- pakkausko: 1
- EAN 6418914737723

STRONG Line



HAMMASTANKOTUNKIT 3,5 tn

- mm. rakentamiseen, maatalouteen ja teollisuuteen
- nostoon, työntämiseen, tartuntaan
- säädettävä ylätarrain mahdollistaa tartunnan/puristamisen

TÄRKEÄÄ: Kuorman on oltava vähintään 50 kg, että se laskee askel kerrallaan, muuten kuorma tippuu suoraan alas.

Tuoteno.	3,5 tn XK6087	3,5 tn XK6088
Nostokorkeus	835 mm	1210 mm
Max. kuorma	3,5 tn	3,5 tn
Packing size	1	1
EAN	6418914719699	6418914719705



HAITARITUNKKI 1 tn

TK1430A

- sinkitty
- nostokyky 1000 kg
- nostoalue 228-370 mm
- pakkausko: 1/10/150
- EAN 6418914610576



Meganex
EQUIPMENT



HALLITUNKKI 2 tn kääntävällä kahvalla, erikoismatala

MEG34

- max. kapasiteetti 2000 kg
- min. korkeus 89 mm
- max. korkeus 359 mm
- erittäin matala malli
- 360° kääntyvä kahva
- mitat 590 x 275 x 180 mm
- paino 14,2 kg
- pakkauskoko: 1/30

EAN 6418914748224



Meganex
EQUIPMENT



HALLITUNKKI 2 tn erikoismatala

MEG10

- max. kapasiteetti 2000 kg
- min. korkeus 76 mm
- max. korkeus 510 mm
- ammattimalli
- ruuvikaukalo
- mitat 1006 x 365 x 136 mm
- paino 42 kg
- pakkauskoko: 1

EAN 6418914739512



Meganex
EQUIPMENT



HALLITUNKKI 2,5 tn matala

MEG11

- max. kapasiteetti 2500 kg
- min. korkeus 85 mm
- max. korkeus 450 mm
- mitat 640 x 342 x 174 mm
- paino 35 kg
- pakkauskoko: 1

EAN 6418914739529



Meganex
EQUIPMENT



HALLITUNKKI 3 tn pikanosto pedaalilla

MEG12

- max. kapasiteetti 3000 kg
- min. korkeus 145 mm
- max. korkeus 500 mm
- pikanosto pedaalilla
- mitat 685 x 346 x 180 mm
- paino 38 kg
- pakkauskoko: 1

EAN 6418914739536



Meganex
EQUIPMENT



HALLITUNKKI 1,5 tn alumiinia

MEG13

- alumiininen
- max. kapasiteetti 1500 kg
- min. korkeus 85 mm
- max. korkeus 445 mm
- pikanosto 7 pumppausta
- sivukahvat
- kaksoispumppu
- mitat 660 x 294 x 170 mm
- paino 19,5 kg
- pakkauskoko: 1

EAN 641891473954



Meganex
EQUIPMENT



HALLITUNKKI 2,5 tn alumiinia/terästä

MEG40

- alumiinia/terästä
- max. kapasiteetti 2500 kg
- min. korkeus 100 mm
- max. korkeus 460 mm
- sivukahvat
- kaksoispumppu
- mitat 650 x 292 x 170 mm
- paino 26,4 kg
- pakkauskoko: 1

EAN 6418914760660

HALLITUNKKI 1,5 tn + 2 kpl AUTOPUKIT alumiinia

MEG14

- alumiinia

Hallitunkki

- max. kapasiteetti 1500 kg
- min. korkeus 85 mm
- max. korkeus 445 mm
- pikanosto 7 pumpausta
- sivukahvat
- kaksoispumppu
- mitat 660 x 294 x 170 mm
- paino 19,5 kg

Autopukit 2 kpl

- max. kapasiteetti 3000 kg
 - min. korkeus 272 mm
 - max. korkeus 397 mm
 - mitat 250 x 250 x 85 mm
 - pakkauskoko: 1
- EAN 6418914739550



Meganex
EQUIPMENT

Meganex
EQUIPMENT



AUTOPUKKI- PARI 3 tn alumiinia

MEG39

- max. kapasiteetti 3000 kg
 - min. korkeus 272 mm
 - max. korkeus 397 mm
 - mitat 190 x 173 x 272 mm
 - paino 4,5 kg
 - pakkauskoko: 1
- EAN 6418914760653



Meganex
EQUIPMENT



Paineilma HALLITUNKKI

- tarvittava imutuotto 300 l/min
- käyttöpaino 8 - 12 bar
- nimellispaine 320 bar
- eri asentoihin säädettävä käsivipu
- isot pyörät

	40 / 20 tn pitkä malli	50 / 25 / 10 tn pitkä malli	40 / 20 tn lyhyt malli
Tuoteno.	MEG16	MEG17	MEG18
Max. kapasiteetti	40 / 20 tn	50 / 25 / 10 tn	40 / 20 tn
Min. korkeus	210 mm	160 mm	210 mm
Nostokorkeus	40 tn / 108,2 mm 20 tn / 97,2 mm	50 tn / 62 mm 25 tn / 60,7 mm 10 tn / 66,5 mm	40 tn / 102 mm 20 tn / 90 mm
Jatkopalat	45 mm ja 75 mm	45 mm ja 75 mm	45 mm ja 75 mm
Paino	68 kg	68 kg	56 kg
Pakkauskoko	1	1	1
EAN	6418914739574	6418914739581	6418914739598



XKP20



XKP30



XKP60

AUTOPUKKIPARIT

Tuoteno.	2 tn XKP20	3 tn XKP30	6 tn XKP60
Kapasiteetti	2000 kg	3000 kg	6000 kg
Korkeus	280 - 355 mm	300 - 430 mm	382 - 600 mm
Taitettavat jalat	X	X	-
Pakkauskoko	1/10	1/2	1
EAN	6418914187047	6418914187054	6418914187450

Meganex
EQUIPMENT



AUTOPUKKIPARI 12 tn

MEG37

- max. kapasiteetti 12000 kg
 - min. korkeus 465 mm
 - max. korkeus 715 mm
 - mitat 310 x 280 x 410 mm
 - paino 27,3 kg
 - pakkauskoko: 1/8
- EAN 6418914758179



TYÖKONEPUKKI 16 tn

T0651

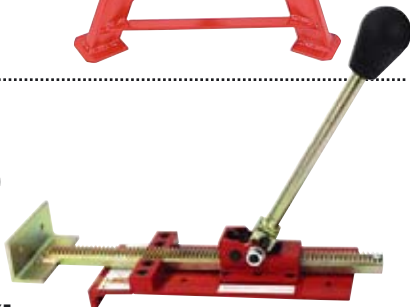
- max. kapasiteetti 16 000 kg
 - min. korkeus 580 mm
 - max. korkeus 1000 mm
 - paino 32 kg
 - toimitetaan yksittäin (ei parina)
 - pakkauskoko: 1/13
- EAN 6418914511552



TYÖNTÖTUNKKI

IKH7513

- kaksirattainen hammastus
 - max. työntövoima 1000 kg
 - kiinnitysreivät
 - irroitettava alakulma mahdollistaa esim. seinäkiinnityksen
 - esim. laminaatti/parkettilattioiden siirtoon, hirsiseinien korjaukseen tms. nosto/siirtotyöhön
 - pakkauskoko: 1/5
- EAN 6418914547162



NOSTOHAARUKKA 1,5 tn automaattisesti tasapainottuva

XK6093

- nostohaarukka lavojen nostoon
 - max. kapasiteetti 1,5 tn
 - automaattisesti tasapainottuva nostin, jousikuormituksella
 - taakan varoketju
 - piikkien mitat (pituus x leveys x paksuus) 1000 x 100 x 40 mm
 - piikkien leveyden säätö 350 - 900 mm
 - korkeuden säätö 1300 mm / 1650 mm / 2000 mm (3-portainen säätö)
 - kokonaiskorkeus 1655 mm / 2005 mm / 2355 mm
 - paino 166 kg
 - pakkauskoko: 1
- EAN 6418914737716



Meganex
EQUIPMENT

ASENTAJAN ALUSTA

XTOP04A

- taitettava alusta/istuin-yhdistelmä
- pehmustettu metallirunko
- max. kapasiteetti 110 kg
- koko alustana P1000 mm, L470 mm, K110 mm
- korkeus istuimena 470 mm
- pyörät Ø 60 mm, 7 kpl
- pakkauskoko: 1/14
- EAN 6418914529960

Meganex
EQUIPMENT

ASENTAJAN ALUSTA

XTOP029

- max. kapasiteetti 110 kg
- koko P1000 mm, L480 mm, K110 mm
- pyörät Ø 75 mm, 6 kpl
- rungon muoto ja rakenne on suunniteltu vartalolle sopivaksi
- paksu pehmustettu päänoja lisää mukavuutta
- molemmilla sivuilla kätevät lokerot työkalujen säilyttämiseen
- pakkauskoko: 1
- EAN 6418914737792



RAVENDO®

ASENTAJAN ALUSTA

RAVE151

- metallia
- leveys 120 mm, kokonaispituus 890 mm
- neljä kääntyvää nylonpyörää 50 mm
- paino 6 kg
- pakkauskoko: 1/25
- EAN 5701747061686



JAKKARA

XTOP020

- runko kromattua metalliputkea
- pehmustettu päällinen
- pakkauskoko: 1
- EAN 6418914547124



Meganex
EQUIPMENT



Säädettävä ASENTAJAN JAKKARA

XK7001

- max. kuormitus: 135 kg
- säädettävä korkeus: 38 - 50 cm
- 360° pyörivä istuinosa
- 5 kääntyvää pyörää
- pehmustettu istuinosa lisää käyttömukavuutta
- pakkauskoko: 1/39
- EAN 6418914721906





STRONG
Line

SIIRTOALUSTA 2 tn

XK02

- max. kapasiteetti 2 tn
 - PU pyörät
 - koko 115 x 270 x 110 mm
 - pakkauskoko: 1
- EAN 6418914737815



STRONG
Line

SIIRTOALUSTA 4 tn

XK04

- max. kapasiteetti 4 tn
 - PU pyörät
 - koko 230 x 270 x 110 mm
 - pakkauskoko: 1
- EAN 6418914737822



STRONG
Line

SIIRTOALUSTASARJA 8 tn vetotangolla

XK08

- max. kapasiteetti 8 tn
 - PU pyörät
 - sisältää pyörivällä alustalla ja vetotangolla olevan alustan ja kahden pyörästön sarjan tukiraudalla
 - pakkauskoko: 1
- EAN 6418914737808

