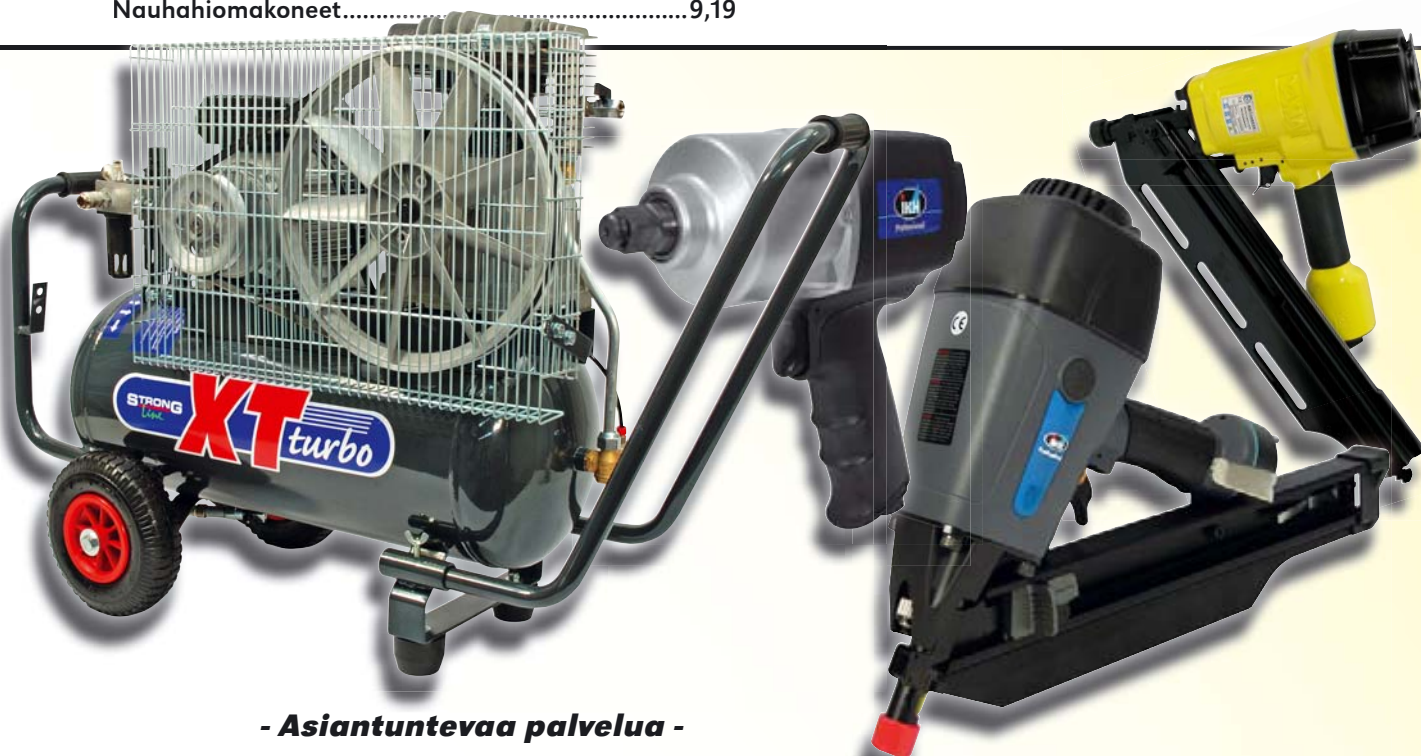




www.ikh.fi

15. PAINEILMALAITTEET, NITOJAT

| | | | |
|---|-----------|----------------------------------|-------------|
| Alustamassaruisku | 27 | Neulahakkuri | 22 |
| Epäkeskoihomakoneet | 10,20 | Niitiniirrottaja | 43 |
| Hakasnaulaimet | 13,30 | Niittimutteripyssysarjat | 24 |
| Hiekkapuhallinsarjat | 28-29 | Nitojat | 42-43 |
| Hiekkapuhalluskaappi | 29 | Paineensäätimet | 33,41 |
| Hioma/ kiillotuskone | 11 | Paineilmalaitesarjat | 28 |
| Hiomakoneet | 19,21 | Paineilmaletkukset | 32 |
| Huopakatonaulain | 12 | Paineilmaletkut | 31 |
| Ilmapistoolit | 27 | Paineilmaliittimet | 34-35 |
| Ilmapistosahat | 23 | Paineilmanitoja | 13 |
| Ilmarautasaha/ viila | 11 | Painemittarit | 33 |
| Ilmasakset | 11,23 | Pellinoikaisin | 29 |
| Ilmatalttahakkurit | 22 | Pistehiekkapuhallin | 28 |
| Ilmatalttavasarat ja -sarjat | 11,21 | Pistehitsiporat | 18 |
| Ilmatyökälsarja | 15-16 | Pokkausvasara | 24 |
| Ilmaveitsi | 22 | Porakoneet | 8,17 |
| Imukuppinostin, imukuppinostinsetti | 24 | Rengaspainemittarit | 27 |
| Kaasupatruunat | 13 | Rumpunaulain | 12 |
| Karalaikkahiomakoneet -ja sarjat | 18,29,31 | Runkonaulaimet | 12,30 |
| Keventimet | 33 | Ruuvivääntimet | 8,17 |
| Kierreletkut | 31 | Räikkävääntimet ja -sarjat | 5-7,16 |
| Kiillotuskone | 20 | Silikonipuristimet | 27 |
| Kompressoreiden varaosat | 40,41 | Sivuleikkurit | 23 |
| Kompressorilohkot | 40 | Suodatin | 33 |
| Kompressorit | 36-39 | Suorahiomakoneet | 10,21 |
| Korkeapaineruisku | 26 | Suorakatkaisukoneet | 9,19 |
| Kulmahiomakoneet | 9,19 | Talttasarjat | 21 |
| Kulmaporakone | 17 | Tasohiomakoneet | 20-21 |
| Kuonahakut | 22 | Ulkovuorinaulain | 30 |
| Kynäruiskut | 25 | Vedenerottimet | 33 |
| Maaliruiskut | 25-26 | Vetoniittipyssysarja | 24 |
| Mutterivääntimen iskumeکانismit | 2 | Viimeistelynaulaimet | 13,30-31,42 |
| Mutterivääntimet ja -sarjat | 3-4,14-15 | Öljytinkannu | 28 |
| Nakertajat | 11,23 | Öljyttimet | 33 |
| Nauhahiomakoneet | 9,19 | | |



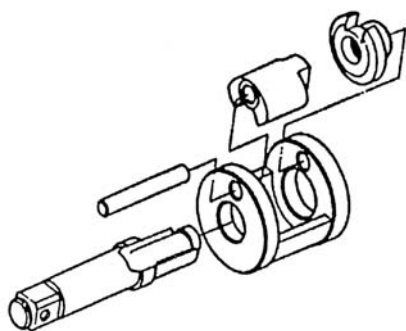
- Asiantuntevaa palvelua -



Paineilmalaitteille suositellaan verkossa vedenerotinta ja öljytintä. Ks. sivu 15/33

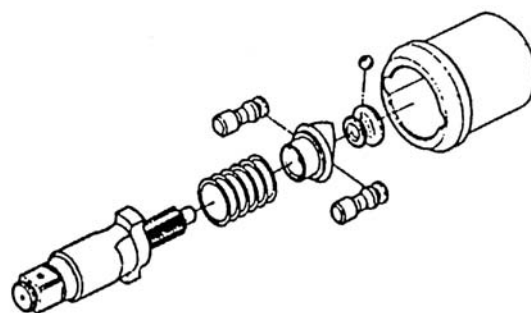


MUTTERIVÄÄNTIMEN ISKUMEKANISMIT



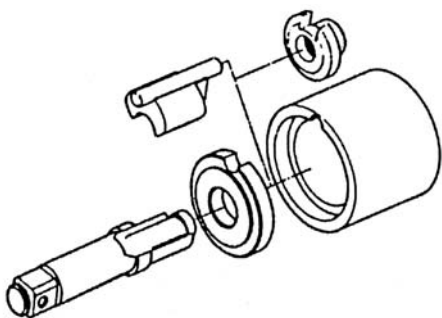
YKSÖISVASARA

- Jokainen moottorikierrös aiheuttaa yhden iskun; voimakas isku poistaa pultin/mutterin voimakkaasti



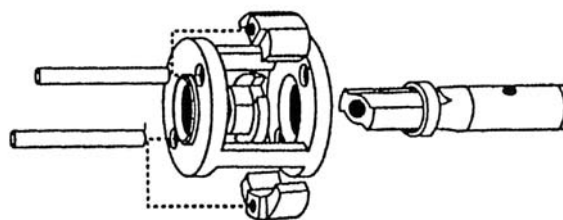
DYNA PACK -TAPPIKYTKIN

- Jokainen moottorikierrös aiheuttaa kaksi vasaraniskua samaan aikaan. Tämän ansiosta isku on tasapainoinen, värinä alhainen ja lähtöteho suuri.



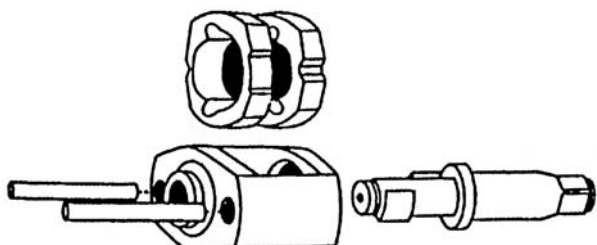
TAPPIVASARA

- Samat ominaisuudet kuin yksöisvasarassa, mutta vasaraneula ja vasara on yhdistetty.
- Erinomainen voimanjohtokyky voi saada aikaan suuremman iskuvoiman, mutta hieman enemmän värinää kuin yksöisvasarassa.



TUPLAVASARA

- Tuplavaravääntimet tarjoavat tasapainoisen kiinnityksen ja irrotuksen alhaisella vääntöreaktiolla, joka takaa iskukytkimelle pidemmän käyttöiän.
- Erinomainen joustavuus. Jokaisella työkalulla on laaja vääntöalue soveltuen siten moniin käyttötarkoituksiin.
- Sopii erityisesti yleiseen teollisuuteen ja autokorjaamoihin, kolarikorjaamoihin ym.



KAKSOISVASARA

- Kaksi-iskurinen väännön tasapainotus.
- Enemmän voimaa kiloa kohti kun vastaavissa kilpailevissa työkaluissa.
- Helppokäyttöinen, alhaiset huoltokulut, hyvä suorituskyky.
- Herkempi ilmanpaineen säätö kuin millään muulla työkalulla.

MUTTERIVÄÄNTIMET



Made in Japan



Ammattikäytössä



Professional

- suositeltava työskentelypaine 6,2 bar
- ilmoitetut vääntövoimat mitattu 6 barin käyttöpaineella

**Mutteri-
vääntimien
iskumekanismit
selostettu
s. 15/2**



| | 3/8" Mini Komposiittirunko | 1/2" Mini Komposiittirunko | 1/2" Mini Komposiittirunko |
|---------------------|---|--|--|
| Tuoteno. | IKH9825 | IKH9843 | IKH9844 |
| Kara | 3/8" | 1/2" | 1/2" |
| Pulttikoko | 12 mm | 14 mm | 16 mm |
| Vapaa kierrosluku | 17 000 | 8 000 rpm | 7 500 rpm |
| Max. vääntövoima | 82 Nm | 700 Nm taakse/ 680 Nm eteen | 700 Nm taakse/ 680 Nm eteen |
| Ilmankulutus | 468 l/min | 708 l/min | 708 l/min |
| Mekanismi | tuplavasarakoneisto | Dyna-Pack -tappikytkin | Dyna-Pack -tappikytkin |
| Muita ominaisuuksia | <ul style="list-style-type: none"> • 4-asentoinen momentin säätö • pyörimissuunnan vaihto • alapuhallus • kumipäällysteinen kahva | <ul style="list-style-type: none"> • 4-asentoinen momentin säätö • pyörimissuunnan vaihto • alapuhallus äänenvaimentimella • kumipäällysteinen kahva | <ul style="list-style-type: none"> • 4-asentoinen momentin säätö • pyörimissuunnan vaihto • alapuhallus äänenvaimentimella • kumipäällysteinen kahva |
| Ilmaliitin | 1/4" | 1/4" | 1/4" |
| Värähtelytaso | 4 m/s ² | 4,34 m/s ² | 3,3 m/s ² |
| Melutaso | 84,2 dB | 90,1 dB | 93,1 dB |
| Pituus | 110 mm | 163 mm | 173 mm |
| Paino | 0,64 kg | 1,6 kg | 1,4 kg |
| Pakkausko | 1/20 | 1/6 | 1/6 |
| EAN | 6418914554665 | 6418914506626 | 6418914506862 |



Suunnan-
vaihto takana
olevilla napeilla

Suunnan-
vaihto takana
olevilla napeilla

| | 1/2" Mini Komposiittirunko "Nappimalli" | 1/2" Komposiittirunko | 1/2" Komposiittirunko | 1/2" Komposiittirunko "Nappimalli" |
|---------------------|--|---|--|--|
| Tuoteno. | IKH9141 | IKH9840 | IKH9841 | IKH9840ER |
| Kara | 1/2" | 1/2" | 1/2" | 1/2" |
| Pulttikoko | 16 mm | 16 mm | 16 mm | 16 mm |
| Vapaa kierrosluku | 6 000 rpm | 6 000 rpm | 6 000 rpm | 6 000 rpm |
| Max. vääntövoima | 570 Nm taakse/ 520 Nm eteen | 520 Nm taakse/ 480 Nm eteen | 570 Nm taakse/ 520 Nm eteen | 520 Nm taakse/ 480 Nm eteen |
| Ilmankulutus | 792 l/min | 852 l/min | 792 l/min | 810 l/min eteen / 850 l/min taakse |
| Mekanismi | tappivasarakone | kaksoisvasarakoneisto | tappivasarakoneisto | tuplavasarakoneisto |
| Muita ominaisuuksia | <ul style="list-style-type: none"> • 4-asentoinen momentin säätö • pyörimissuunnan vaihto • alapuhallus äänenvaimentimella • kumipäällysteinen kahva | <ul style="list-style-type: none"> • 4-asentoinen momentin säätö • pyörimissuunnan vaihto • alapuhallus • kumipäällysteinen kahva | <ul style="list-style-type: none"> • 4-asentoinen momentin säätö • pyörimissuunnan vaihto • alapuhallus äänenvaimentimella • kumipäällysteinen kahva | <ul style="list-style-type: none"> • 4-asentoinen momentin säätö • pyörimissuunnan vaihto • alapuhallus äänenvaimentimella • kumipäällysteinen kahva |
| Ilmaliitin | 1/4" | 1/4" | 1/4" | 1/4" |
| Värähtelytaso | 3 m/s ² | 3,2 m/s ² | 3 m/s ² | 3,2 m/s ² |
| Melutaso | 85,4 dB | 86 dB | 85,4 dB | 86 dB |
| Pituus | 197 mm | 185 mm | 197 mm | 189 mm |
| Paino | 2,2 kg | 2,1 kg | 2,2 kg | 2,1 kg |
| Pakkausko | 1/6 | 1/6 | 1/6 | 1/6 |
| EAN | 6418914536340 | 6418914506831 | 6418914506848 | 6418914554689 |

MUTTERIVÄÄNTIMET



Made in Japan



Ammattikäytössä



- suositeltava työskentelypaine 6,2 bar
- ilmoitetut vääntövoimat mitattu 6 barin käyttöpaineella



| | 3/4" Komposiittirunko | 3/4" |
|---------------------|--|--|
| Tuoteno. | IKH9850 | IKH9858 |
| Kara | 3/4" | 3/4" |
| Pulttikoko | 25 mm | 25 mm |
| Vapaa kierros-luku | 4 300 rpm | 5 500 rpm |
| Max. vääntövoima | 1 060 Nm | 1500 Nm |
| Ilmankulutus | 1 212 l/min | 1 112 l/min |
| Mekanismi | tuplasarakoneisto | yksöisvasarakoneisto |
| Muita ominaisuuksia | <ul style="list-style-type: none"> • 4-asentoinen momentin säätö • pyörimissuunnan vaihto • alapuhallus äänenvaimennuksella | <ul style="list-style-type: none"> • 5-asentoinen momentin säätö • pyörimissuunnan vaihto • alapuhallus |
| Ilmaliitin | 3/8" | 3/8" |
| Värähtelytaso | 9 m/s ² | 5,62 m/s ² |
| Melutaso | 94,9 dB | 93,5 dB |
| Pituus | 237 mm | 220 mm |
| Paino | 3,6 kg | 5,5 kg |
| Pakkaus-koko | 1/4 | 1/4 |
| EAN | 6418914554696 | 6418914536340 |



Paineilmahylsyt osiossa 4

| | 1" Pitkä | 1" Pistoolimalli | 1" Pistoolimalli |
|---------------------|---|--|--|
| Tuoteno. | IKH9886 | IKH9890 | IKH9891 |
| Kara | 1" | 1" | 1" |
| Pulttikoko | 38 mm | 32 mm | 32 mm |
| Vapaa kierros-luku | 3 200 rpm | 5 000 rpm | 5 500 rpm |
| Max. vääntövoima | 2 300 Nm | 2 200 Nm | 1 650 Nm |
| Ilmankulutus | 1 410 l/min | 1 112 l/min | 1 112 l/min |
| Mekanismi | yksöisvasarakoneisto | yksöisvasarakoneisto | yksöisvasarakoneisto |
| Muita ominaisuuksia | <ul style="list-style-type: none"> • 2-asentoinen momentin säätö • pyörimissuunnan vaihto • apukahva | <ul style="list-style-type: none"> • 4-asentoinen momentin säätö • pyörimissuunnan vaihto • alapuhallus • apukahva | <ul style="list-style-type: none"> • 5-asentoinen momentin säätö • pyörimissuunnan vaihto • alapuhallus • apukahva |
| Ilmaliitin | 1/2" | 1/2" | 3/8" |
| Värähtelytaso | 14 m/s ² | 13,2 m/s ² | 5,62 m/s ² |
| Melutaso | 95 dB | 92 dB | 92,5 dB |
| Pituus | 600 mm | 250 mm | 220 mm |
| Paino | 16,4 kg | 8,6 kg | 5,5 kg |
| Pakkaus-koko | 1 | 1 | 1/4 |
| EAN | 6418914506664 | 6418914506671 | 6418914506688 |

RÄIKKÄVÄÄNTIMET



Made in Japan



Ammattikäytössä



- suositeltava työskentelypaine 6,2 bar
- ilmoitettu vääntövoimat mitattu 6 barin käyttöpaineella



IKH9521



IKH9561



IKH9560

| Tuoteno. | 1/4" Mini Nyrkkimalli IKH9521 | 1/4" Mini Soft Nyrkkimalli IKH9561 | 3/8" Mini Soft Nyrkkimalli IKH9560 |
|-----------------------|----------------------------------|--|--|
| Vääntö | 1/4" | 1/4" | 3/8" |
| Pulttikoko | 10 mm | 10 mm | 10 mm |
| Vapaa kierrosluku | 310 rpm | 220 rpm | 220 rpm |
| Max. vääntövoima | 48 Nm | 55 Nm | 55 Nm |
| Ilmankulutus | 485 l/min | 566 l/min | 566 l/min |
| Pyörimissuunnanvaihto | on | on | on |
| Muita ominaisuuksia | | <ul style="list-style-type: none"> • vääntömomentin säätö • säädettävä alapuhallus eri suuntiin • kumipäällysteinen kahva | <ul style="list-style-type: none"> • vääntömomentin säätö • säädettävä alapuhallus eri suuntiin • kumipäällysteinen kahva |
| Ilmaliitin | 1/4" | 1/4" | 1/4" |
| Värähtelytaso | 3,5 m/s ² | 3,5 m/s ² | 3,5 m/s ² |
| Melutaso | 84 dB | 82 dB | 82,7 dB |
| Paino | 0,5 kg | 0,6 kg | 0,6 kg |
| Pituus | 170 mm | 200 mm | 200 mm |
| Pakkausko | 1/20 | 1/20 | 1/20 |
| EAN | 6418914506787 | 6418914506961 | 6418914506978 |



IKH9571



IKH9570



IKH9541

| Tuoteno. | 3/8" IKH9570 | 1/2" IKH9571 | 1/2" IKH9541 |
|-----------------------|--|--|---|
| Vääntö | 3/8" | 1/2" | 1/2" |
| Max. pulttikoko | 10 mm | 10 mm | 13 mm |
| Vapaa kierrosluku | 180 rpm | 180 rpm | 280 rpm |
| Max. vääntövoima | 60 Nm | 120 Nm | 95 Nm |
| Ilmankulutus | 648 l/min | 648 l/min | 606 l/min |
| Pyörimissuunnanvaihto | on | on | on |
| Muita ominaisuuksia | <ul style="list-style-type: none"> • säädettävä alapuhallus eri suuntiin • kumipäällysteinen kahva | <ul style="list-style-type: none"> • säädettävä alapuhallus eri suuntiin • kumipäällysteinen kahva | <ul style="list-style-type: none"> • vääntömomentin säätö • tappivasarakoneisto |
| Ilmaliitin | 1/4" | 1/4" | 1/4" |
| Värähtelytaso | 3,3 m/s ² | 3,7 m/s ² | 4,5 m/s ² |
| Melutaso | 84 dB | 84 dB | 91 dB |
| Paino | 1,3 kg | 1,3 kg | 1,4 kg |
| Pituus | 270 mm | 270 mm | 290 mm |
| Pakkausko | 1/20 | 1/10 | 1/10 |
| EAN | 6418914506824 | 6418914554658 | 6418914506657 |

1/4" PAINEILMARÄIKKÄVÄÄNNINSARJA 44-os.

IKH7663

- kromimolybdeeniterästä
- sarja sisältää:
 - 13 kpl paineilmaahlysyt: 4•4,5•5•5,5•6•7•8•9•10•11•12•13•14 mm
 - 1 kpl paineilmaräikkäväännin
 - pituus 128 mm
 - paino 0,5 kg
 - vääntömomentti 27 Nm
 - vapaa pyörimisnopeus 300 rpm
 - ilmankulutus 64 l/min
 - ilmaliitin 1/4"
 - suositeltu käyttöpaine 6,2 bar
 - äänenpainetaso 94 dB(A)
 - äänitehotaso 99 dB(A)
 - värähtely 3,6m/s²
 - 1 kpl jatkovarsi 75mm
 - 1 kpl ruuvauskärkiadapteri
 - 1 kpl nivelkappale
 - 1 kpl ilmaliitin

- 4 kpl ruuvauskärjet ristipää: PH1•PH2•PH2•PH3
- 4 kpl ruuvauskärjet ristipää: PZ1•PZ2•PZ2•PZ3
- 4 kpl ruuvauskärjet talttapää: 4,5•5,5•6,5•8 mm
- 7 kpl ruuvauskärjet torx: T10•T15•T20•T25•T27•T30•T40
- 7 kpl ruuvauskärjet kuusiokolo: 2,5•3•4•5•6•7•8 mm
- muovinen säilytysrasia
- pakkausko: 1/6
- EAN 6418914720206



RÄIKKÄVÄÄNTIMET



Made
in
Japan



Ammattikäytössä



- suositeltava työskentelypaine 6,2 bar
- ilmoitettu vääntövoimat mitattu 6 barin käyttöpaineella

RÄIKKÄVÄÄNTIMET KÄÄNTÖPÄÄLLÄ



| | 1/4" Super Mini Kääntöpäällä | 3/8" Super Mini Kääntöpäällä |
|-----------------------|---|---|
| Tuoteno. | IKH9740 | IKH9742 |
| Vääntö | 1/4" | 3/8" |
| Pulttikoko | 8 mm | 8 mm |
| Vapaa kierros-luku | 310 rpm | 310 rpm |
| Max. vääntövoima | 33 Nm | 43 Nm |
| Ilmankulutus | 566 l/min | 566 l/min |
| Pyörimissuunnanvaihto | on | on |
| Muita ominaisuuksia | <ul style="list-style-type: none"> • vääntömomentin säätö • kääntöpää • erittäin pienikokoinen | <ul style="list-style-type: none"> • vääntömomentin säätö • kääntöpää • erittäin pienikokoinen |
| Ilmaliitin | 1/4" | 1/4" |
| Värähtelytaso | 3,5 m/s ² | 3,5 m/s ² |
| Melutaso | 78,5 dB | 78,5 dB |
| Paino | 0,48 kg | 0,48 kg |
| Pituus | 125 mm | 125 mm |
| Pakkaus-koko | 1/20 | 1/20 |
| EAN | 6418914536364 | 6418914536371 |

RÄIKKÄVÄÄNTIMET



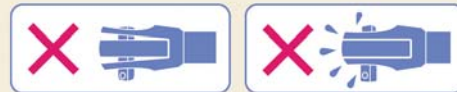
Made in Japan



- suositeltava työskentelypaine 6,2 bar
- ilmoitettut vääntövoimat mitattu 6 barin käyttöpaineella

RÄIKKÄVÄÄNTIMET, suljettu räikkäpää

Suljettu räikkäpää – pidempi käyttöikä

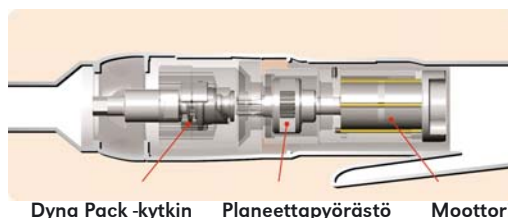


| | 1/4" Matala pää Nyrkkimalli | 3/8" Matala pää Nyrkkimalli |
|-----------------------|--|---|
| Tuoteno. | IKH9581 | IKH9580 |
| Vääntö | 1/4" | 3/8" |
| Max. pulttikoko | 10 mm | 10 mm |
| Vapaa kierrosluku | 250 rpm | 250 rpm |
| Max. vääntövoima | 48 Nm | 55 Nm |
| Ilmankulutus | 566 l/min | 566 l/min |
| Pyörimissuunnanvaihto | on | on |
| Muita ominaisuuksia | <ul style="list-style-type: none"> • vääntömomentin säätö • säädettävä alapuhallus eri suuntiin • kumipäällysteinen kahva | <ul style="list-style-type: none"> • vääntömomentin säätö • säädettävä alapuhallus eri suuntiin • kumipäällysteinen kahva • muotoiltu, pallomainen vääntö |
| Ilmaliitin | 1/4" | 1/4" |
| Värähtelytaso | 4,6 m/s ² | 5 m/s ² |
| Melutaso | 82 dB | 82 dB |
| Paino | 0,66 kg | 0,66 kg |
| Pituus | 200 mm | 200 mm |
| Pakkauskoko | 1/20 | 1/20 |
| EAN | 6418914506909 | 6418914506916 |

RÄIKKÄVÄÄNTIMET, Hybrid-mekanismi

Patentoitu Hybrid-mekanismi:

Planeettapyörästä kytkimen ja moottorin välissä kasvattaa koneen vääntövoimaa ja iskuvasarakoneisto vähentää käteen kohdistuvaa vääntöä.



Dyna Pack -kytkin Planeettapyörästä Moottori



| | 3/8" Hybrid | 1/2" Super Hybrid, matala pää |
|-----------------------|--|--|
| Tuoteno. | IKH9511 | IKH9510 |
| Vääntö | 1/2" | 1/2" |
| Max. pulttikoko | 10 mm | 13 mm |
| Vapaa kierrosluku | 180 rpm | 180 rpm |
| Max. vääntövoima | 150 Nm | 150 Nm |
| Ilmankulutus | 528 l/min | 528 l/min |
| Pyörimissuunnanvaihto | on | on |
| Mekanismi | Dyna Pack -tappikytkin | Dyna Pack -tappikytkin |
| Muita ominaisuuksia | <ul style="list-style-type: none"> • vääntömomentin säätö • säädettävä alapuhallus eri suuntiin • kumipäällysteinen kahva | <ul style="list-style-type: none"> • vääntömomentin säätö • säädettävä alapuhallus eri suuntiin • kumipäällysteinen kahva |
| Ilmaliitin | 1/4" | 1/4" |
| Värähtelytaso | 5,8 m/s ² | 8,8 m/s ² |
| Melutaso | 82 dB | 84 dB |
| Paino | 1,7 kg | 1,8 kg |
| Pituus | 340 mm | 330 mm |
| Pakkauskoko | 1/10 | 1/10 |
| EAN | 6418914506947 | 6418914506930 |

RUUVIVÄÄNTIMET, PORAKONEET



Made
in
Japan



Ammattikäytössä



- suositeltava työskentelypaine 6,2 bar
- ilmoitetut vääntövoimat mitattu 6 barin käyttöpaineella

RUUVIVÄÄNTIMET



| | 1/4" Pistoolimalli | 1/4" Pystymalli |
|-----------------------|---|--|
| Tuoteno. | IKH9825H | IKH9701 |
| Vääntö | 1/4" | 1/4" |
| Max. pulttikoko | 6,35 mm | 6,35 mm |
| Vapaa kierros-luku | 17 000 | 1 800 rpm |
| Max. vääntövoima | 65 Nm | 13, 6 Nm |
| Ilmankulutus | 468 l/min | 303 l/min |
| Pyörimissuunnanvaihto | on | on |
| Mekanismi | | |
| Muita ominaisuuksia | <ul style="list-style-type: none"> • vääntömomentin säätö • alapuhallus | <ul style="list-style-type: none"> • erittäin helposti säädettävä vääntömomentti • alapuhallus |
| Ilmaliitin | 1/4" | 1/4" |
| Värähtelytaso | 3,5 m/s ² | 0,8 m/s ² |
| Melutaso | 98,5 | 85 dB |
| Paino | 0,66 kg | 1,25 kg |
| Pituus | 115 mm | 250 mm |
| Pakkaus-koko | 1/20 | 1/20 |
| EAN | 6418914554672 | 6418914506794 |

PORAKONEET



| | 3/8" | 3/8" Kulmaporakone | 1/2" | 1/2" Komposiittirunko |
|-----------------------|---|---|--|---|
| Tuoteno. | IKH9325 | IKH9310 | IKH9327 | IKH9328KL |
| Pikaistukka | 3/8" /10 mm | 3/8" /10 mm | 1/2" /13 mm | 1/2" /13 mm |
| Vapaa kierros-luku | 2 200 rpm | 1 800 rpm | 500 rpm | 380 rpm |
| Teho | 380 W | 380 W | 380 W | 380 W |
| Ilmankulutus | 667 l/min | 546 l/min | 667 l/min | 606 l/min |
| Pyörimissuunnanvaihto | on | on | on | on |
| Muita ominaisuuksia | <ul style="list-style-type: none"> • alapuhallus | <ul style="list-style-type: none"> • alapuhallus | <ul style="list-style-type: none"> • alapuhallus • metallivahv. pikaistukka • metallinen apukahva | <ul style="list-style-type: none"> • planeettapyörästä • alapuhallus • muovinen apukahva |
| Ilmaliitin | 1/4" | 1/4" | 1/4" | 1/4" |
| Värähtelytaso | 0,35 m/s ² | 2,2 m/s ² | 0,3 m/s ² | 0,14 m/s ² |
| Melutaso | 89 dB | 87 dB | 89 dB | 86,8 dB |
| Paino | 1,23 kg | 1,19 kg | 1,63 kg | 1,15 kg |
| Pituus | 195 mm | 208 mm | 220 mm | 180 mm |
| Pakkaus-koko | 1/20 | 1/15 | 1/15 | 1/10 |
| EAN | 6418914506763 | 6418914506756 | 6418914506770 | 6418914554634 |

SUORAKATKAISUKONE, HIOMAKONEET



Made
in
Japan



Ammattikäytössä



• suositeltava työskentelypaine 6,2 bar



SUORAKATKAISUKONE 75 mm

IKH9230

- vapaa kierrosnopeus 13 000 rpm
- laikka 75 mm
- ilmankulutus 810 l/min
- pyörimissuunnan vaihto
- kumipäällysteinen kahva
- säädettävä alapuhallus eri suuntiin
- laikansuojus
- ilmaliitin 1/4"
- värähtelytaso 1,8 m/s²
- melutaso 92 dB
- paino 0,68 kg
- pituus 187 mm
- pakkauskoko: 1
- EAN 6418914506923



KULMAHIOMAKONE 125 mm

IKH9757

- vapaa kierrosnopeus 12 000 rpm
- kara M14 x 2,0
- laikka 125/22 mm
- ilmankulutus 566 l/min
- laikansuojus
- apukahva asennettavissa molemmille puolille
- ilmaliitin 1/4"
- värähtelytaso 1,5 m/s²
- melutaso 86 dB
- paino 1,7 kg
- pituus 229 mm
- pakkauskoko: 1/12
- EAN 6418914506701

NAUHAHIOMAKONEET



| | Raspi-Roope 10 mm | Raspi-Roope 20 mm |
|---------------------|---|---|
| Tuoteno. | IKH9670 | IKH9680 |
| Nauha | 10 x 330 mm | 20 x 520 mm |
| Vapaa kierrosnopeus | 16 000 rpm | 17 000 rpm |
| Ilmankulutus | 647 l/min | 852 l/min |
| Muita ominaisuuksia | <ul style="list-style-type: none"> • alapuhallus • nauhanohjain kääntyy n. 160° • helppo ja nopea nauhanvaihto | <ul style="list-style-type: none"> • alapuhallus • nauhanohjain kääntyy n. 180° • helppo ja nopea nauhanvaihto |
| Ilmaliitin | 1/4" | 1/4" |
| Värähtelytaso | 0,63 m/s ² | 2,42 m/s ² |
| Melutaso | 82 dB | 85,5 dB |
| Paino | 0,8 kg | 1,4 kg |
| Kokonaispituus | 275 mm | 365 mm |
| Pakkauskoko | 1/12 | 1/12 |
| EAN | 6418914506725 | 6418914506732 |

HIOMANAUHAT

60 MIR087
80 MIR089
120 MIR090



60 MIR095
80 MIR096
120 MIR097



EPÄKESKOHIOMAKONEET, SUORAHIOMAKONEET



Made in Japan



Ammattikäytössä



• suositeltava työskentelypaine 6,2 bar

EPÄKESKOHIOMAKONE 150 mm

IKH9106

- vapaa kierrosnopeus 10 000 rpm
 - ilmankulutus 485 l/min
 - pyörimisnopeuden säätö
 - tarra-alusta
 - sopii 6- ja 8-reikäisille hiomapapereille
 - pölynpoistoputki 2,1 m, pölypussi tarra-sulkijalla
 - ilmaliitin 1/4"
 - värähtelytaso 2,5 m/s²
 - melutaso 85 dB
 - paino 1,26 kg
 - korkeus 87 mm
 - pakkauskoko: 1/4
- EAN 6418914506817



HIOMA-ALUSTA

IKHV9106-49

SUORAHIOMAKONEET



| | Suora | Suora |
|---------------------|--|--|
| Tuoteno. | IKH9400 | IKH9440H |
| Kara | 6 mm | 6 mm |
| Vapaa kierrosnopeus | 23 000 rpm | 21 000 rpm |
| Ilmankulutus | 566 l/min | 444 l/min |
| Muita ominaisuuksia | <ul style="list-style-type: none"> • pyörimisnopeuden säätö • säädettävä alapuhallus eri suuntiin • kumipäällysteinen kahva | <ul style="list-style-type: none"> • pyörimisnopeuden säätö • säädettävä alapuhallus eri suuntiin • kumipäällysteinen kahva |
| Ilmaliitin | 1/4" | 1/4" |
| Värähtelytaso | 2 m/s ² | 3,9 m/s ² |
| Melutaso | 82 dB | 81,8 dB |
| Paino | 0,41 kg | 0,48 kg |
| Pituus | 153 mm | 130 mm |
| Pakkauskoko | 1/20 | 1/20 |
| EAN | 6418914506879 | 6418914554641 |



| | Kulmamalli 90° | Kulmamalli 90° Kääntöpäällä | Kulmamalli 120° |
|---------------------|--|---|--|
| Tuoteno. | IKH9401 | IKH9401A | IKH9402 |
| Kara | 6 mm | 6 mm | 6 mm |
| Vapaa kierrosnopeus | 20 000 rpm | 20 000 rpm | 20 000 rpm |
| Ilmankulutus | 547 l/min | 547 l/min | 566 l/min |
| Muita ominaisuuksia | <ul style="list-style-type: none"> • pyörimisnopeuden säätö • säädettävä alapuhallus eri suuntiin • kumipäällysteinen kahva | <ul style="list-style-type: none"> • pyörimisnopeuden säätö • kääntöpää • säädettävä alapuhallus eri suuntiin • kumipäällysteinen kahva | <ul style="list-style-type: none"> • pyörimisnopeuden säätö • säädettävä alapuhallus eri suuntiin • kumipäällysteinen kahva |
| Ilmaliitin | 1/4" | 1/4" | 1/4" |
| Värähtelytaso | 2,8 m/s ² | 2,8 m/s ² | 2,8 m/s ² |
| Melutaso | 82 dB | 82 dB | 83 dB |
| Paino | 0,55 kg | 0,6 kg | 0,56 kg |
| Pituus | 160 mm | 163 mm | 194 mm |
| Pakkauskoko | 1/20 | 1/20 | 1/20 |
| EAN | 6418914506886 | 6418914536357 | 6418914506893 |

- suositeltava työskentelypaine 6,2 bar

ILMATALTTAVASARASARJA 5-os.

IKH9200

- 3 800 iskua/min.
- ilmankulutus 404 l/min
- pyöreä kara
- mukana 4 talttaa
- muovisalkku
- ilmaliitin Ø 1/4"
- värähtelytaso 8 m/s²
- melutaso 96 dB
- paino 1,65 kg
- pituus 216 mm
- pakkauskoko: 1/6
- EAN 6418914506749



JOUSIPIDIN

IKHV9200-12

- pikavaihto



ILMARAUTASAHA/VIILA

IKH9273

- 6000 iskua/min
- pyörimisnopeuden säätö
- kumipäällysteinen kahva
- leikkauskapasiteetti 5 mm
- voidaan käyttää tavallisia rautasahanterä
- ilmaliitin 1/4"
- värähtelytaso 8 m/s²
- melutaso 89 dB
- paino 0,92 kg
- pituus 250 mm
- pakkauskoko: 1/20
- EAN 6418914507005



TARVIKKEITA

UL88115 | ilmarautasahanterä 5 kpl

HIOMAKONE 77 / 120 mm

IKH9120A

- vapaa kierrosnopeus 15 000 rpm
- ilmankulutus 468 l/min
- alapuhallus
- fiberalustat 77 mm ja 120 mm
- alumiinirunko
- ilmaliitin 1/4"
- pakkauskoko: 1/20
- EAN 6418914522572



ILMASAKSET Pistoolimalli

IKH9250

- vapaa kierrosnopeus 2600 rpm
- alapuhallus
- leikkauskapasiteetti 1,6 mm
- ilmaliitin 1/4"
- värähtelytaso 4,0 m/s²
- melutaso 91 dB
- paino 1,26 kg
- pakkauskoko: 1/6
- EAN 6418914507012



TARVIKKEITA

IKHV9250-1 | varaterä vasen
IKHV9250-2 | varaterä keskimmäinen
IKHV9250-3 | varaterä oikea

NAKERTAJA

IKH9260

- vapaa kierrosnopeus 2600 rpm
- ilmankulutus 160 l/min
- työntävä
- pyörimisnopeuden säätö
- leikkauskapasiteetti 1,6 mm teräs
- ilmaliitin 1/4"
- värähtelytaso 2,5 m/s²
- melutaso 94 dB
- paino 1 kg
- pakkauskoko: 1/12
- EAN 6418914506992



TARVIKKEITA

IKHV9260-10 | leikkuuterä
IKHV9260-11 | kärkirauta

NAULAIMET



Ammattikäytössä



RUNKO-NAULAIN 21°

IKH9900

- magnesiumrunko, paino vain 3,8 kg
- lyöntisyvyyden säätö
- yhdistelmäliipaisin: kerta-/sarjalaukaisu
- lipkaan täyttö sivusta
- kumipäällysteinen kädensija
- kumiset kylkipehmusteet
- poistoilmapuhallus säädettävissä 360°
- max. paine 7,5 bar
- sisältää ilmaliittimen
- pyöreäkantaiset naulat 50-90 mm, Ø 2,9-3,3 mm
- pituus 530 mm, korkeus 370 mm
- muovisalkku
- pakkauskoko: 1/2

EAN 6418914519091



NAULAT

| Pituus | Kuumasinkitty 500 kpl | Kuumasinkitty 2000 kpl | Kirkas 2000 kpl |
|--------|-----------------------|------------------------|-----------------|
| 55 mm | - | NSK295534L | - |
| 65 mm | NSK296521 | NSK6528L | NKK296521K |
| 75 mm | NSK297521 | NSK7528L | NKK297521K |
| 90 mm | NSK319021 | NSK9029L | NKK319021K |

RUMPU-NAULAIN

IKH9902

- erittäin laadukas naulain esim. ulkuvuorilaudoitukseen
- alumiinirunko
- lyöntisyvyyden säätö
- yhdistelmäliipaisin: kerta-/sarjalaukaisu
- kumipäällysteinen kädensija
- kumiset kylkipehmusteet
- poistoilmapuhallus säädettävissä 360°
- max. paine 7,5 bar
- paino 1,9 kg
- sisältää ilmaliittimen ja kaksi kärkipehmustetta
- lankasidotut naulat 32-65 mm, Ø 2,1-2,8 mm,
- pituus 274 mm, korkeus 295 mm
- muovisalkku
- pakkauskoko: 1/2

EAN 6418914519114



Voidaan käyttää myös kipsilevyjen kiinnittämiseen ruuvi-naulalla.



NAULAT

| Pituus | Kuumasinkitty |
|--------|--------------------|
| 40 mm | PNN4021 (2100 kpl) |
| 50 mm | PNN5021 (1750 kpl) |
| 60 mm | PNN6021 (1400 kpl) |

HUOPA-KATTO-NAULAIN

IKH9908

- alumiinirunko
- lyöntikulman ja lyöntisyvyyden säätö
- kumipäällysteinen kädensija
- poistoilmapuhallus säädettävissä 360°
- sisältää ilmaliittimen
- naula 22-45 mm
- max. paine 7,5 bar
- paino 2,0 kg
- pituus 300 mm, korkeus 257 mm
- muovisalkku
- pakkauskoko: 1/4

EAN 6418914519176



NAULAT

| Pituus | Kuumasinkitty 3600 kpl |
|--------|------------------------|
| 25 mm | NSK3125 |
| 32 mm | NSK3132 |
| 38 mm | NSK3138 |



VIIMEISTELYNAULAIMET

- erittäin laadukkaat naulaimet kaikkeen viimeistelytyöhön
- alumiinirunko
- kumipäällysteinen kädensija
- poistoilmavirtaus säädettävissä 360°
- max. paine 7 bar
- sisältää ilmalaittimen
- muovisalkku



| Tuoteno. | Suora IKH9905 | Suora IKH9903 | Vino 34° IKH9904 |
|----------------------|------------------------|--|--|
| Naulan pituus | 15 - 50 mm (ei 40 mm) | 20 - 64 | 32 - 64 mm |
| Yhdistelmäliipaisin | kerta- / sarjalaukaisu | kerta-/sarjalaukaisu/lukkoasento | kerta-/sarjalaukaisu/lukkoasento |
| Lyöntisyvyyden säätö | - | on | on |
| Kärkipehmuste | - | on | on |
| Muita ominaisuuksia | | • kärki aukaistavissa "vikanaulan" purkua varten | • kärki aukaistavissa "vikanaulan" purkua varten |
| Lippaan täyttö | sivusta | päältä | takaa |
| Paino | 1,2 kg | 1,9 kg | 2,2 kg |
| Pituus | 228 mm | 304 mm | 330 mm |
| Korkeus | 243 mm | 292 mm | 317 mm |
| Pakkausko | 1/10 | 1/5 | 1/4 |
| EAN | 6418914519145 | 6418914519121 | 6418914519138 |

NAULAT



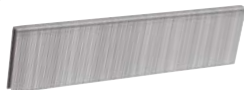
| (5000 kpl) | (2500 kpl) | (4000 kpl) |
|---------------|---------------|---------------|
| XAN1020 20 mm | XAN1420 20 mm | XAN1838 38 mm |
| XAN1025 25 mm | XAN1425 25 mm | XAN1845 45 mm |
| XAN1030 30 mm | XAN1432 32 mm | XAN1850 50 mm |
| XAN1035 35 mm | XAN1438 38 mm | XAN1857 57 mm |
| XAN1050 50 mm | XAN1445 45 mm | XAN1864 64 mm |
| | XAN1450 50 mm | |



HAKASNAULAIN

IKH9906

- alumiinirunko
- kumipäällysteinen kädensija
- poistoilmavirtaus säädettävissä 360°
- lyöntisyvyyden säätö
- max. paine 7 bar
- lippaan täyttö alta
- hakanen 1/4" / 20-40 mm
- sisältää ilmalaittimen
- paino 1,7 kg
- pituus 285 mm, korkeus 260 mm
- muovisalkku
- pakkausko: 1/5
- EAN 6418914519152



HAKASNAULAT

| | |
|---------|------------------|
| XAN5825 | 25 mm (5000 kpl) |
| XAN5832 | 32 mm (5000 kpl) |
| XAN5840 | 40 mm (5000 kpl) |



PAINEILMA-NITOJA

IKH9907

- alumiinirunko
- kumipäällysteinen kädensija
- poistoilmavirtaus säädettävissä 360°
- liipaisimessa turvalukko
- max. paine 7 bar, käyttöpaino 3,5 - 6,5 bar
- lippaan täyttö alta
- niitti 6 - 16 mm, leveys 11,2 mm
- paino 0,8 kg
- pituus 228 mm, korkeus 145 mm
- soveltuu huonekalu- ja verhoilutöihin, rakennuspapereiden ja muovien (esim. aluskatteen) kiinnittämiseen
- muovisalkku
- pakkausko: 1/10
- EAN 6418914519169



NIITIT

(10 000 kpl)

| | |
|----------|-------|
| RAPE806 | 6 mm |
| RAPE808 | 8 mm |
| RAPE8010 | 10 mm |
| RAPE8012 | 12 mm |
| RAPE8014 | 14 mm |

KAASUPATRUUNAT KAASUNLAULAIMIIN

- myrkytön ponnekaasu ja puhdas propaani-butaanikaasu
- erittäin tarkka annosteluventtiili
- ei kaasuvuotoa patentoidun alumiinipussin ansiosta
- kaasun seassa oleva täyssyntetinen öljy voitelee naulainta - huollon tarve vähenee

Talvilaatu

40 g / 80 ml

IMS001

- min. käyttölämpötila -10 °C
- vähintään 1000 laukausta
- pakkausko: 1/12
- EAN 4045758000007



Kesälaatu

80 g / 160 ml

IMS002

- min. käyttölämpötila 0 °C
- vähintään 2300 laukausta
- pakkausko: 6/36
- EAN 4045758520734

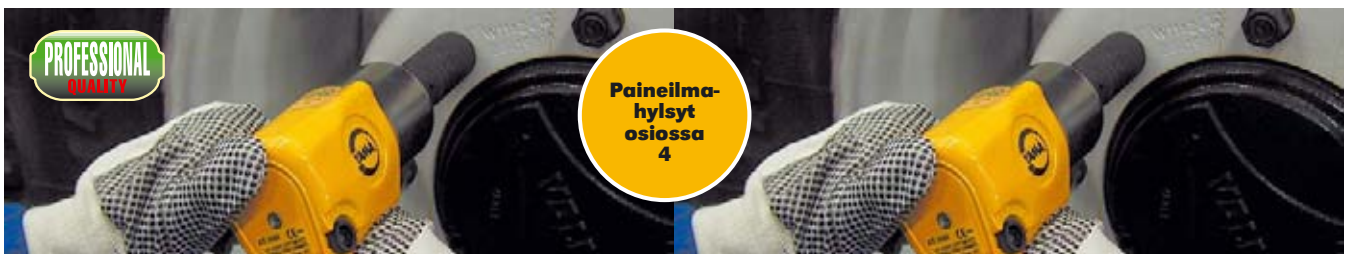
MUTTERIVÄÄNTIMET



| | 3/8" "Rocking dog" | 1/2" Komposiittirunko | 1/2" Heavy duty |
|-------------------|-------------------------------------|--|---|
| Tuoteno. | XAT5030 | XAT5447 | XAT5044 |
| Kara | 3/8" | 1/2" | 1/2" |
| Max. pulttikoko | 10 mm | 16 mm | 16 mm |
| Vapaa kierrosluku | 10000 rpm | 7500 rpm | 7000 rpm |
| Max. vääntövoima | 102 Nm | 814 Nm | 550 Nm, 5-as. säätö |
| Max. ilmankulutus | 280 l/min | 227 l/min | 390 l/min |
| Pituus | 140 mm | 198 mm | |
| Mekanismi | 1-vasarakone | kaksoisvasarakone | kaksoisvasarakone |
| Soveltuvuus | | ammattikäyttö | ammattikäyttö * kokoonpano ja autokorjaukset |
| Työskentelypaine | 6,3 bar | 6,3 bar | 6,3 bar |
| Paino | 0,95 kg | 2 kg | 2,5 kg |
| Pakkausko | 1/20 | 1/10 | 1/8 |
| EAN | 4716894503003 | 4716894544709 | 4716894504406 |



| | 1/2" Extra heavy duty | 1/2" Komposiittirunko | 3/4" | 3/4" |
|-------------------|---|--|-----------------------------|------------------------------------|
| Tuoteno. | XAT5046 | XAT5406 | XAT5065 | XAT5066 |
| Kara | 1/2" | 1/2" | 3/4" | 3/4" |
| Max. pulttikoko | 18 mm | 25,4 mm | 25,4 mm | 25,4 mm |
| Vapaa kierrosluku | 7200 rpm | 6500 rpm | 5000 rpm | 6500 rpm |
| Max. vääntövoima | 640 Nm, 4-as. säätö | 650 Nm | 1000 Nm, 4-as. säätö | 1070 Nm, 4-as. säätö |
| Max. ilmankulutus | 420 l/min | 400 l/min | 420 l/min | 420 l/min |
| Pituus | | 210 mm | | |
| Mekanismi | kaksoisvasarakone | kaksoisvasarakone | Dyna Pack -iskumekanismi | kaksoisvasarakone |
| Soveltuvuus | ammattikäyttö * kokoonpano ja autokorjaukset | ammattikäyttö | auto- ja traktorikorjaukset | kuorma-auto- ja traktorikorjaukset |
| Työskentelypaine | 6,3 bar | 6,3 bar | 6,3 bar | 6,3 bar |
| Paino | 2,6 kg | 2,6 kg | 4,7 kg | 4,6 kg |
| Pakkausko | 1/10 | 1/4 | 1/4 | 1/4 |
| EAN | 4716894504604 | 4716894303023 | 4716894506509 | 4716894506608 |



MUTTERIVÄÄNTIMET



| Tuoteno. | Pistoolimalli XAT8081P | Pitkäkarainen XAT8083L |
|---------------------|--|---------------------------|
| Kara | 1" | 1" |
| Max. pulttikoko | 45 mm | 45 mm |
| Vapaa kierrosnopeus | 3 500 rpm | 4 200 rpm |
| Max. vääntövoima | 2 475 Nm, 4-as. säätö | 2 445 Nm |
| Max. ilmankulutus | 910 l/min | 1 000 l/min |
| Paino | 9 kg | 11,8 kg |
| Mekanismi | Dyna pack -iskumekanismi, sokka/jousil. hylsille | kaksoisvasarakoneisto |
| Soveltuu esim. | kuorma-auton jousityöt | |
| Työskentelypaine | 6,3 bar | 6,3 bar |
| Pakkausko | 1 | 1 |
| EAN | 4716894908136 | 4716894808337 |



ILMATYÖKALU-SARJA 42-os.

XAT5008

- **mutteriväännin 1/2"**
 - kierrosnopeus 7000 rpm
 - max. pulttikoko 16 mm
 - max. vääntövoima 320 Nm, 4-asetoinen säätö
 - max. ilmankulutus 330 l/min
 - 1-vasaraiskumekanismi
 - 10 kpl hylsyjä: 9, 10, 11, 13, 14, 17, 19, 22, 24, 27 mm
 - jatkovarsi 1/2"
 - pituus 125 mm
 - paino 2,3 kg
- **ilmatalttavasara**
 - 4500 iskua/min
 - mukana 4 talttaa, pyöreä kara
 - max. ilmankulutus 220 l/min
 - lyhyt malli
 - paino 1,2 kg
- **epäkeskahiomakone**
 - hioma-alusta Ø 150 mm
 - epäkeskon liike 9,5 mm
 - pyörimisnopeus 9000 rpm
 - max. ilmankulutus 320 l/min
 - paino 2,00 kg
- **porakone**
 - pyörimissuunnanvaihto
 - istukka 3/8", 10 mm
 - vapaa pyörimisnopeus 1800 rpm
 - max. ilmankulutus 280 l/min
 - kuulalaakeroitu rakenne
 - planeettapyörästä
 - istukka-avain
 - 50 mm ruuvauskärkiä 4 kpl
 - paino 0,9 kg
- **karalaikkahiomakone**
 - suoraveto
 - vapaa pyörimisnopeus 20 000 rpm
 - max. ilmankulutus 320 l/min
 - istukka 1/4"
 - pituus 160 mm
 - avaimia 2 kpl
 - hiomakiviä 10 kpl
 - paino 1,7 kg
- 4 mm kuusiokoloavain, öljypullo, muovisalkku
- suos. max. työpaine 6,3 bar
- pakkausko: 1/2
- EAN 4716894500804



MUTTERIVÄÄNNIN-SARJA 1/2" 17-os.

XAT5004

- mutteriväännin 1/2" (XAT5040)
- 10 kpl hylsyjä: 9, 10, 11, 13, 14, 17, 19, 22, 24, 27 mm
- 1/2" x 5" jatkovarsi
- öljytin
- kuusiokoloavain
- öljypullo
- liitin
- kanto/säilytysalkku
- pakkausko: 1/4
- EAN 4716894500408

Paine-ilmahylsyt osiossa 4



MUTTERIVÄÄNNIN-/RÄIKKÄVÄÄNNINSARJA 1/2" 17-os.

XAT5000

- mutteriväännin 1/2" (XAT5040)
- räikkäväännin 1/2" (XAT5053)
- 10 kpl hylsyjä: 9, 10, 11, 13, 14, 17, 19, 22, 24, 27 mm
- öljytin
- kuusiokoloavain
- öljypullo
- liitin
- kanto/säilytysalkku
- pakkausko: 1/4
- EAN 4716894500002

RÄIKKÄVÄÄNTIMET



RÄIKKÄVÄÄNTIMET

| | 1/4" Nyrkkimalli | 3/8" Nyrkkimalli | 1/4" | 1/2" | 1/2" Vahvistettu räikkäosa |
|------------------------|------------------------|------------------------|------------------------|------------------------|----------------------------------|
| Tuoteno. | XAT5055 | XAT5055A | XAT5051 | XAT5053 | XAT5056 |
| Vääntö | 1/4" | 3/8" | 1/4" | 1/2" | 1/2" |
| Max. pulttikoko | 7 mm | 7 mm | 7 mm | 13 mm | 13 mm |
| Vapaa kierrosluku | 230 rpm | 230 rpm | 240 rpm | 160 rpm | 170 rpm |
| Max. vääntövoima | 41 Nm | 54 Nm | 25 Nm | 69 Nm | 69 Nm |
| Max. ilmankulutus | 170 l/min | 170 l/min | 170 l/min | 280 l/min | 280 l/min |
| Ilmaliitin | 1/4" | 1/4" | 1/4" | 1/4" | 1/4" |
| Mitat | 0,5 kg, 165 mm | 0,5 kg, 165 mm | 0,5 kg | 1,1 kg | 1,17 kg |
| Pyörimissuunnan vaihto | on | on | on | on | on |
| Työskentelypain | 6,5 kg/cm ² | 6,5 kg/cm ² | 6,5 kg/cm ² | 6,5 kg/cm ² | 6,5 kg/cm ² |
| Pakkausko | 1/20 | 1/20 | 1/20 | 1/20 | 1/20 |
| EAN | 4716894505502 | 4716894505595 | 4716894505106 | 4716894505304 | 4716894505601 |
| Lamellisarja | | | | XAA5053-25 | |



Paineilmahylsyt osiossa 4



RÄIKKÄVÄÄNNINSARJA 3/8" 17-os.

XAT5001

- XAT5052 räikkäväännin 3/8"
- 7 kpl hylsyjä: 10, 11, 12, 13, 14, 17, 19 mm
- 3" jatkovarsi
- niveljalko
- adapteri ruuvauskärjille
- 3 kpl ruuvauskärkiä
- liitin
- öljypullo
- kanto/säilytyslaukku
- pakkausko: 1/5
- EAN 4716894500101

RÄIKKÄVÄÄNNINSARJA 1/2" 17-os.

XAT5002

- XAT5053 räikkäväännin 1/2"
- 7 kpl hylsyjä: 9, 10, 11, 13, 14, 17, 19 mm
- 3" jatkovarsi
- niveljalko
- adapteri ruuvauskärjille
- 3 kpl ruuvauskärkiä
- liitin
- öljypullo
- kanto/säilytyslaukku
- pakkausko: 1/10
- EAN 4716894500200

RUUVIVÄÄNTIMET, PORAKONEET



Ruuvauskärjet osiossa 1

RUUVIVÄÄNTIMET

| | Pistoolimalli | | |
|------------------------|------------------------|------------------------|------------------------|
| Tuoteno. | XAT4080 | XAT4050A | XAT4051A |
| Työkalu kiinnitys | 1/4" | 1/4" | 1/4" |
| Vapaa kierrosluku | 1800 rpm | 1500 rpm | 1800 rpm |
| Vääntövoima | 3,9-10,0 Nm | 1,2-3,5 Nm | 2,3-5,2 Nm |
| Pyörimissuunnan vaihto | on | on | on |
| Kokonaispituus | 178 mm | 210 mm | 210 mm |
| Paino | 1,1 kg | 0,6 kg | 0,6 kg |
| Ilmankulutus max. | 280 l/min | 190 l/min | 190 l/min |
| Työskentelypaine | 6,5 kg/cm ² | 6,5 kg/cm ² | 6,5 kg/cm ² |
| Pakkausko | 1/10 | 1/10 | 1/10 |
| EAN | 4716894408001 | 4716894405093 | 4716894405192 |



PORAKONE

XAT4030

- istukka 3/8" / 10 mm
- vapaa pyörimisnopeus 1800 rpm
- ilmankulutus max. 280 l/min
- työskentelypaine 6,5 kg/cm²
- kuulalaakeroitu rakenne
- voimavälitys: planeettapyörästä
- paino 0,9 kg
- pakkausko: 1/10



PORAKONE

XAT4031

- istukka 3/8" / 10 mm
- vapaa pyörimisnopeus 1800 rpm
- ilmankulutus max. 280 l/min
- työskentelypaine 6,5 kg/cm²
- pyörimissuunnanvaihto
- kuulalaakeroitu rakenne
- voimavälitys: planeettapyörästä
- paino 0,9 kg
- pakkausko: 1/10



ISTUKKA-AVAIN

XAA4031-32

ISTUKKA-AVAIN

XAA4031-32

PORAKONE

XAT4041

- istukka 1/2" / 13 mm
- vapaa pyörimisnopeus 400
- ilmankulutus max. 280 l/min
- työskentelypaine 6,5 kg/cm²
- ammattikäyttöön
- apukahva
- pyörimissuunnanvaihto
- kuulalaakeroitu rakenne
- voimavälitys: planeettapyörästä
- paino 0,9 kg
- pakkausko: 1/10



ISTUKKA-AVAIN

XAA4041-38

Poranterät osiossa 20

KULMAPORAKONE

XAT4035

- istukka 3/8" / 10 mm
- vapaa pyörimisnopeus 1900 rpm
- ilmankulutus max. 280 l/min
- työskentelypaine 6,5 kg/cm²
- pituus 184 mm
- paino 1,2 kg
- pakkausko: 1/10



ISTUKKA-AVAIN

XAA4031-32

PISTEHITSIPORAT, KARALAIKKAHIOMAKONEET



PISTEHITSIPORA

XAT6051

- ammattikäyttöön
- autopeltitöihin, autopeltisevät
- puristusmekanismin ansiosta helppo keskittää
- voimavälitys: planeettapyörästä
- porausvyvyys säädettävissä
- liikeväli max. 79 mm
- vapaa pyörimisnopeus 2400 rpm
- ilmankulutus max. 280 l/min
- pakkausko: 1/10



PISTEHITSITERÄ

XAA6051-1

- Ø 8,0 mm



KARALAIKKAHIOMAKONE, kulmamalli

XAT7034

- istukka 1/4" / 6 mm
- vapaa kierrosnopeus 2000 rpm
- ilmankulutus max. 320 l/min
- kuulalaakeroitu rakenne
- pyörimisnopeus "portaaton" säätö
- paino 0,6 kg
- pakkausko: 1/25

EAN 4716894703403



KARALAIKKA- HIOMAKONE

XAT7033

- istukka 1/4" / 6 mm
- vapaa kierrosnopeus 22000 rpm
- ilmankulutus max. 320 l/min
- suora veto
- kuulalaakeroitu rakenne
- pyörimisnopeus "portaaton" säätö
- pituus 160 mm
- paino 0,8 kg
- pakkausko: 1/20

EAN 4716894703304



KARALAIKKA- HIOMAKONE

XAT7033L

- istukka 1/4" / 6 mm
- vapaa kierrosnopeus 25000 rpm
- ilmankulutus max. 320 l/min
- suora veto
- kuulalaakeroitu rakenne
- pyörimisnopeus "portaaton" säätö
- pituus 260 mm
- paino 0,6 kg
- pakkausko: 1/20

EAN 4716894703359



KARALAIKKA- HIOMAKONE- SARJA

XAT7033/K

Sarja sisältää:

- 1 kpl XAT7033 karalaihio-
- hiomakone 1/4"
- 10 kpl hiomakiviä
- 1 kpl istukan adapteri
- 1 kpl liitin
- 2 kpl avaimia
- 1 kpl kanto/säilytyslaukku
- pakkausko: 1/10

EAN 4716894703311

Hioma-
kivisarjat
osiossa
22



KARALAIKKAHIOMAKONE

XAT250GL

- istukka 1/4" / 6 mm
- vapaa kierrosnopeus 25000 rpm
- ilmankulutus max. 320 l/min
- teollisuusmalli
- suora veto
- paino 0,5 kg
- pakkausko: 1/10

EAN 4716894250006

Pyörivät
viilat
osiossa
22

SUORAKATKAISUKONE, HIOMAKONEET



SUORAKATKAISUKONE 75 mm

XAT6027

- laikka 75 mm x 2 x 9,5 mm
- kierrosnopeus 18000 rpm
- ilmankulutus max. 280 l/min
- työskentelypaine 6,5 kg/cm²
- paino 0,8 kg
- pakkausko: 1/10

EAN 4716894602706

**KATKAISULAIKKA
MPIK07616**

Laikat
osiassa
22



KULMA- HIOMAKONE 125 mm

XAT7037

- ammattikäyttöön
- Ø 125 mm laikalle
- vapaa kierrosnopeus 11000 rpm
- ilmankulutus max. 420 l/min
- ei ole herkkä ulkoisille epäpuhtauksille (kivenhionta, katkaisu ym.)
- paino 1,8 kg
- pakkausko: 1/10

EAN 4716894703700

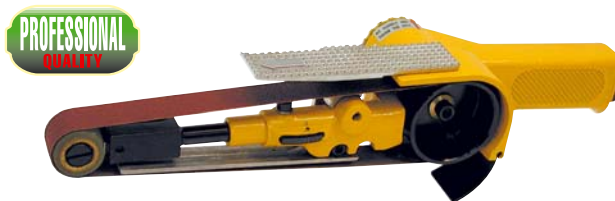


NAUHAHIOMAKONE

XAT7009

- nauha 10 x 330 mm
- vapaa kierrosnopeus 16000 rpm
- ilmankulutus max. 300 l/min
- työskentelypaine 6,5 kg/cm²
- paino 0,9 kg
- pakkausko: 1/12

EAN 4716894700907



NAUHAHIOMAKONE

XAT7010

- nauha 20 x 520 mm
- vapaa kierrosnopeus 16000 rpm
- ilmankulutus max. 300 l/min
- työskentelypaine 6,5 kg/cm²
- paino 1,2 kg
- pakkausko: 1/10

EAN 4716894701003

Hioma-
nauhat
osiassa
22



HIOMAKONE

XAT7012

- 3", 4 1/2" ja 5 1/2" sannaajat
- vapaa kierrosnopeus 18000 rpm
- ilmankulutus max. 350 l/min
- työskentelypaine 6,5 kg/cm²
- paino 1,2 kg
- pakkausko: 1/10

EAN 4716894701201

Fiber-
pyörö-
laikat
osiassa
22



TASOHIOMAKONE 175 mm

XAT7070/S

- 175 mm laikalle
- vapaa kierrosnopeus 4000 rpm
- ilmankulutus max. 350 l/min
- työskentelypaine 6,5 kg/cm²
- paino 2,5 kg
- pakkausko: 1/8

EAN 4716894707098



KIILLOTUSKONE 175 mm

XAT7070

- autojen, veneiden maalipintojen ehostos
- vapaa kierrosnopeus 2000 rpm
- kierre UNC 5/8"
- ilmankulutus max. 350 l/min
- työskentelypaine 6,5 kg/cm²
- paino 2,5 kg
- pakkausko: 1/8

EAN 4716894707005

**HIONTA-ALUSTA
XAA7012-30**

**HIOMA-ALUSTA
XAA7070-42**

**HIOMA-ALUSTA
XAA7070-42**

HIOMAKONEET

EPÄKESKO-HIOMAKONE 150 mm

XAT7015P

- 150 mm laikalle
 - vapaa kierrosnopeus 9000 rpm
 - ilmankulutus max. 320 l/min
 - työskentelypaine 6,5 kg/cm²
 - pehmeä alusta
 - paino 1,7 kg
 - pakkauskoko: 1/10
- EAN 4716894701591



HIOMA-ALUSTA XAAPC6

PROFESSIONAL QUALITY

EPÄKESKO-HIOMAKONE 150 mm

XAT7060

- laikkakoko 6"/150 mm
 - vapaa pyörimisnopeus 10000 rpm
 - ilmankulutus max. 300 l/min
 - käyttöpaino 6,5 bar
 - teollisuuskäyttöön
 - kevytmetallirunko
 - pituus 206 mm
 - paino 820 g
 - pakkauskoko: 1/12
- EAN 4716894706008



TARRALAIKKA-ALUSTA XAA7046-40

TASOHIOMAKONE

XAT7018

- hioma-alusta 93 x 228 mm
 - vapaa kierrosnopeus 8000 rpm
 - ilmankulutus max. 320 l/min
 - työskentelypaine 6,5 kg/cm²
 - paino 2,3 kg
 - pakkauskoko: 1/10
- EAN 4716894701805



HIOMA-ALUSTA

XAA7018N-43

- pelkkä kumiosa



PROFESSIONAL QUALITY

HIOMAKONE

XAT7017

- hioma-alusta 100 x 110 mm
 - vapaa kierrosnopeus 18000 rpm
 - ilmankulutus max. 190 l/min
 - työskentelypaine 6,5 kg/cm²
 - paino 0,5 kg
 - pakkauskoko: 1/20
- EAN 4716894701706



Hioma-
tarvikkeet
osiossa
22

PROFESSIONAL QUALITY

SUORA-HIOMAKONE

XAT7019

- ammattikäyttöön
 - hioma-alusta 70 x 444 mm
 - vapaa kierrosnopeus 2500 rpm
 - ilmankulutus max. 500 l/min
 - työskentelypaine 6,5 kg/cm²
 - automaalarit, muottien valmistajat jne.
 - hioo suoraa pintaa, erittäin nopea esim. karkeaan työstöön, esim. pakkeloitujen pinnan hiontaan
 - 2-mäntäkone
 - paino 3 kg
 - pakkauskoko: 1/8
- EAN 4716894701904



HIOMA-ALUSTA

XAA7019-29



PAINEILMAVASARAT, ILMATALTTAVASARAT

Steeltec



PAINEILMAVASARA

XWS035

- kitasyvyys 500 mm
- iskumäärä 875-1350 / min
- paineilmailiitintä 1/4"
- 4-asentoinen vasarapää
- paineensäädin
- jalkaohjaus
- kokonaismitat 750 x 550 x 1350 mm
- pakkauskoko: 1/12
- EAN 6418914748804

PROFESSIONAL
QUALITY



ILMATALTTAVASARA

XAT2018H

- ammattikäyttöön
- 2000 isku/min
- ilmankulutus max. 230 l/min
- työskentelypaine 6,5 kg/cm²
- ilmanpaineensäätö
- pitkäiskuinen, tehokas
- pituus 210 mm
- paino 2,0 kg
- pakkauskoko: 1/10
- EAN 4716894201886

TALTTASARJA

XAT2003/H

ILMATALTAN JOUSI

XAT2001



ILMATALTTAVASARASARJA

XAT2020/H

- 3000 isku/min
- ilmankulutus max. 240 l/min
- mukana 4 talttaa, kuuskulmakara
- paino 2,0 kg
- pakkauskoko: 1/10
- EAN 4716894202067

TALTTASARJA

XAT2003/H

ILMATALTAN JOUSI

XAT2001



ILMATALTTAVASARASARJA

XAT2020/R

- 3000 isku/min
- ilmankulutus max. 240 l/min
- mukana 4 talttaa, pyöreä kara
- paino 2,0 kg
- pakkauskoko: 1/10
- EAN 4716894202050

TALTTASARJA

XAT2003/R

ILMATALTAN JOUSI

XAT2001



TALTTASARJA

XAT2003/R

- 4-osainen
- pituus 5"
- pyöreä kara
- pakkauskoko: 1
- EAN 6418914154407



TALTTASARJA

XAT2003/H

- 4-osainen
- pituus 5"
- kuuskulmakara
- pakkauskoko: 1
- EAN 4716894200315



ILMATALTAN JOUSI

XAT2001

- sopii sivun ilmatalttavasaroihin
- pakkauskoko: 1
- EAN 4716894200100

KUONAHAKUT, NEULAHAKKURI, ILMATALTTAHAKKURIT, ILMAVEITSI



KUONAHAKKU

XAT2501

- suora malli
 - 3000 iskua/min
 - ilmankulutus max. 250 l/min
 - työskentelypaine 6,5 kg/cm²
 - paino 2,6 kg
 - pakkauskoko: 1/10
- EAN 4716894250105



TALTTA

XAA2501-20



KUONAHAKKU

XAT2502

- pistoolimalli
 - 3000 iskua/min
 - ilmankulutus max. 250 l/min
 - työskentelypaine 6,5 kg/cm²
 - paino 1,9 kg
 - pakkauskoko: 1/10
- EAN 4716894250204



TALTTA

XAA2502-21



NEULAHAKKURI

XAT2503

- pistoolimalli
 - 4500 iskua/min
 - ilmankulutus max. 320 l/min
 - työskentelypaine 6,5 kg/cm²
 - paino 3,5 kg
 - pakkauskoko: 1/6
- EAN 4716894250303



NEULASARJA

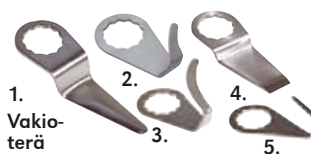
XAA2503-5



ILMAVEITSI

XAT6014

- ammattikäyttöön
 - 20000 iskua/min
 - ilmankulutus max. 170 l/min
 - työskentelypaine 6,5 kg/cm²
 - erityisesti liimalasien irrotukseen
 - saatavana erilaisia teriä
 - paino 1,3 kg
 - pakkauskoko: 1/10
- EAN 4716894601402



1. Vakio-terä

TERÄT

| | |
|------------------|-------|
| 1. XAT6014-08-1A | 57 mm |
| 2. XAT6014-08-2A | 18 mm |
| 3. XAT6014-08-2B | 36 mm |
| 4. XAT6014-08-4A | 8 mm |
| 5. XAT6014-08-8A | 24 mm |

ILMATALTTAHAKKURI

XAT202

- iskuvoima 55 J
 - iskutaajuus 16 Hz
 - ilmankulutus 30 l/s
 - sylinterin halkaisija 40 mm
 - käyttöpaino 5 - 6,3 bar
 - kokonaispituus 640 mm
 - paino 17,5 kg
 - pakkauskoko: 1
- EAN 6418914546912

Huom!
Toimitus ei sisällä talttaa.



TALTTA

XAT202C

ILMATALTTAHAKKURI

XAT203

- iskuvoima 100 J
 - iskuteho 1,8 kW
 - iskutaajuus 18 Hz
 - ilmankulutus 55 l/s
 - sylinterin halkaisija 63,5 mm
 - käyttöpaino 6,3 bar
 - kokonaispituus 686 mm
 - paino 35 kg
 - pakkauskoko: 1
- EAN 6418914546936

Huom!
Toimitus ei sisällä talttaa.



ILMAPISTOSAHA, NAKERTAJA, SIVULEIKKURIT, ILMASAKSET

ILMAPISTOSAHA

XAT6011

- 10000 iskua/min
- leikkauskapasiteetti:
teräs 2 mm, alumiini 3 mm
- ilmankulutus max. 170 l/min
- työskentelypaine 6,5 kg/cm²
- pakkausko: 1/20
- EAN 4716894601105



ILMA- PISTOSAHA

XAT6013

- ammattikäyttöön
- 5000 iskua/min, nopeudensäätö
- leikkauskapasiteetti: teräs 2 mm, alumiini 3 mm
- ilmankulutus max. 230 l/min
- työskentelypaine 6,5 kg/cm²
- äänenvaimennin
- hiljainen värinätön käynti
- mukana 5-os. viilararja ja öljytin
- putkien katkaisu, pellin sahaus yms.
- parhaimmillaan ahtaissa paikoissa, missä ei muilla työkaluilla voi työskennellä
- pakkausko: 1/10
- EAN 4716894601303



ILMASAHAN TERÄT

XAT6011-24T

- sopii XAT6011, XAT6013
- puulle ja alumiinille,
24-hampainen

XAT6011-32T

- sopii XAT6011, XAT6013
- metallille,
32-hampainen



NAKERTAJA

XAT6026-1

- kierrosluku 3500 rpm
- max. kapasiteetti:
teräs 1,6 mm
- ilmankulutus max. 220 l/min
- työskentelypaine 6,5 kg/cm²
- pakkausko: 1/10
- EAN 4716894602614



VIILASARJA 5-OS.

XAT6013-1

ILMARAUTASAHANTERÄ 5-OS.

UL88115



LEIKKAUSTERÄ

XAA6026-1-30

KÄRKIRAUTA

XAA6026-1-32



SIVULEIKKURIT

XAT6073

- puristusvoima 60 kg
- ilmankulutus 0,116 l/isku
- ilmanpaine 5 - 6 kg
- halkaisija 36 mm
- pituus 136 mm
- pakkausko: 1/25
- EAN 6418914551015



NAKERTAJA

XAT6026

- ammattikäyttöön
- kierrosluku 3500 rpm
- max. kapasiteetti: teräs 1,4 mm, alumiini 1,8 mm
- ilmankulutus max. 220 l/min
- työskentelypaine 6,5 kg/cm²
- erinomainen jyrkkien kulmien ja muotojen leikkaamiseen
- ilmastointi-, peltikatto-, autopeltiseppä- yms. peltialan työt
- pakkausko: 1/10
- EAN 4716894602607

LEIKKAUSTERÄ

XAA6026-1-30

KÄRKIRAUTA

XAA6026-11

ILMASAKSET

XAT6020

- ammattikäyttöön
- vapaa pyörimisnopeus 2200 rpm
- leikkauskapasiteetti: teräs 1,2 mm
- ilmankulutus max. 170 l/min
- työskentelypaine 6,5 kg/cm²
- nopea ja kevyt tapa leikata peltiä
- pakkausko: 1/10
- EAN 4716894602003



LEIKKUUTERÄ

XAA6020-39

- sopivuus: uusi malli



VARALEIKKUUPÄÄ

XAT6020-40K

- sopivuus: uusi/vanha malli





POKKAUS-VASARA

XAT6052

- peltisepät, ilmastointirakentajat
- nopea rei'itettävä peltiä
- pokkauspuolen ansiosta peltiitokset samalle tasolle
- leikkauskapasiteetti: teräs 1,4 mm
- reikä 5 mm
- ilmankulutus 1,3 l/isku
- työskentelypaine 6,5 kg/cm²
- pakkauskoko: 1/10

TERÄ

XAA6052-36



Komposiitti VETONIITTIPYSSY heavy duty

XAT60171

- 4,8 - 6,4 mm niiteille
- iskun pituus 15 mm
- ilmankulutus 1,9 l/isku
- työskentelypaine 6,5 kg/cm²
- niitin vetovoima 1678 kg
- paino 1,95 kg
- pakkauskoko: 1

EAN 4716894601716



VETONIITTIPYSSYSARJA

XAT6015K

- korinvalmistajat, ilmastointi- ja peltialan ammattilaiset
- teho 7200 Nm
- 2,4 - 4,8 mm niiteille
- toimii myös teräsniiteillä
- sisältää tarvittavat päät ja liittimet
- vaihtojouset
- avaimet
- ilmankulutus 1,4 l/isku
- työskentelypaine 6,5 kg/cm²
- paino 1,5 kg
- pakkauskoko: 1/6

EAN 4716894601587



SUUTTIMIT NIITEILLE

| | |
|------------|--------|
| XAT6015-1A | 2,4 mm |
| XAT6015-1B | 3,2 mm |
| XAT6015-1C | 4,0 mm |
| XAT6015-1D | 4,8 mm |

VARALEUKAPARI

XAA6015K-05



Professional



Ammattikäytössä

NIITTIMUTTERIPYSSYSARJAT

- tehokas, kevyt ja hiljainen työkalu niittimuttereiden asennukseen
- ergonominen muotoilu
- hyvät säätömahdollisuudet
- automaattinen niittimutterin kiristys
- kestävä ja helposti huollettava
- ilmaletkun liitin 1/4"
- suositeltu käyttöpaine 5,8 - 6,8 bar
- sarjassa mukana päät ja liittimet kullekin niittikoolle, 2 kpl kiintolenkkiavaimia, silmukkasokka ja öljypullo



Tuoteno.

Niittikoot
Ilmankulutus/isku (5,8 barissa)
Max. vetovoima
Max. isku
Suos. käyttöpaine
Mitat
Paino
Pakkauskoko
EAN

IKH9920

M3, M4, M5, M6, M8, M10, M12
2,1 l
2182 kg
7 mm
5,8 - 6,8 bar
278 x 317 x 95 mm
2,5 kg
1/5
6418914547247

IKH9921

M4, M5, M6, M8, M10, M12
11,5 l
2727 kg
16,5 mm
6,2 - 6,5 bar
406 x 335 x 154 mm
3,8 kg
1/3
6418914547254

NIITIT:

XRP03090: 3x9 mm XRP04105: 4x10,5 mm XRP04105: 4x10,5 mm
XRP05115: 5x11,5 mm XRP06145: 6x14,5 mm XRP05115: 5x11,5 mm XRP06145: 6x14,5 mm



IMUKUPPINOSTIN

XAS002

- muovirunko
- esim. lasilevyn nostoon, max. 40 kg
- 1-osainen
- pakkauskoko: 1/20

EAN 4716894002001



IMUKUPPI-NOSTINSETTI

XAS001

- muovirunko
- esim. lasilevyn nostoon
- kantavuus max. 160 kg (40 kg/kuppi)
- 2-osainen
- pakkauskoko: 1/6

EAN 4716894001004



MAALIRUISKUT

KYNÄRUISKU

XAB1004

- korkealuokkainen
- pituus 145 mm
- neula 0,3 mm
- kuppi 7 cl
- paine 1–5 kg/cm²
- pakkausko: 1/20



SUUTIN 0,3 mm

XAA1004-03

NEULA 0,3 mm

XAA1004-14

KYNÄRUISKU

XT0903

- pituus 151 mm
- suuttimen halkaisija 0,3 mm
- maalisäiliön kapasiteetti 7 ml
- käyttöpaino 0,5 - 5 bar
- pakkausko: 1



KYNÄRUISKUKOMPRESSORI

XT0901

LETKU 3 m

XT0904

MAALIRUISKU 1 L alasäiliöllä

XAS1040

- 1 l metallinen alasäiliö
- säädöt ilmalle, maalille
- vakiosuutin 1,8 mm
- paino 1,1 kg
- suosituspaine 2,1–5 bar
- ilmankulutus
200–400 l/min
- pakkausko: 1/10



SUUTTIMIT

- sis. neulan, maali- ja ilmasuuttimen sekä kuppitiivisteet

| | |
|--------------|--------|
| XAS1040N-016 | 1,6 mm |
| XAS1040N-018 | 1,8 mm |
| XAS1040N-020 | 2,0 mm |



MAALIRUISKU 0,6 L yläsäiliöllä

XAS2000-15A

- 0,6 l muovinen yläsäiliö
- vakiosuutin 1,5 mm
- paino 1,1 kg
- suosituspaine 3,5 kg/cm²
- ilmankulutus n. 310 l/min
- pakkausko: 1/10



VARASÄILIÖ 0,6 L

XAS2000-25

KYNÄRUISKU- SARJA säiliöllä

XAB1002

- suutin 0,35 mm
- käyttöpaino 1 - 1,2 bar
- ilmankulutus
11,3 - 22,6 l / min
- sarja sisältää:
maaliruisKun,
lasisäiliöt 0,22 litraa
ja 0,066 litraa,
ilmaletkun 6",
letkuliittimen ja ruisKun seinäpidikkeen
- pakkausko: 1/25



MAALIRUISKU 1 L alasäiliöllä

XAS1005

- metallinen 1 l alasäiliö
- vakiosuutin 2,2 mm
- paino 1,06 kg
- suosituspaine 4,5 bar
- max. 440 l/min
- säädöt ilmalle, maalille ja viuhkalle
- soveltuu vahvoille maaleille,
myös ruiskukitille
- ruiskuttaa maalin tehokkaasti ilman
haitallista sumua
- pakkausko: 1/10



MAALISUUTIN 2,2 mm

XAS1005-02

MAALINEULA 2,2 mm

XAS1005-11

TÄYDELLISET

SUUTINSARJAT

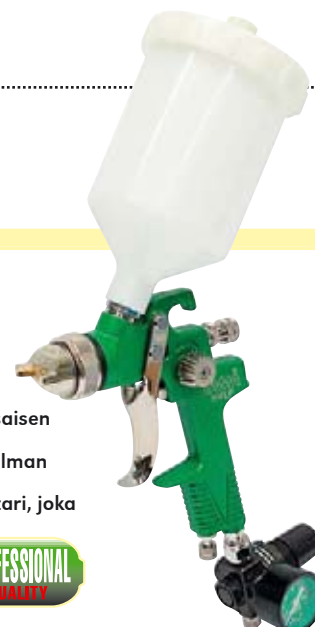
- sisältää maalisuuttimen,
ilmasuuttimen ja neulan

| | |
|-------------|--------|
| XAS1005-015 | 1,5 mm |
| XAS1005-019 | 1,9 mm |
| XAS1005-022 | 2,2 mm |

MAALIRUISKU 0,6 L yläsäiliöllä

XAS1004A

- muovinen 0,6 l yläsäiliö
- vakiosuutin 1,5 mm
- paino 0,47 kg
- suosituspaine 3 bar
- max. 380 l/min
- säädöt ilmalle, maalille ja
viuhkalle
- soveltuu pintamaalaukseen tasaisen
maali viuhkan ansiosta
- ruiskuttaa maalin tehokkaasti ilman
haitallista sumua
- vakiona oma paineensäätömittari, joka
tasaa paineenvaihtelut
- pakkausko: 1/6



VARASÄILIÖ

XAS2000-25

MAALIRUISKUT



MAALIRUISKU 2 L erillissäiliöllä

XAS1070

- erillinen metallinen 2 l säiliö
- vakiosutin 1,0 mm
- paino 2,6 kg säiliöllä
- suosituspaine 3-4,5 bar
- max. 200-500 l/min
- säädöt ilmalle, maalille ja viuhkalle
- soveltuu suurten pintojen maalaukseen kuten k-auton rungot, hytit, kuljetuskopit, ovet
- erinomainen pohja- ja pintamaalin yhteisruiskutukseen
- suurempi säiliö vähentää täyttökertoja
- vakiona oma paineensäätömittari, joka tasaa paineenvaihtelut
- pakkauskoko: 1/4

EAN 4716894107003



MAALISUUTIN

XAS1070-13



PUHDISTUSVÄLINE-SARJA MAALIRUISKULLE 17-os.

XSA1005

- sisältää 11 puhdistusharjaa ja 6 puhdistusneulaa
- soveltuu kaikentyyppöisten maalien puhdistamiseen maaliruiskusta
- pakkauskoko: 1/12

EAN 6418914703544



KORKEAPAINERUISKU

XAT819

- moottori 1,2 hv / 230 V
- kierrosnopeus 1450 rpm
- max. paine 200 bar
- tuotto 1,9 l/min
- painemittari
- paineensäätöventtiili
- ruiskuventtiili
- imuletku
- paineletku 15 m
- ilmakumipyörät 9x3.50-4
- paino 25,5 kg
- pakkauksen mitat: 440 x 430 x 600 mm
- pakkauskoko: 1

EAN 6418914550278



SUUTINJATKOPUTKI 1 m

XAT819-1

SUUTINJATKOPUTKI 1,8 m

XAT819-2

SUUTIN 10 - 15 cm

XAT819-10

SUUTIN 15 - 20 cm

XAT819-15

SUUTIN 20 - 25 cm

XAT819-20

SUUTIN 25 - 31 cm

XAT819-25

SUUTIN 31 - 36 cm

XAT819-31



Specialist

SILIKONIPURISTIN 1-3 bar

IKH7062

- ilmaliitin 1/4"
- pakkauskoko: 1/20
- EAN 6418914706002



Silikonit ja alustamassa osiossa 23



ALUSTAMASSARUISKU

XAA5011

- pakkauskoko: 1/20
- EAN 4716894501122

SILIKONIPURISTIN

XAT6040

- tuubin Ø 2"
- tuubin pituus 8 1/2"
- ilmaliitin 1/4"
- pituus 12"
- paino 1,1 kg
- työskentelypaino 6,5 kg/cm²
- pakkauskoko: 1/10
- EAN 4716894604007



ILMAPISTOOLIT

XAA5003

- putken pituus 100 mm
- pakkauskoko: 1/60
- EAN 4716894500323



XAA5002

- putken pituus 260 mm
- pakkauskoko: 1/100
- EAN 4716894500224



PROFESSIONAL
QUALITY

ILMAPISTOOLI

XAT5003A

- erikoissuutin tehostaa virtausta
- pakkauskoko: 1/80
- EAN 4716894500309



ILMAPISTOOLIT

- käyttöpaino: 5-8 bar
- melutaso: 85-90 dB
- ilmanottoaukon kierre: 1/4"
- ilmankulutus (6 bar):
 - 1/4" letkulla: 368 l/min
 - 3/8" letkulla: 425 l/min
- soveltuu pölyn, lastujen ja muun työstöjätteen poistamiseen työalueelta
- ihanteellinen apuväline verstaissa, korjaamoissa sekä puuta työstettäessä



Specialist



762 mm

IKH7063

- pakkauskoko: 1/50
- EAN 6418914706019

1016 mm

IKH7323

- pakkauskoko: 1/10/60
- EAN 641891451634



RENGASPAINEMITTARIT



PROFESSIONAL
QUALITY



RENGAS- PAINEMITTARI

XATG02A

- ammattimalli
- mitta-asteikot: kg/cm², bar ja kpa
- pakkauskoko: 1
- EAN 6418914553538



Suora malli

XAA6004

- 11 bar
- sisäkierre 1/4"
- pakkauskoko: 1/20
- EAN 4716894600405

Kulmamalli

XAA6000

- 0-12 bar
- ulkokierre 1/4"
- pakkauskoko: 1/20
- EAN 6418914153509



Gonfly Kit RENGASPAINEMITTARISARJA

XAA6000A

- 0-12 bar
- sisältää 3 kpl täyttösuihtimia
- pakkauskoko: 1/24/240
- EAN 3283491505408





Digitaalinen RENGASPAINEMITTARI

IKH7692

- ilmaliitin 1/4" naaras
- toiminnot: ilman täyttö, ilman tyhjäys ja paineenmittaus
- mittarissa kuminen eristävä suojuus
- helppolukuinen suuri LCD näyttö
- käyttölämpötila 10°C - 45°C
- mittayksiköt: bar, kPa, PSI ja kgf/cm²
- mittausalue: 0 - 13,8 bar (tarkkuus +/- 1 %)
- paristo: 1 x 9,0 V (sisältyy toimitukseen)
- letku 50 cm (kääntyvällä päällä)
- pakkausko: 1/6/12/48
- EAN 6418914742567



STRONG
Line

SUUTINSARJA 8-os.

XTKIT8

- pakkausko: 1
- EAN 8016738714364



ÖLJYTINKANNU

T0217S-1

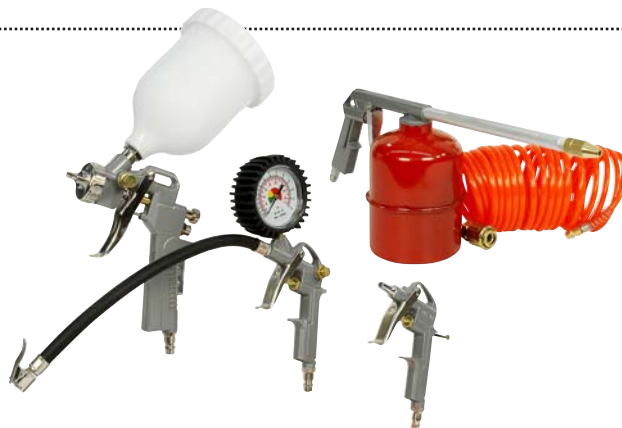
- pakkausko: 1/20
- EAN 6418914544666



PAINEILMALAITESARJA

T0217

- sisältää:
 - metallinen maaliruisku alasäiliöllä
 - metallinen sumutinkannu
 - ilmapistooli
 - renkaantäyttölaite mittarilla
- kierreletku 4 m
- pikaliittimet
- pakkausko: 1/10
- EAN 8011275001014



PAINEILMALAITESARJA

T0217N

- Sarja sisältää:
 - maaliruisku yläsäiliöllä
 - metallinen sumutinkannu
 - renkaantäyttölaite mittarilla
 - ilmapistooli
- kierreletku 4 m
- pikaliittimet
- pakkausko: 1/12/72
- EAN 8016738709599

STRONG
Line



PAINEILMALAITE-SARJA

T0217S

- sisältää:
 - maaliruisku yläsäiliöllä
 - metallinen sumutinkannu
 - renkaantäyttölaite mittarilla
 - ilmapistooli
 - kierreletku 4 m
 - pikaliittimet
- pakkausko: 1/10
- EAN 6418914528871



HIEKKA-PUHALLINSARJA

XAA3071

- pakkausko: 1/15
- EAN 4716894307120



SUUTINSARJA

XAA3071-1

- suuttimet Ø 5 ja 6 mm



PISTEHIEKKA-PUHALLIN

XAA6002

- 4 muotoiltua kumista suutinta erilaisia kulmia varten:
 - suora pinta
 - sisäkulma
 - ulkokulma
 - kaareva pinta
- kuminen kuviolevy
- hiekkapussi
- liitin 1/4"
- ilmakulutus max. 340 l/min 6 bar paineella
- työskentelypaine 4-12 bar
- pakkausko: 1/10
- EAN 4716894600221



HIEKKA-PUHALLIN-SARJA

XH20

- säiliö 20 l
- ilmankulutus väh. 160 l/min
- puhallusletkun pituus 2,4 m
- 4 kpl erikokoisia suuttimia
- mukana suojarahpu
- max. paine 12,5 kg
- 3/8" liittännät
- pakkauskoko: 1
- EAN 6418914155244



HIEKKA-PUHALLUS-HUPPU

XH20-21



VARASUUTINSARJA

XH401

- koot: Ø 2,4/2,7/3,2/3,6 mm
- mitat: korkea sivu 11 mm, matala sivu 8 mm, pituus 32 mm
- pakkauskoko: 1/10/200
- EAN 6418914155268



HIEKKAPUHALLUS-KAAPPI 90 L

XK6009

- tilavuus 90 l
- sis. puhalluskäsiineet, 5 suojakalvoa lasille ja 4-os. suutinsarjan (4-5-6-7mm)
- kokonaismitat L 590, S 490, K 490 mm
- työtilan mitat 560 x 460 x 280 mm
- letkupidike
- loisteputkivalaisin 8 V, sis. muuntajan
- pakkauskoko: 1
- EAN 6418914721401

VARAOSIA JA TARVIKKEITA:

| | |
|------------|----------------------------|
| XK6008-1 | suojakäsiineet |
| XKV6008-25 | pistooli |
| XKV6008-35 | keraamiset suuttimet 4 kpl |



PELLINOIKAISIN

IKH7249

- 1,36 kg liukuvasara
- sulkuventtiili messinkiä
- imukupit Ø 120 ja 150 mm
- ilmanpoisto kädensijasta
- 1/4" liitin
- letku 6,5x10 mm, pituus 300 mm
- pakkauskoko: 1/4
- EAN 6418914508965



HIEKKAPUHALLUS-KAAPPI 200 L

XK6008

- tilavuus 200 l
- sis. puhalluskäsiineet, 5 suojakalvoa lasille ja 4-os. suutinsarjan
- imuriliitäntä 60 mm
- kokonaismitat: L 940, S 570, K 1390 mm
- työtilan mitat: 850 x 560 x 360/560 mm
- letkupidike
- loisteputkivalaisin 12 V, sis. muuntajan
- pakkauskoko: 1
- EAN 6418914512917

VARAOSIA JA TARVIKKEITA:

| | |
|------------|----------------------------|
| XK6008-1 | suojakäsiineet |
| XKV6008-2 | varalasi |
| XKV6008-4 | suojakalmo lasille |
| XKV6008-25 | pistooli |
| XKV6008-32 | täydellinen valaisin |
| XKV6008-35 | keraamiset suuttimet 4 kpl |

NAULAIMET



ULKOVUORI-NAULAIN

XAT3080

- naula 2,2 mm, pituus 25,4 - 64 mm
- kapasiteetti 80 naulaa
- kumitettu kädensija
- käyttöpaine 5-8 bar
- mitat: 398x308x102 mm
- paino 3,05 kg
- käyttökohteet: ulkovoorien, paneelilaudoitusten kiinnitys yms.
- pakkauskoke: 1/6

Sopivat naulat: (1000 kpl, XAN2225 2000 kpl)

| Pituus | Sähkösinkitty | Ruostumaton |
|--------|---------------|-------------|
| 25 mm | XAN2225 | |
| 38 mm | XAN2238 | |
| 50 mm | XAN2250 | XAN2250R |
| 64 mm | XAN2264 | XAN2264R |



VIIMEISTELY-NAULAIN

XAT3021

- naulan koko: 1,0 x 1,25, pituus 15-50 mm
- naulamäärä/kampa 100 kpl
- kumitettu kädensija
- paino 1,5 kg
- mitat: P 250, K 240, L 55 mm
- käyttökohteet: listoitus, panelointi yms. työt
- pakkauskoke: 1/10

Sopivat naulat:

| Pituus | 5000 kpl |
|--------|----------|
| 20 mm | XAN1020 |
| 25 mm | XAN1025 |
| 30 mm | XAN1030 |
| 35 mm | XAN1035 |
| 40 mm | XAN1040 |
| 45 mm | XAN1045 |
| 50 mm | XAN1050 |



ISKURI

XAA3021-15

NAULAIMET

NR90AD2 RUNKO- NAULAIN 34°

HI50010613

- naulan koko Ø 2,9 - 3,8 mm paperisidottu puolikantanauula (34°)
 - naulan pituus 50 - 90 mm
 - lippaan kulma 34°
 - lipaskapasiteetti: 90 naulaa
 - laukaustoiminto: kerta/kontakti
 - käyttöpaine 4,9 - 8,3 bar
 - ilmankulutus 2,5 ltr/laukaus (6,9 bar)
 - naulausnopeus 3 naulaa/sek
 - lyöntisyvyyden säätö
 - ergonominen kumipäällysteinen kädensija
 - erittäin kevyt ja hyvin tasapainotettu naulain ammattikäyttöön
 - vakiovarusteet: kärkipehmuste
 - mitat: P 462 x L 125 mm x K 322 mm
 - paino 3,2 kg
 - käyttöalueet: välipohjat, lattiakoolaukset, vinonaulaukset, muottien ja elementtien naulaukset
 - pakkausko: 1
- EAN 4966376175314



Sopivat naulat:

| Pituus | 2000 kpl |
|--------|------------|
| 55 mm | NSK295534L |
| 65 mm | NSK296534L |
| 75 mm | NSK297634L |
| 90 mm | NSK319034L |

NT50AE2 VIIMEISTELY- NAULAIN

HI50010209

- naulan koko Ø 1,25 x 1,0 mm
 - naulan pituus 16 - 50 mm
 - lipaskapasiteetti: 100 naulaa
 - laukaustoiminto: kerta/kontakti
 - käyttöpaine 4,9 - 8,3 bar
 - ilmankulutus 0,73 ltr/laukaus (6,9 bar)
 - naulausnopeus 3 naulaa/sek
 - lyöntisyvyyden säätö
 - poistoilmavirtaus säädettävissä 360°
 - erittäin kevyt ja hyvin tasapainotettu naulain ammattikäyttöön
 - vakiovarusteet: kuljetuslaukku
 - mitat: P 254 x L 60 x K 233 mm
 - paino 1,0 kg
 - käyttöalueet: ovi- ja ikkunalistat, kattolistat, jalka- ja lattialistat, sisäpaneelit, sisäkatot ja seinäpaneelit
 - pakkausko: 1/5
- EAN 4966376154654



Sopivat naulat:

| Pituus | 5000 kpl |
|--------|----------|
| 20 mm | XAN1020 |
| 25 mm | XAN1025 |
| 30 mm | XAN1030 |
| 35 mm | XAN1035 |
| 40 mm | XAN1040 |
| 45 mm | XAN1045 |
| 50 mm | XAN1050 |

NT65M2 VIIMEISTELY- NAULAIN

HI50010210

- naulan koko Ø 1,4 x 1,65 mm
 - naulan pituus 25 - 65 mm
 - lipaskapasiteetti: 100 naulaa
 - laukaustoiminto: kerta/kontakti
 - käyttöpaine 4,9 - 8,3 bar
 - ilmankulutus 1,2 ltr/laukaus (6,9 bar)
 - naulausnopeus 3 naulaa/sek
 - lyöntisyvyyden säätö
 - poistoilmavirtaus säädettävissä 360°
 - erittäin kevyt ja hyvin tasapainotettu naulain ammattikäyttöön
 - vakiovarusteet: kuljetuslaukku, kärkipehmuste
 - mitat: P 295 x L 71 x K 285 mm
 - paino 1,7 kg
 - käyttöalueet: ovi- ja ikkunalistat, kattolistat, jalka- ja lattialistat, sisäpaneelit, sisäkatot ja seinäpaneelit
 - pakkausko: 1/5
- EAN 4966376156085



Sopivat naulat:

| Pituus | 2500 kpl |
|--------|----------|
| 20 mm | XAN1420 |
| 25 mm | XAN1425 |
| 32 mm | XAN1432 |
| 38 mm | XAN1438 |
| 45 mm | XAN1445 |
| 50 mm | XAN1450 |

KAASUNLAULAIMET


HITACHI
Inspire the Next

**NR90GC2
RUNKO-
NAULAIN 34°**
HI50010912

- kaasukäyttöinen runkonaulain ammattikäyttöön
- naulan koko Ø 2,9 - 3,3 mm paperisidottu puolikantanaua (34°)
- naulan pituus 50 - 90 mm
- lippaan kulma 34°
- lipaskapasiteetti: 37 naulaa
- naulausnopeus 2 - 3 naulaa/sek (1000 naulaa/tunti)
- akku: 1.4 Ah Ni-Cd 7.2 V
- latausaika: n. 60 min.
- akun kesto: n. 4000 laukausta/lataus
- kaasupatruuna: HI50750023 (ei sisälly toimitukseen)
- kaasupatruunan kesto: n. 1200 laukausta/patruuna
- lyöntisyvyyden säätö
- ergonominen kumipäällysteinen kädensija
- kaasunaulain eliminoi letkujen ja kompressorien asettamat rajoitteet
- erittäin kevyt ja hyvin tasapainotettu
- vakiovarusteet: 2 x akku 1.4 Ah Ni-Cd, 7.2 V, latauslaite, kärkipehmuste, kantolaukku
- mitat: P 347 x L 108 mm x K 353 mm
- paino (akun ja kaasupatruunan kanssa) 3,5 kg
- käyttöalueet: välipohjat, lattiakoolaukset, vinonaulaukset, muottien ja elementtien naulaukset
- pakkausko: 1/2


**KAASUPATRUUNA 40 g
HI50750023**
Sopivat naulat:

| Pituus | 3300 kpl + 3 kpl kaasupatruuna 40 g |
|--------|-------------------------------------|
| 50 mm | HI50060160 (kirkas) |
| 64 mm | HI50060162 (kirkas) |
| 64 mm | HI50060164 (kuumasinkitty) |

| Pituus | 2200 kpl + 2 kpl kaasupatruuna 40 g |
|--------|-------------------------------------|
| 75 mm | HI50060167 (kuumasinkitty) |
| 90 mm | HI50060168 (kirkas) |
| 90 mm | HI50060170 (kuumasinkitty) |

**NC40G
BETONI-
NAULAIN**
HI50010914

- kaasukäyttöinen betoni-naulain ammattikäyttöön
- naulan koko Ø 2,6 mm muovisidottu naulakampa
- naulan pituus 15 - 40 mm
- iskuteho 100 Joulea
- lipaskapasiteetti: 40 naulaa
- naulausnopeus 3 naulaa/sek
- akku: 1.4 Ah Ni-Cd 7.2 V
- latausaika: n. 60 min.
- akun kesto: n. 4000 laukausta/lataus
- kaasupatruuna: HI50750023 (ei sisälly toimitukseen)
- kaasupatruunan kesto: n. 1200 laukausta/patruuna
- lyöntisyvyyden säätö
- ergonominen kumipäällysteinen kädensija
- kaasunaulain eliminoi letkujen ja kompressorien asettamat rajoitteet
- erittäin kevyt ja hyvin tasapainotettu
- vakiovarusteet: 2 x akku 1.4 Ah Ni-Cd, 7.2 V, latauslaite, kärkipehmuste, kantolaukku
- mitat: P 352 x L 108 mm x K 420 mm
- paino (akun ja kaasupatruunan kanssa) 3,7 kg
- käyttöalueet: metallin- ja puun kiinnitys betoniin
- pakkausko: 1


**KAASUPATRUUNA 40 g
HI50750023**
Sopivat naulat:

| Pituus | 1000 kpl + 1 kpl kaasupatruuna 40 g |
|--------|-------------------------------------|
| 15 mm | HI50110701 |
| 20 mm | HI50110702 |
| 25 mm | HI50110703 |
| 30 mm | HI50110704 |
| 35 mm | HI50110705 |
| 40 mm | HI50110706 |

**NT50GS
VIIMEISTELY
NAULAIN**
HI50010952

- kaasukäyttöinen viimeistely-naulain ammattikäyttöön
- naulan koko Ø 1,25 x 1,0 mm
- naulan pituus 16 - 50 mm
- lipaskapasiteetti: 100 naulaa
- naulausnopeus 2 naulaa/sek (1000 naulaa/tunti)
- akku: 1.4 Ah Ni-Cd 7.2 V
- latausaika: n. 60 min.
- akun kesto: n. 2000 laukausta/lataus
- kaasupatruuna: HI50750025 (ei sisälly toimitukseen)
- kaasupatruunan kesto: n. 1200 laukausta/patruuna
- lyöntisyvyyden säätö
- ergonominen kumipäällysteinen kädensija
- kaasunaulain eliminoi letkujen ja kompressorien asettamat rajoitteet
- erittäin kevyt ja hyvin tasapainotettu
- vakiovarusteet: 2 x akku 1.5 Ah Li-Ion, 3.6 V, 7.2 V, latauslaite, autolaturi, kärkipehmuste, kantolaukku
- mitat: P 270 x L 85 mm x K 281 mm
- paino (akun ja kaasupatruunan kanssa) 1,8 kg
- käyttöalueet: ovi- ja ikkunalistat, kattolistat, jalka- ja lattialistat, sisäpaneelit, sisäkatot ja seinäpaneelit
- pakkausko: 1/2


**KAASUPATRUUNA 18 g
HI50750025**
Sopivat naulat:

| Pituus | 5000 kpl |
|--------|----------|
| 20 mm | XAN1020 |
| 25 mm | XAN1025 |
| 30 mm | XAN1030 |
| 35 mm | XAN1035 |
| 40 mm | XAN1040 |
| 45 mm | XAN1045 |
| 50 mm | XAN1050 |

**NT65GS
VIIMEISTELY
NAULAIN**
HI50010950

- kaasukäyttöinen viimeistely-naulain ammattikäyttöön
- naulan koko Ø 1,65 x 1,4 mm
- naulan pituus 25 - 65 mm
- lipaskapasiteetti: 100 naulaa
- naulausnopeus 2 naulaa/sek (1000 naulaa/tunti)
- akku: 1.4 Ah Ni-Cd 7.2 V
- latausaika: n. 60 min.
- akun kesto: n. 2000 laukausta/lataus
- kaasupatruuna: HI50750025 (ei sisälly toimitukseen)
- kaasupatruunan kesto: n. 1200 laukausta/patruuna
- lyöntisyvyyden säätö
- ergonominen kumipäällysteinen kädensija
- kaasunaulain eliminoi letkujen ja kompressorien asettamat rajoitteet
- erittäin kevyt ja hyvin tasapainotettu
- vakiovarusteet: 2 x akku 1.5 Ah Li-Ion, 3.6 V, 7.2 V, latauslaite, autolaturi, kärkipehmuste, kantolaukku
- mitat: P 260 x L 85 mm x K 278 mm
- paino (akun ja kaasupatruunan kanssa) 1,8 kg
- käyttöalueet: ovi- ja ikkunalistat, kattolistat, jalka- ja lattialistat, sisäpaneelit, sisäkatot ja seinäpaneelit
- pakkausko: 1/2


**KAASUPATRUUNA 18 g
HI50750025**
Sopivat naulat:

| Pituus | 2500 kpl |
|--------|----------|
| 20 mm | XAN1420 |
| 25 mm | XAN1425 |
| 32 mm | XAN1432 |
| 38 mm | XAN1438 |
| 45 mm | XAN1445 |
| 50 mm | XAN1450 |

NAULAIMET



AWD

RUNKO-NAULAIN 21°

AWD9021

- naulan koko Ø 2,87 - 3,33 mm
- naulan pituus 50 - 90 mm
- naulatyyppi: pyöreä kanta
- max. naulakapasiteetti 60 kpl
- ilmaliitin 1/4"
- käyttöpaine 5,5 - 7,5 bar
- ilman ulostulon säätö 360°
- kosketuskärki
- mitat 120 x 363 x 500 mm
- paino 3,8 kg
- käyttöalueet: rungot, kuljetuslavat ja -laatikot, kansirakenteet ja katteet, aidat, lautaverhoilut jne.
- pakkausko: 1/3
- EAN 6418914733442



Sopivat naulat:

| Pituus | 2000 kpl | 500 kpl |
|--------|------------|-----------|
| 55 mm | NSK295521L | - |
| 65 mm | NSK6528L | NSK296521 |
| 75 mm | NSK7528L | NSK297521 |
| 90 mm | NSK9029L | NSK319021 |

RUNKO-NAULAIN 34°

AWD9034

- naulan koko Ø 2,87 - 3,33 mm
- naulan pituus 50 - 90 mm
- naulatyyppi: puolikanta
- max. naulakapasiteetti 80 kpl
- ilmaliitin 1/4"
- käyttöpaine 5,5 - 7,5 bar
- ilman ulostulon säätö 360°
- kosketuskärki
- mitat 120 x 378 x 500 mm
- paino 4,0 kg
- käyttöalueet: rungot, kuljetuslavat ja -laatikot, kansirakenteet ja katteet, aidat, lautaverhoilut jne.
- pakkausko: 1/3
- EAN 6418914733459



Sopivat naulat:

| Pituus | 2000 kpl |
|--------|------------|
| 55 mm | NSK295534L |
| 65 mm | NSK296534L |
| 75 mm | NSK297634L |
| 90 mm | NSK319034L |

HUOPAKATTO-NAULAIN

AWD45

- naulan koko Ø 3,05 mm
- naulan pituus 19 - 45mm
- max. naulakapasiteetti 120 kpl
- ilmaliitin 1/4"
- käyttöpaine 5,5 - 7,5 bar
- 19 - 25 mm nauiloille 5 bar
- 32 - 38 mm nauiloille 7 bar
- 45 mm nauiloille 7,5 bar
- ilman ulostulon säätö 360°
- kosketuskärki
- mitat 298 x 258 x 114 mm
- paino 1,8 kg
- käyttöalueet: rungot, kansirakenteet ja katteet, lautaverhoilut jne.
- pakkausko: 1/5
- EAN 6418914733480



Sopivat naulat:

| Pituus | 3600 kpl |
|--------|----------|
| 25 mm | NSK3125 |
| 32 mm | NSK3132 |
| 38 mm | NSK3138 |

VIIMEISTELYNAULAIN

AWD50

- naulan pituus 15 - 50 mm
- naulatyyppi: 18-tyyppi (1,25 x 1,00 mm)
- max. naulakapasiteetti 100 kpl
- ilmaliitin 1/4"
- käyttöpaine 4 - 7 bar
- ilman ulostulon säätö 360°
- pikairottettava kärki
- mitat 55 x 235 x 255 mm
- paino 1,55 kg
- käyttöalueet: ikkunoiden ja ovien pielet, koristelilat, kaapit, paneloinnit, kehykset, lattiat jne.
- pakkausko: 1/10
- EAN 6418914733473



Sopivat naulat:

| Pituus | 5000 kpl |
|--------|----------|
| 20 mm | XAN1020 |
| 25 mm | XAN1025 |
| 30 mm | XAN1030 |
| 35 mm | XAN1035 |
| 40 mm | XAN1040 |
| 45 mm | XAN1045 |
| 50 mm | XAN1050 |

HAKASNAULAIN

AWD2550

- naulan pituus 25 - 50 mm
- naulan leveys 25,4 mm
- naulatyyppi: 16-tyyppi (1,60 x 1,40mm)
- max. naulakapasiteetti 72 kpl x 2
- ilmaliitin 1/4"
- käyttöpaine 5 - 8 bar
- kosketuskärki, kapea
- mitat 370 x 290 x 80 mm
- paino 2,5 kg
- käyttöalueet: huonekalut, kaappien rungot jne.
- pakkausko: 1/5
- EAN 6418914733466



Sopivat hakasnaulat:

| Pituus | 5000 kpl |
|--------|----------|
| 32 mm | XAN25432 |
| 38 mm | XAN25438 |
| 50 mm | XAN25450 |

HAKASNAULAIN

AWD25

- naulan pituus 10 - 25 mm
- naulan leveys 12,8 mm
- naulatyyppi: 21-tyyppi (0,90 x 0,70 mm)
- max. naulakapasiteetti 100 kpl
- ilmaliitin 1/4"
- käyttöpaine 4 - 7 bar
- mitat 246 x 382 x 35 mm
- paino 1,2 kg
- käyttöalueet: huonekalut, kaappien rungot jne.
- pakkausko: 1
- EAN 6418914741386



Sopivat hakasnaulat:

| Pituus | 10000 kpl | 5000 kpl |
|--------|-----------|----------|
| 6 mm | RAPE806 | - |
| 8 mm | RAPE808 | - |
| 10 mm | RAPE8010 | - |
| 12 mm | RAPE8012 | - |
| 14 mm | RAPE8014 | - |
| 25 mm | - | XAN1125 |

STRONG
line



**LETKU 3 m
kynäruiskulle**

XT8004

- sisältää liittimet
- pakkauskoko: 1/2
- EAN 3283496100226



**LETKU 3 m
kynäruiskulle**

XT0904

- sisältää liittimet
- pakkauskoko: 1
- EAN 6418914760240

**Kudosvahvistetut
PAINEILMALETKUT**

- käyttölämpötila -18C - +55C
- käyttöpain max. 20 bar
- sisältää liittimet
- materiaali PVC



10 m

AWD0910

- letku Ø 9 mm / 15 mm
- pakkauskoko: 1/10/120
- EAN 6418914743021

15 m

AWD0915

- letku Ø 9 mm / 15 mm
- pakkauskoko: 1/10/90
- EAN 6418914743038

20 m

AWD0920

- letku Ø 9 mm / 15 mm
- pakkauskoko: 1/5/90
- EAN 6418914743045

AWD

**Kudosvahvistetut
PAINEILMALETKUT**

- käyttölämpötila -20 - +60 °C
- max. 20 bar / SFS 5408
- sisältää liittimet



10 m

IAT6000

- letku Ø 10 mm / 15 mm
- pakkauskoko: 1/100
- EAN 6418914187542

15 m

IAT6001

- letku Ø 10 mm / 15 mm
- pakkauskoko: 1/90
- EAN 6418914187559

20 m

IAT6002

- letku Ø 10 mm / 15 mm
- koko Ø 6,5 mm / 9,5 mm
- EAN 6418914187566

30 m

IAT6003

- letku Ø 12,5 mm / 17,5 mm
- sis. turvaliittimet - hidastaa ilman purkautumista letkusta paineesta irroitettaessa
- pakkauskoko: 1
- EAN 6416773710086

toppi toppi

**PAINE-
ILMALETKU 15 m**

TOPPP10A

- polyuretaaniletku 10 mm / 15 mm
- kevyt, erittäin kovaa kulutusta kestävä paineletku
- bensiiniin kestävä
- käyttöpain 20 bar / 20 °C SFS 5408
- käyttölämpötila -40 - +70 °C
- sisältää liittimet
- pakkauskoko: 1
- EAN 6416773610607



**PAINEILMALETKUKELA-
AUTOMAATTI 10 + 1 m**

XK6079

- letkun sisähalkaisija 6,5 mm
- letkun ulkohalkaisija 10 mm
- letkun pituus 10 m
- liitosletku 1 m
- materiaali polyuretaani
- max. käyttöpain 8 bar
- käyttölämpötila -5 - +60 °C
- korkealaatuinen iskunkestävä polypropeeni-kotelo
- jousipalautteinen lukitusmekanismi lukitsee letkun automaattisesti haluttuun kohtaan
- kääntyy 180° sivusuunnassa
- voidaan asentaa seinään tai kattoon
- paino 3,5 kg
- pakkauskoko: 1
- EAN 6418914727762

Meganex
EQUIPMENT

KIERRELETKUT

- teflonletku
- koko Ø 6,5 mm / 9,5 mm
- pikaliittimillä



7,5 m

XAA6925

- pakkauskoko: 1/30
- EAN 4716894692523

15 m

XAA6950

- pakkauskoko: 1/20
- EAN 4716894695029

PAINEILMALETKUKELAT

- letku polyuretaania
- lämpötilankesto -20 – +40 °C
- lukkiutuu haluttuun pituuteen, automaattinen takaisinkelautuminen
- kääntyvä seinäkiinnitysteline



9 + 1 m
Roll Master Plus

MAV1

- letku Ø 8 mm / 12 mm
- max. paine 10 bar
- paino 4,6 kg
- pakkauskoko: 1/16
- EAN 8018598006610



14 + 1 m
Roll Major Plus

MAV2A

- letkun Ø 10 mm / 15 mm
- max. paine 15 bar
- paino 6,5 kg
- pakkauskoko: 1/42
- EAN 8018598029831

PAINEILMALETKUKELAT

- hidras ja tasainen, automaattinen takaisinkelautuminen
- helppo irrottaa ja kuljettaa varastointia varten
- kääntyy 180° sivusuunnassa
- liittinkierteet 1/4"
- pakkauskoko: 1



8 + 1 m

MAV7

- polyuretaaniletku, sisähalkaisija 8 mm
- 1,0 m liitosletku
- max. käyttöpaino 15 bar
- käyttölämpötila -15 - +40°C
- EAN 6418914547711



10 + 1 m

MAV4

- polyuretaaniletku, sisähalkaisija 9,5 mm
- 1,0 m liitosletku
- max. käyttöpaino 17 bar
- käyttölämpötila -5 - +45°C
- EAN 6418914547681

AWD



PAINEILMALETKUKELA
15 + 0,9 m

MAV13

- kumiletku, sisähalkaisija 13 mm
- liitosletku 0,9 m
- liittinkierteet 3/4"
- max. paine 20 bar
- automaattinen sisäankelkaus
- metallirunko
- letkun ulostuloaukko säädettävissä eri asentoihin
- pakkauskoko: 1/28
- EAN 6418914559233



20 + 2 m

MAV5

- polyuretaaniletku, sisähalkaisija 9,5 mm
- 2,0 m liitosletku
- max. käyttöpaino 17 bar
- käyttölämpötila -5 - +45°C
- EAN 6418914547698

AWD



30 + 2 m

MAV6

- polyuretaaniletku, sisähalkaisija 9,5 mm
- 2,0 m liitosletku
- max. käyttöpaino 17 bar
- käyttölämpötila -5 - +45°C
- EAN 6418914547704

AWD

PAINELMATARVIKKEITA

ÖLJYTIN LETKULLE

XAA3030

- liittännät 3/8" NPT uros/naaras
- pakkauskoko: 1/100
- EAN 4716894303023



XAA3040

- liittännät 1/4" uros/naaras
- pakkauskoko: 1/200
- EAN 4716894304020



ÖLJYTIN

XAA2000F

- automaattinen
- R 3/8" sisäkierre
- pakkauskoko: 1/20
- EAN 4716894200001



VEDENEROTIN

XAA2002

- liittännät 1/4" sisä/ulkokierre
- pakkauskoko: 1/100
- EAN 4716894200223



VEDENEROTIN

XAA1000F

- liittäntä R 1/4" sisäkierre
- käyttöpainne 6,3 bar
- max. 9,5 bar
- pakkauskoko: 1/50
- EAN 4716894100059



PAINEMITTARI Ø 40 mm

XPG15R

- 1/8"
- takaliitäntä
- pakkauskoko: 1/100
- EAN 4716894151112



PAINEMITTARI Ø 54 mm

XPG20S

- 1/4"
- alaliitäntä
- pakkauskoko: 1/100
- EAN 4716894201121



PAINEMITTARI Ø 54 mm

XPG20R

- 1/4"
- takaliitäntä
- pakkauskoko: 1/100
- EAN 4716894201114



PAINENSÄÄDIN MITTARILLA

XAA2001

- liittäntä R 1/4" sisäkierre
- pakkauskoko: 1/50
- EAN 4716894200117



PAINENSÄÄDIN MITTARILLA

XAA2000R

- R 3/8" sisäkierre
- pakkauskoko: 1/20
- EAN 4716894200025

Täydellinen PAINENSÄÄTÖ-YKSIKKÖ

XAA2030

- 3/8" sisäkierre
- max. virtaus 1100 l/min
- 5 micronin suodatin
- säädettävä öljytin
- painensäädin 0-8,5 kg/cm²
- ulostulopaineen näyttö
- käyttölämpötila +5 - +65 °C
- ei maalarikäyttöön
- asennus mahdollisimman lähelle työkalua, max. 3,5 - 4 m
- pakkauskoko: 1/10
- EAN 4716894203026



Täydellinen PAINENSÄÄTÖ-YKSIKKÖ

XAA2040

- 1/2" sisäkierre
- max. virtaus 3000 l/min
- säädettävä öljytin
- painensäädin 0,5 - 8,5 kg/cm²
- vedenerotin
- painemittari
- käyttölämpötila +5 - +65°C
- ei maalarikäyttöön
- asennus mahdollisimman lähelle työkalua, max. 3,5 - 4 m
- pakkauskoko: 1/8
- EAN 6418914550575



SUODATIN

XAA2000F

- automaattinen
- R 3/8" sisäkierre
- 5 micronin suodatus
- pakkauskoko: 1/20
- EAN 4716894200056

KEVENTIMET

| Tuoteno. | XAA2003 | XAA2004 | XAA2008 |
|-----------------|---------------|---------------|---------------|
| Koko/teho | 0,6 - 1,5 kg | 1,5 - 3,0 kg | 5,0 - 7,0 kg |
| Vaijerin pituus | 1,6 m | 1,5 m | 1,3 m |
| Vaijerin Ø | 2,5 mm | 3,2 mm | 3,2 mm |
| Pakkauskoko | 1/25 | 1/25 | 1/10 |
| EAN | 4716894200322 | 4716894200421 | 6418914550582 |



PAINELMALIITTIMET

LIITINRUNGOT

- pakkausko: 1/20
- yksittäispakattu



Sisäkierteellä

| Tuoteno. | | EAN |
|----------|-------------------|---------------|
| IRN0100 | sisäkierre R 1/4" | 6418914043022 |
| IRN0300 | sisäkierre R 3/8" | 6418914043039 |
| IRN0400 | sisäkierre R 1/2" | 6418914043046 |



Ulkokierteellä

| Tuoteno. | | EAN |
|----------|-------------------|---------------|
| IRK0100 | ulkokierre R 1/4" | 6418914042957 |
| IRK0300 | ulkokierre R 3/8" | 6418914042964 |
| IRK0400 | ulkokierre R 1/2" | 6418914042971 |



Letkuliittimellä

| Tuoteno. | | EAN |
|----------|-------------------|---------------|
| IRL0100 | 1/4" letkuliitin | 6418914042988 |
| IRL0200 | 5/16" letkuliitin | 6418914042995 |
| IRL0300 | 3/8" letkuliitin | 6418914043008 |
| IRL0400 | 1/2" letkuliitin | 6418914043015 |

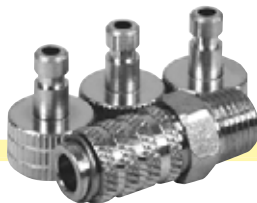


STRONG Line

PIKALIITIN-SARJA 1/8" kynäruiskulle

XT8005

- pakkausko: 1/2
- EAN 3283496100158



MUUNNOSNIPAT

- pakkausko: 1/25
- yksittäispakattu



Ulkokierteellä

| Tuoteno. | | EAN |
|----------|---------------|---------------|
| IKK0101 | R 1/4"-R 1/4" | 6418914042575 |
| IKK0103 | R 1/4"-R 3/8" | 6418914042582 |
| IKK0104 | R 1/4"-R 1/2" | 6418914042599 |
| IKK0303 | R 3/8"-R 3/8" | 6418914042605 |
| IKK0304 | R 3/8"-R 1/2" | 6418914042612 |
| IKK0404 | R 1/2"-R 1/2" | 6418914042629 |
| IKK0405 | R 1/2"-R 3/4" | 6418914042636 |



Ulko-/sisäkierteellä

| Tuoteno. | | EAN |
|----------|-------------------------------------|---------------|
| IKN0103 | R 1/4" ulko.-R 3/8" sisäkierrenippa | 6418914042643 |



ITN T-haara HAAROITUKSET

- pakkausko: 1/25
- yksittäispakattu



| Tuoteno. | | EAN |
|----------|---------------------------|---------------|
| ITN0100 | T-haara R 1/4" sisäkierre | 6418914043053 |
| ITN0300 | T-haara R 3/8" sisäkierre | 6418914043077 |
| ITN0400 | T-haara R 1/2" sisäkierre | 6418914043084 |



PISTOKKEET

- pakkausko: 1/25
- yksittäispakattu



Sisäkierteellä

| Tuoteno. | | EAN |
|----------|-----------------------|---------------|
| IPN0100 | R 1/4" sisäkierteellä | 6418914042919 |
| IPN0300 | R 3/8" sisäkierteellä | 6418914042926 |
| IPN0400 | R 1/2" sisäkierteellä | 6418914042933 |



Ulkokierteellä

| Tuoteno. | | EAN |
|----------|-----------------------|---------------|
| IPK0100 | R 1/4" ulkokierteellä | 6418914042841 |
| IPK0300 | R 3/8" ulkokierteellä | 6418914042858 |
| IPK0400 | R 1/2" ulkokierteellä | 6418914042865 |



Letkuliittimellä

| Tuoteno. | | EAN |
|----------|------------------------|---------------|
| IPL0100 | 1/4" letkuliittimellä | 6418914042872 |
| IPL0200 | 5/16" letkuliittimellä | 6418914042889 |
| IPL0300 | 3/8" letkuliittimellä | 6418914042896 |
| IPL0400 | 1/2" letkuliittimellä | 6418914042902 |



STRONG Line

PISTOKE 1/8", 2 kpl

XT8002

- 1/8" ulkokierre
- 2 kpl / pakkaus
- pakkausko: 1/4
- EAN 3283496100011



SUPISTUSHOLKIT

- pakkausko: 1/25
- yksittäispakattu



Ulko-/sisäkierteellä

| Tuoteno. | | EAN |
|----------|---------------|---------------|
| IKS0301 | R 3/8"-R 1/4" | 6418914042674 |
| IKS0401 | R 1/2"-R 1/4" | 6418914042681 |
| IKS0403 | R 1/2"-R 3/8" | 6418914042698 |
| IKS0503 | R 3/4"-R 3/8" | 6418914042704 |
| IKS0504 | R 3/4"-R 1/2" | 6418914042711 |



LETKUKARAT

- pakkausko: 1/25
- yksittäispakattu



| Tuoteno. | | EAN |
|----------|---------------------------------|---------------|
| ILK0101 | R 1/4" letkukara 1/4" letkulle | 6418914042728 |
| ILK0102 | R 1/4" letkukara 5/16" letkulle | 6418914042735 |
| ILK0103 | R 1/4" letkukara 3/8" letkulle | 6418914042742 |
| ILK0104 | R 1/4" letkukara 1/2" letkulle | 6418914042759 |
| ILK0301 | R 3/8" letkukara 1/4" letkulle | 6418914042766 |
| ILK0303 | R 3/8" letkukara 3/8" letkulle | 6418914042780 |
| ILK0304 | R 3/8" letkukara 1/2" letkulle | 6418914042797 |
| ILK0402 | R 1/2" letkukara 5/16" letkulle | 6418914042810 |
| ILK0403 | R 1/2" letkukara 3/8" letkulle | 6418914042827 |
| ILK0404 | R 1/2" letkukara 1/2" letkulle | 6418914042834 |



PAINEILMALIITTIMET

STRONG
Line



PIKALIITIN 1/4"

XT8003

- pakkauskoko: 1/4
- EAN 3283496110034



PIKALIITIN 1/4"

XAA14F

- muovia
- 1/4" sisäkierre
- pakkauskoko: 1/10
- EAN 6418914553552



PIKALIITIN 1/4"

XAA14M

- muovia
- 1/4" ulkokierre
- pakkauskoko: 1/10
- EAN 6418914553545



LETKULIITTIMET

- muovia
- pakkauskoko: 1/10

| Tuoteno. | Koko | EAN |
|----------|-------|---------------|
| XAA516H | 5/16" | 6418914553569 |
| XAA38H | 3/8" | 6418914553576 |

PAINEILMALIITTIMET

- kevyt liittää
- optimoidut liittännät takaavat suuren virtauksen
- T1300 -alkuiset liittimet sopivat Teman liittimiin, T1600 -alkuiset sopivat IKH-liittimiin ja CJN -liittimiin

TEMA
A RECTUS COMPANY



LIITINRUNGOT

- sulkuventtiilillä
- yksittäispakattu
- pakkauskoko: 1/10

| Tuoteno. | Koko | Kuva | EAN |
|----------|-----------------|------|---------------|
| T1300E | 1/4" sisäkierre | 1. | 7393648162043 |
| T1300EB | 3/8" sisäkierre | 1. | 7393648162050 |
| T1300EC | 1/4" ulkokierre | 2. | 7393648162067 |
| T1300EA | 3/8" ulkokierre | 2. | 7393648162074 |
| T1625C | 1/2" ulkokierre | 3. | 7393648160056 |



LIITINRUNGOT LETKUKARALLA

- sulkuventtiilillä
- yksittäispakattu
- pakkauskoko: 1/5

| Tuoteno. | Koko | Kuva | EAN |
|-----------|-------|------|---------------|
| T1300EK08 | 8 mm | 1. | 7393648162081 |
| T1300EK10 | 10 mm | 1. | 7393648162098 |
| T1625K10 | 10 mm | 2. | 7393648160087 |



PISTOKKEET

- ilman sulkuventtiiliä
- yksittäispakattu
- pakkauskoko: 1/5

| Tuoteno. | Koko | Kuva | EAN |
|----------|------------------------|------|---------------|
| T13410 | 1/4" sisäkierre, 2 kpl | 1. | 7393648162111 |
| T16410 | 1/4" sisäkierre, 2 kpl | 2. | 7393648160346 |
| T13420 | 3/8" sisäkierre, 2 kpl | 1. | 7393648162128 |
| T13210 | 1/4" ulkokierre, 2 kpl | 3. | 7393648162104 |
| T16210 | 1/4" ulkokierre, 2 kpl | 4. | 7393648160315 |
| T16220 | 3/8" ulkokierre, 2 kpl | 4. | 7393648160322 |

PISTOKKEET LETKUKARALLA

- 2 kpl/pakkaus



| Tuoteno. | Koko | Pakkauskoko | EAN |
|----------|-------|-------------|---------------|
| T16006 | 6 mm | 1/10 | 7393648160377 |
| T16008 | 8 mm | 1/10 | 7393648160384 |
| T16010 | 10 mm | 1/10 | 7393648160391 |
| T16013 | 13 mm | 1/5 | 7393648160407 |

1.



2.



TURVAPISTOKKEET

- yksittäispakattu

| Tuoteno. | Koko | Kuva | EAN |
|----------|-----------------|------|---------------|
| T13410S | 1/4" sisäkierre | 1. | 7393648162135 |
| T16410S | 1/4" sisäkierre | 2. | 7393648160650 |

PAINEILMAKOMPRESSORIT

KOMPRESSORI 7,8 l/min

Mini

X00109

- 12 V/10 A
- kytketään tupakansytyttimeen
- tuotto 7,8 l/min
- max. paine 17,5 bar
- max. yhtäjaksoinen käyttöaika 10 min., jonka jälkeen vähintään 30 min. jäädytystauko
- renkaiden, pallojen, ilmapatjojen yms. täyttö
- pakkauskoko: 1/20
- EAN 6418914700925



KYNÄRUISKU- KOMPRESSORI kynäruiuskulla

XT0902

- moottori DC 12 V / 1,6 A
- imutuotto 10,5 l/min
- AC-muunnin sisäänmeno AC 230 V / 0,6 A
- sähköjohto 1,9 m
- automaattinen pysäytys: käynnistys 1,0 barissa ja pysäytys 1,7 barissa
- paineen säätöalue 0,1 - 1,0 bar
- sopivat kynäruiuskun suutinkoot 0,2 - 0,5 mm
- ilmaletku 1,8 m
- kynäruiuskun pidike kääntyy 360 astetta, mikä helpottaa työskentelyä
- paino 1,3 kg
- pakkauskoko: 1
- EAN 6418914760226



STRONG
Line



KOMPRESSORI 180 l/min

XT000180

- moottori 1,5 hv/1,1 kW/230 V
- kierrosnopeus 3400 rpm
- max. paine 8 bar
- öljytön lohko
- mitat: L120, P470, K335 mm
- paino 6,5 kg
- sisältää rengaspainemittarin sekä täyttösuuttimet polkupyörän renkaalle, palloille, puhallettaville rantaleluille, ilmapatjoille jne.
- pakkauskoko: 2/60
- EAN 8016738703047



STRONG
Line



KYNÄRUISKU- KOMPRESSORI 20 - 23 l/min

XT0901

- moottori 0,16 HV / 125 W / 230 V
- kierrosnopeus 1450 rpm
- imutuotto 20 - 23 l/min
- paineen säätöalue 0 - 4 bar
- letkuliitäntä 1/8"
- sopivat kynäruiuskun suutinkoot 0,2 - 1,0 mm
- sähköjohto 2 m
- automaattinen pysäytys: käynnistys 3 barissa ja pysäytys 4 barissa
- lämpösuojaus
- erittäin hiljainen, melutaso 47 dB
- kaksi kynäruiuskun pidikettä
- vakiovarusteet: painemittari, paineensäädin ja vedenerotin
- mitat L 135 x P 220 x K 255 mm
- paino 4,2 kg
- pakkauskoko: 1
- EAN 6418914760219



KYNÄRUISKU

XT0903

LETKU 3 m

XT0904

STRONG
Line



KOMPRESSORI 84 l/min

Colibri

XT0385

- moottori 0,84 hv/0,65 kW/230 V
- kierrosnopeus 2800 rpm
- imutuotto 84 l/min
- säiliö 3 l
- max. paine 15 bar
- suoraveto
- 1-sylinterinen, öljyvoideltu lohko
- lähtöliitännät: yksi säiliöstä ja yksi paineenalennusventtiilistä
- mittarit säiliö- ja ulostulopaineelle
- paineensäädin
- melutaso 62 dB
- mitat: L285, P450, K480 mm
- paino 22 kg
- pakkauskoko: 1/21
- EAN 8020119026403



STRONG
Line



KOMPRESSORI + NAULAIN + NAULAT + LETKU

XT06180

- pakkauskoko: 1/24
- EAN 8016738516166

Kompressori

- moottori 1,5 hv / 1,1 kW / 230 V
- imutuotto 180 l/min
- säiliö 6 l
- max. paine 8 bar
- mittarit säiliö- ja ulostulopaineelle
- paineenalennusventtiili
- öljytön
- melutaso 94 dB
- mitat 535 x 275 x 530 mm
- paino 13 kg

Viimeistelynaulain

- naula max. 50 mm

Paineilmaletku

- spiraaliletku 10 m
- sisältää liittimet

Naulat 1000 kpl



PAINEILMAKOMPRESSORIT



STRONG line

KOMPRESSORI 115 l/min

XT06115

- moottori 1 hv / 750 W / 230 V
 - kierrosnopeus 1400 rpm
 - imutuotto 115 l/min
 - säiliö 6 l
 - max. paine 8 bar
 - suoraveto
 - 1-sylinterinen, öljytön lohko
 - mittarit säiliö- ja ulostulopaineelle
 - kumitassut
 - hyvä kantokahva
 - melutaso 65 dB
 - mitat 530 x 210 x 540 mm
 - paino 15 kg
 - pakkauskoko: 1/28
- EAN 8016738703207



KOMPRESSORI 180 l/min

XT2418

- moottori 1,5 hv/1 kW/230 V
 - kierrosnopeus 2800 rpm
 - imutuotto 180 l/min
 - säiliö 24 l
 - max. paine 8 bar
 - suoraveto
 - 1-sylinterinen, öljytön lohko
 - lähtöliitäntä
 - paineenalennusventtiilistä
 - mittari ulostulopaineelle
 - melutaso 97 dB
 - mitat: L230, P550, K470 mm
 - paino 20 kg
 - pakkauskoko: 1
- EAN 8016738701807



KOMPRESSORI 180 l/min

XT016180

- moottori 1,5 hv / 1,1 kW / 230 V
 - kierrosnopeus 3400 rpm
 - imutuotto 180 l/min
 - säiliö 2 x 8 l
 - max. paine 10 bar
 - suoraveto
 - 1-sylinterinen, öljytön lohko
 - kaksi lähtöliitäntää paineenalennusventtiilistä
 - mittarit säiliö- ja ulostulopaineelle
 - ihanteellinen naulainkäyttöön
 - melutaso 97 dB
 - mitat: L420, P390, K525/800 mm
 - paino 21,8 kg
 - pakkauskoko: 1/16
- EAN 8016738704006



KOMPRESSORI 240 l/min

XT2424

- moottori 2 hv/1,5 kW/230 V
 - kierrosnopeus 2850 rpm
 - imutuotto 240 l/min
 - säiliö 24 l
 - max. paine 8 bar
 - suoraveto
 - 1-sylinterinen, öljyvoideltu lohko
 - lähtöliitäntä paineenalennusventtiilistä
 - mittarit säiliö- ja ulostulopaineelle
 - melutaso 94 dB
 - mitat: L290, P560, K600 mm
 - paino 24 kg
 - pakkauskoko: 1
- EAN 8016738517767



KOMPRESSORI 320 l/min

XT100320

- moottori 3 hv / 2,2 kW / 230 V
 - kierrosnopeus 1570 rpm
 - imutuotto 320 l/min
 - säiliö 100 l
 - max. paine 10 bar
 - lähtöliitäntä paineenalennusventtiilistä
 - mittarit säiliö- ja ulostulopaineelle
 - kiilahihnaveto
 - 2-sylinterinen, öljyvoideltu lohko
 - synteettiset öljyt
 - isot pyörät
 - melutaso 85 dB
 - mitat: 1105 x 420 x 800 mm
 - paino 69 kg
 - pakkauskoko: 1
- EAN 8016738703160





KOMPRESSORI
350 l/min

XT022350

- moottori 3 hv / 2,2 kW / 230V
 - kierrosnopeus 1450 rpm
 - imutuotto 350 l/min
 - säiliöt 2 x 11 l
 - max. paine 10 bar
 - suoraveto
 - V-sylinterinen, öljyvaideltu lohko
 - lähtöliitännät: yksi säiliöstä ja yksi paineenalennusventtiilistä
 - mittarit säiliö- ja ulostulopaineelle
 - kylmäkäynnistysventtiilit
 - työvälinetaso
 - ilmakumipyörät
 - melutaso 78 dB
 - mitat: 650 x 790 x 670 mm
 - paino 65 kg
 - pakkauskoko: 1
- EAN 8016738703368



KOMPRESSORI
356 l/min

XT503600V

- moottori 3 hv / 2,2 kW / 230 V
 - kierrosnopeus 2850 rpm
 - imutuotto 356 l/min
 - säiliö 50 l
 - max. paine 9 bar
 - suoraveto
 - 2-sylinterinen öljyvaideltu lohko
 - lähtöliitännät: paineenalennusventtiilistä
 - kylmäkäynnistysventtiili
 - mittarit säiliö- ja ulostulopaineelle
 - isot pyörät
 - mitat 830 x 350 x 670 mm
 - paino 45 kg
 - pakkauskoko: 1/9
- EAN 8016738703252



KOMPRESSORI
360 l/min

XT503600

- moottori 2,95 hv/2,2 kW/230 V
 - kierrosnopeus 1200 rpm
 - imutuotto 360 l/min
 - säiliö 50 l
 - max. paine 10 bar
 - kiilalahnaveto
 - 2-sylinterinen, öljyvaideltu lohko
 - lähtöliitännät: yksi säiliöstä ja yksi paineenalennusventtiilistä
 - mittarit säiliö- ja ulostulopaineelle
 - alijännitesuoja
 - melutaso 79 dB
 - mitat: L330, P850, K710 mm
 - paino 43 kg
 - pakkauskoko: 1/9
- EAN 6418914620766



| | |
|---------|---------------------------|
| XT1012 | täydellinen ilmansuodatin |
| XT1012A | ilmansuodattimen patruuna |
| XT4017A | alijännitesuoja |



KOMPRESSORI 440 l/min

XT150480

- moottori 4,0 hv/3 kW/400 V
- kierros-luku 1200 rpm
- imutuotto 440 l/min
- säiliö 150 l
- max. paine 10 bar
- kiilalahnaveto
- 2-sylinterinen, öljyvoideltu lohko
- lähtöliitännät: yksi säiliöstä ja kaksi paineenalennusventtiilistä
- mittarit säiliö- ja ulostulopaineelle
- melutaso 78 dB
- mitat: L400, P1300, K890 mm
- paino 82 kg
- pakkausko: 1/4
- EAN 6418914158320

XT1012 | täydellinen ilmansuodatin
 XT1012A | ilmansuodattimen patruuna



KOMPRESSORI 610 l/min

XT200580

- moottori 5,36 hv/4 kW/400 V
- kierros-luku 1200 rpm
- imutuotto 610 l/min
- säiliö 200 l
- max. paine 10 bar
- 2-kiilalahnaveto
- 2-sylinterinen, öljyvoideltu lohko
- lähtöliitännät: yksi säiliöstä ja kaksi paineenalennusventtiilistä
- mittarit säiliö- ja ulostulopaineelle
- melutaso 78 dB
- mitat: L490, P1410, K1010 mm
- paino 108 kg
- pakkausko: 1
- EAN 6418914158368

XT1014 | täydellinen ilmansuodatin



KOMPRESSORI 827 l/min

XT500827

- moottori 7,5 hv / 5,5 kW / 400 V
- kierros-luku 1450 rpm
- imutuotto 827 l/min
- säiliö 500 l
- max. paine 10 bar
- 2-kiilalahnaveto
- 2-sylinterinen, öljyvoideltu lohko
- lähtöliitännät: yksi säiliöstä ja kaksi paineenalennusventtiilistä
- mittarit säiliö- ja ulostulopaineelle
- melutaso 78 dB
- mitat: L600 x P1980 x H1300 mm
- paino 270 kg
- pakkausko: 1
- EAN 6418914745780





KOMPRESSORI
920 l/min

XT200800

- moottori 7,38 hv/5,5 kW/400 V
- kierrosnopeus 1200 rpm
- imutuotto 920 l/min
- säiliö 200 l
- max. paine 10 bar
- 2-kiilahihnaveto
- 2-sylinterinen, öljyvoideltu lohko
- lähtöliitännät: yksi säiliöstä ja kaksi paineenalennusventtiilistä
- mittarit säiliö- ja ulostulopaineelle
- melutaso 78 dB
- mitat: L490, P1410, K1010 mm
- paino 120 kg
- pakkauskoko: 1
- EAN 6418914158382



KOMPRESSORI
1300 l/min

XT200900

- moottori 10,05 hv/7,5 kW/ 400 V
- kierrosnopeus 1200 rpm
- imutuotto 1300 l/min
- säiliö 200 l
- max. paine 10 bar
- 2-kiilahihnaveto
- 2-sylinterinen, öljyvoideltu lohko
- lähtöliitännät: yksi säiliöstä ja kaksi paineenalennusventtiilistä
- mittarit säiliö- ja ulostulopaineelle
- varustettu sähkökeskuksella, jossa tähtikolmiokäynnistin, automaattisulakkeet sekä käynnistys- ja sammutusautomaattiikka
- melutaso 80 dB
- mitat: L490, P1410, K1200 mm
- paino 130 kg
- pakkauskoko: 1
- EAN 6418914607767



KOMPRESSORI
2250 l/min

XT5002250

- moottori 20 hv / 15 kW / 400 V
- kierrosnopeus 1570 rpm
- imutuotto 2250 l/min
- säiliö 500 l
- max. paine 10 bar
- 2-kiilahihnaveto
- V-sylinterinen, öljyvoideltu lohko
- lähtöliitännät: yksi säiliöstä ja kaksi paineenalennusventtiilistä
- mittarit säiliö- ja ulostulopaineelle
- tähtikolmiokäynnistin
- melutaso 78 dB
- mitat: L600 x P1980 x H1700 mm
- paino 450 kg
- pakkauskoko: 1
- EAN 6418914745797



**KOMPRESSORI
440 l/min**

XTTURBO

- moottori 2,95 hv/2,2 kW/230 V
- kierrosnopeus 1200 rpm
- imutuotto 440 l/min
- säiliö 50 l
- max. paine 8 bar
- kiilalahnaveto
- 2-sylinterinen, öljyvoideltu lohko
- kaksi lähtöliitäntää paineenalennusventtiilistä
- mittarit säiliö- ja ulostulopaineelle
- melutaso 78 dB
- mitat: P1070, L440 mm, K760 mm
- paino 60 kg
- pakkauskoko: 1
- EAN 6418914545670



KÄYTTÖPAINEEN SÄÄTÖKSIKKÖ
Osat vasemmalta oikealle: vedenerotin, säädin, pikaliitin puhdistetun ilman ulosotolle, öljytin ja pikaliitin puhdistetun ilman ulosotolle öljyttimen kautta.



PAINEKYTKIN
Sisältää alijännitesuojan, joka suojaa laitteen moottoria jännitteen laskiessa. Alijännitesuojan kuittaus virtakytkimestä.



YLIKUORMITUSSUOJA
Suojaaja ylikuormittumiselta pitkäaikaisessa käytössä ja käytettäessä paljon paineilmaa tarvitsevia työkaluja, jolloin kompressori ei pysty sammumaan ja jäähtymään välillä.



MEKAANINEN PUOLIPURISTIN LOHKON LAUHDUTINYKSIKÖSSÄ
Käytetään mekaanisesti kylmissä olosuhteissa. Vapauttaa painekanan, jolloin moottorin on helpompi käynnistyä lohkon pyöriessä vapaasti. Hana suljetaan moottorin saavutettua täyden kierrosnopeuden - säiliöön alkaa muodostua painetta



TAKAKAHVAN avulla laite on helppo nostaa esim. autoon ja sitoa kahvasta kuljetuksen ajaksi. Takakahva suojaa säiliöpaineen ulosottoletkettä ja toimii myös johtokelana.



SÄILIÖPAINEEN ULOSOTTO
Irrota tulppa, asenna pikaliitin ja tiivistä liitos.



TYHJENNYSHANA
Valuta säiliöön kertynyt lauhdevesi päivittäin. Isokokoinen tyhjennyskana ei jäädy helposti ja se on helppo avata esim. kengän kärjellä.



ETUKAHVA
Pitkä etukahva helpottaa siirtelyä ja laite on helppo sitoa siitä kuljetuksen ajaksi. Se toimii myös letkun telineenä.

**KOMPRESSORI
440 l/min**

XTTURBOXL

- moottori 2,95 hv/2,2 kW/230 V
- kierrosnopeus 1200 rpm
- imutuotto 440 l/min
- säiliö 100 l
- max. paine 8 bar
- kiilahihnaveto
- 2-sylinterinen, öljyvoideltu lohko
- kaksi lähtöliitäntää paineenalennusventtiilistä
- mittarit säiliö- ja ulostulopaineelle
- melutaso 78 dB
- mitat: P1070, L440 mm, K760 mm
- paino 60 kg
- pakkauskoko: 1
- EAN 6418914758100



Älä koskaan siirrä tai kuljeta kompressoria säiliön ollessa paineenalaisena!



KÄYTTÖPAINEEN SÄÄTÖYKSIKKÖ
Osat vasemmalta oikealle: vedenerotin, säädin, pikaliitin puhdistetun ilman ulosotolle, öljytin ja pikaliitin puhdistetun ilman ulosotolle öljyttimen kautta.



PAINEKYTKIN
Sisältää alijännitesuojan, joka suojaa laitteen moottoria jännitteen laskiessa. Alijännitesuojan kuittaus virtakytkimestä.



YLIKUORMITUSSUOJA
Suojaa ylikuormittumiselta pitkäaikaisessa käytössä ja käytettäessä paljon paineilmaa tarvitsevia työkaluja, jolloin kompressori ei pysty sammumaan ja jäähtymään välillä.



MEKAANINEN PUOLIPURISTIN LOHKON LAUHDUTINYKSIKÖSSÄ
Käytetään mekaanisesti kylmissä olosuhteissa. Vapauttaa painekanan, jolloin moottorin on helpompi käynnistyä lohkon pyöriessä vapaasti. Hana suljetaan moottorin saavutettua täyden kierrosnopeuden - säiliöön alkaa muodostua painetta



ETUKAHVA
Korkea etukahva helpottaa siirtelyä ja laite on helppo sitoa siitä kuljetuksen ajaksi. Se toimii myös letkun telineenä.



SÄILIÖPAINEEN ULOSOTTO
Irrota tulppa, asenna pikaliitin ja tiivistä liitos.



TYHJENNYSHANA
Valuta säiliöön kertynyt lauhdevesi päivittäin. Isokokoinen tyhjennyshana ei jäädy helposti ja se on helppo avata esim. kengän kärjellä.



TAKAKAHVAN avulla laite on helppo nostaa esim. autoon ja sitoa kahvasta kuljetuksen ajaksi. Takakahva suojaa säiliöpaineen ulosottoletkintä ja toimii myös johtokelana.

BENSIINIKÄYTTÖISET PAINEILMAKOMPRESSORIT



STRONG
Line

KOMPRESSORI 550 l/min

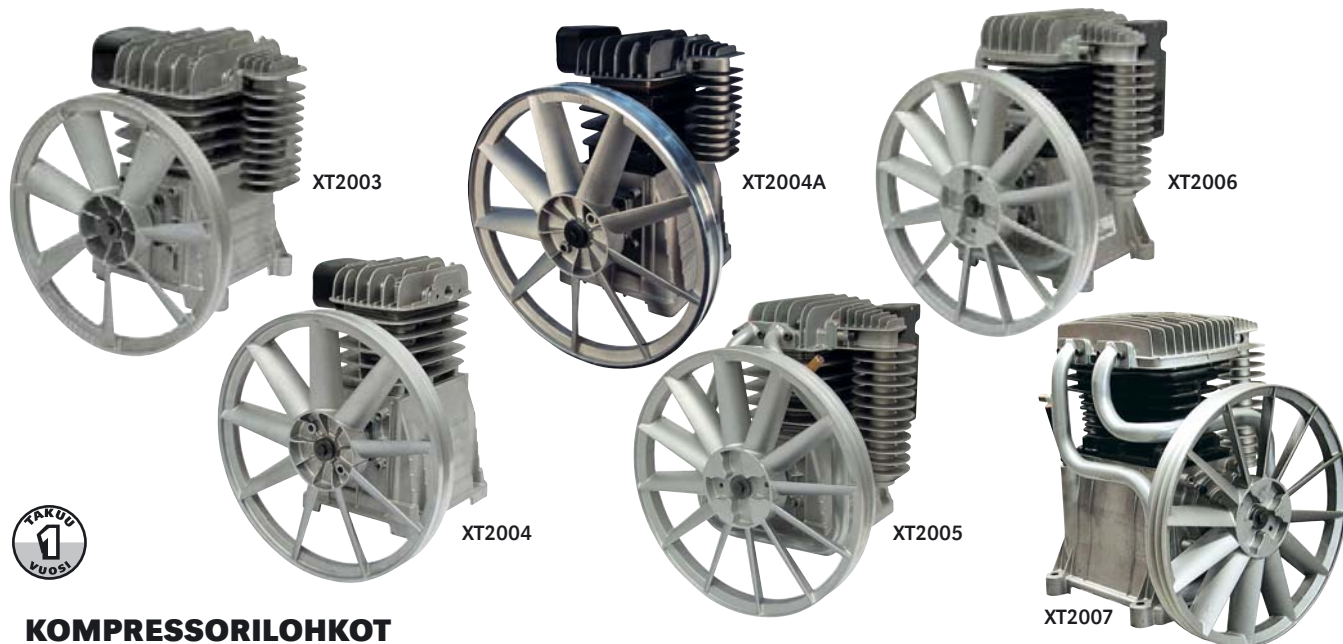
Honda-moottorilla

XT30550

- moottori:
 - Honda GX160, 163 cm³, 4-tahti
 - teho 4,1 kW (5,5 hv)
 - polttoaine 95E
 - käsikäynnisteinen
 - kompressori:
 - kierrosliku 1200 rpm
 - imutuotto 550 l/min
 - säiliöt 2 x 15 l
 - max. paine 10 bar
 - kiilahihnaveto
 - 2-sylinterinen, öljyvoideltu lohko
 - lähtöliitännät : yksi säiliöstä, kaksi paineenalennusventtiilistä
 - mittari säiliö- ja ulostulopaineelle
 - paineenalennusventtiili vedenerottimella ja öljyttimellä
 - melutaso 97 dB
 - mitat: L650, P800 (1180), K770 mm
 - paino 76 kg
 - ilmakumipyörät 3.00 – 4
 - pakkauskoko: 1/4
- EAN 6418914706866

XT4019A | varapyörä





KOMPRESSORILOHKOT

| | B3000 | B4000 | B4000 | B5000 | B6000 | B7000 |
|-------------------|----------------|----------------|----------------------------------|----------------|----------------|----------------|
| Tuoteno. | XT2003 | XT2004 | XT2004A jäähdyttäjällä | XT2005 | XT2006 | XT2007 |
| Moottorisuositus | 2,2 kW | 3 kW | 3 kW | 4 kW | 5,5 kW | 7,5 kW |
| Imutuotto | 360 l/min | 440 l/min | 440 l/min | 610 l/min | 920 l/min | 1300 l/min |
| Hihnapyörän Ø/kpl | 280 mm / 1 kpl | 370 mm / 1 kpl | 350 mm / 1 kpl | 430 mm / 2 kpl | 430 mm / 2 kpl | 425 mm / 2 kpl |
| Imusuodatin | on | on | on | on | on | on |
| Pakkausko | 1 | 1 | 1 | 1 | 1 | 1 |
| EAN | 6418914158337 | 6418914158344 | 6418914550315 | 6418914158351 | 6418914158375 | 6418914405400 |

**VAUHTIPYÖRÄ**
280 mm

100320

XT1009**VAUHTIPYÖRÄ**
350 mm

150480

XT1010**VAUHTIPYÖRÄ**
430 mm

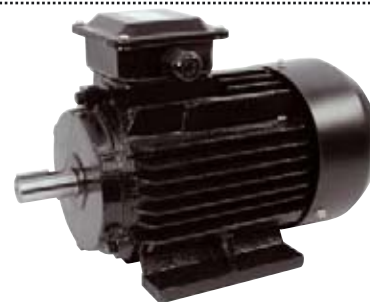
200580

XT1011**SÄHKÖMOOTTORI 2,2 W**

50 L Sistem

XT1046**SÄHKÖMOOTTORI 2,2 kW**

XT503600

XT4012**SÄHKÖMOOTTORI 3 kW**

XT150480

XT1040**SÄHKÖMOOTTORI**
4 kW

XT200580

XT1041**SÄHKÖMOOTTORI**
5,5 kW

XT200800

XT1058

KOMPRESSOREIDEN VARAOSIA

PAINEKYTKIN/ ALIJÄNNITESUOJA

XT503600

XT4017



ALIJÄNNITESUOJA

XT503600

XT4017A



PAINEKYTKIN/ SUOJAKYTKIN 6,3-10 A

XT1029



PAINEKYTKIN/ SUOJAKYTKIN 9-14 A

XT1030



PAINEENSÄÄDIN

XT4010

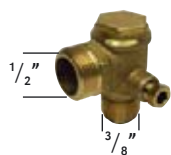
PAINEEN- SÄÄDIN suodattimella

XT1027



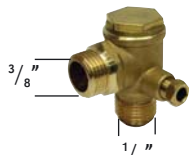
PAINEEN- SÄÄDIN suodattimella

XT1028



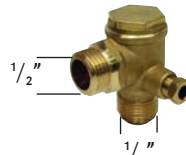
TAKAISKU- VENTTIILI

XT1034



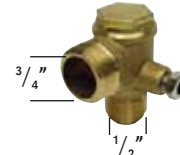
TAKAISKU- VENTTIILI

XT4018A



TAKAISKU- VENTTIILI

XT4018



TAKAISKU- VENTTIILI

XT1035



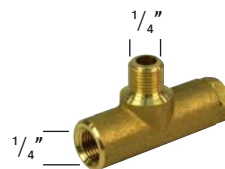
TAKAISKU- VENTTIILI

XT1036



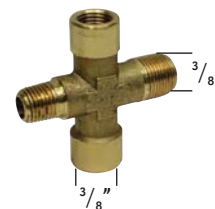
TAKAISKU- VENTTIILI

XT1064



KEVENNYS- VENTTIILI

XT8006



PAINEKYTKIMEN LIITOSKAPPALE

XT1059



YLIPAINEVENTTIILI

XT1039A



YLIPAINEVENTTIILI

XT1039



SÄILIÖN TYHJÄYSHANA

XT1047



POHJATROPUT

| Tuoteno. | Koko |
|----------|------|
| XT8000 | 1/4" |
| XT8001 | 3/8" |

NITOJAT, VIIMEISTELYNAULAIN



NITOJAPYSSY

RAPE53L

- "tee se itse" -käyttöön
- runko muotoiltua iskunkestävää ABS-muovia
- kahva lukittavissa
- iskumekanismin osat laadukasta terästä
- niitit 4 – 8 mm
- soveltuu verhoilu- ja kiinnitystyöhön



NIITIT: (2000 kpl)

| | |
|---------|------|
| RAPE534 | 4 mm |
| RAPE536 | 6 mm |
| RAPE538 | 8 mm |

NITOJAPYSSY

RAPE13L

- "tee se itse" -käyttöön
- runko muotoiltua iskunkestävää ABS-muovia
- kahva lukittavissa
- iskumekanismin osat laadukasta terästä
- niitit 4 – 8 mm
- soveltuu verhoilu- ja kiinnitystyöhön



NIITIT: (5000 kpl)

| | |
|----------|------|
| RAPE1304 | 4 mm |
| RAPE1306 | 6 mm |
| RAPE1308 | 8 mm |

NITOJAPYSSY

RAPE53

- kevyempään ammattikäyttöön
- metalli-/muovirunko
- kahva lukittavissa
- iskumekanismin osat laadukasta terästä
- niitit 4 – 8 mm
- soveltuu verhoilu- ja kiinnitystyöhön
- pakkauskoko: 1/6



NIITIT: (2000 kpl)

| | |
|---------|------|
| RAPE534 | 4 mm |
| RAPE536 | 6 mm |
| RAPE538 | 8 mm |

NITOJAPYSSY

RAPE140A

- ammattikäyttöön
- niiteille ja nauloille
- ergonomisesti muotoiltu metalli-/muovirunko
- muotoiltu, käteen sopiva kahva lukituksella
- iskun voimakkuus säädettävissä
- iskumekanismin osat karkaistua terästä
- mukana säätöpala/suoja
- niitin pituus 6 – 14 mm, naula 15 mm
- soveltuu muovikalvojen, eristeiden, pehmusteiden yms. verhoiluun ja kiinnitykseen
- pakkauskoko: 1/6



NIITIT:

| | | |
|-----------|-------|----------|
| RAPE1406 | 6 mm | 5000 kpl |
| RAPE1408A | 8 mm | 2000 kpl |
| RAPE1408 | 8 mm | 5000 kpl |
| RAPE14010 | 10 mm | 5000 kpl |
| RAPE14012 | 12 mm | 5000 kpl |
| RAPE14014 | 14 mm | 5000 kpl |

NAULAT: (2000 kpl)

| | |
|-----------|-------|
| RAPE18016 | 15 mm |
|-----------|-------|

SÄHKÖ- KÄYTTÖINEN NITOJAPYSSY

RAPE140EL

- laadukas sähköinen nitoja ammattikäyttöön
- naulakoko 180/15 mm, niittikoko 140/6-14 mm
- ergonomisesti muotoiltu kädensija
- erillinen virtakytkin ja merkkivalo
- turvalukitus
- kevyt, polymeerinen runko
- alhaalta ladattava
- vyöpidike
- paino 750 g
- pakkauskoko: 1/10



NIITIT:

| | | |
|-----------|-------|----------|
| RAPE1406 | 6 mm | 5000 kpl |
| RAPE1408A | 8 mm | 2000 kpl |
| RAPE1408 | 8 mm | 5000 kpl |
| RAPE14010 | 10 mm | 5000 kpl |
| RAPE14012 | 12 mm | 5000 kpl |
| RAPE14014 | 14 mm | 5000 kpl |

NAULAT: (2000 kpl)

| | |
|-----------|-------|
| RAPE18016 | 15 mm |
|-----------|-------|

SÄHKÖ- KÄYTTÖINEN VIIMEISTELY- NAULAIN

RAPE191

- jännite 230 V/50 Hz
- tasapainoinen runko lisää käyttömukavuutta pitkään työskennellessä
- kumitettu kädensija takaa turvallisen ja miellyttävän otteen
- kärkisuoja ehkäisee lovien syntymistä pehmeässä puussa
- kertalaukaisu, max. laukaisuja 4/s
- läpinäkyvä naula/niittilippaan kylki
- lippaan kapasiteetti 100 naulaa/niittiä
- virtajohto 1,90 m
- turvakytin on/off
- erittäin hiljainen (alle 10 dB)
- naulat 15–35 mm, niitit 15–30 mm
- pakkauskoko: 1/4



NAULAT: (1000 kpl)

| | |
|-----------|-------|
| RAPE18025 | 25 mm |
| RAPE18032 | 32 mm |
| RAPE18035 | 35 mm |

NITOJAVASARA

RAPE011

- ammattikäyttöön
- muotoilu kahva
- runko kromattua terästä
- iskumekanismin osat karkaistua terästä
- niitit 6 – 10 mm
- muovi- ja rakennuskalvojen, verhouksien yms. kiinnitykseen
- pakkauskoko: 1/10



NIITIT: (5000 kpl)

| | |
|-----------|-------|
| RAPE1406 | 6 mm |
| RAPE1408 | 8 mm |
| RAPE14010 | 10 mm |

KÄRKISUOJAT

5 kpl

RAPE191-1

NIITIT: (1000 kpl)

| | |
|----------|-------|
| RAPE9120 | 20 mm |
| RAPE9125 | 25 mm |
| RAPE9130 | 30 mm |

Akkukäyttöinen NITJAPYSSY 4,8 V/1,2 Ah

XK6072

- sisältää akun 4,8 V/1,2 Ah ja laturin
- soveltuvan niitin koko 13/6-14 mm
- max. nitomisnopeus 30 niittiä/minuutissa
- ergonomisesti muotoiltu kädensija
- 6 portainen lyöntisyvyyden säätö
- 100 niitin/naulan pohjasta ladattava lipas
- tarkoitettu tee-se-itse töihin ja erilaisiin huoltotöihin ympäri taloa
- esimerkiksi folion, muovin, nahan ja puun nitomiseen
- pakkauskoko: 1
- EAN 6418914721142

NIITIT: (5000 kpl)

| | |
|----------|-------|
| RAPE1304 | 4 mm |
| RAPE1306 | 6 mm |
| RAPE1308 | 8 mm |
| RAPE1310 | 10 mm |
| RAPE1314 | 14 mm |



NITJAPYSSY

X004064

- 4, 6 ja 8 mm niiteille
- pakkauskoko: 1/20/40
- EAN 6418914149144

NIITIT: (1000 kpl)

| | |
|----------|------|
| X004064A | 6 mm |
| X004064B | 8 mm |



NITJAPYSSY

IKH7509

- 4, 6, 8, 10, 12 mm niiteille
- muovirunko
- pakkauskoko: 1/10/40
- EAN 6418914547629

NIITIT: (1000 kpl)

| | |
|------------|-------|
| IKH7509-10 | 10 mm |
| IKH7509-12 | 12 mm |



NITJAVASARA

IKH7021

- muotoiltu kahva
- runko kromattua terästä
- A11 niitit 1,2 x 10,6 mm, pituus 6-10 mm
- muovi- ja rakennuskalvojen, verhouksien yms. kiinnittämiseen
- pakkauskoko: 1/6/24
- EAN 6418914705296

NIITIT: (5000 kpl)

| | |
|----------|------|
| RAPE1406 | 6 mm |
| RAPE1408 | 8 mm |



