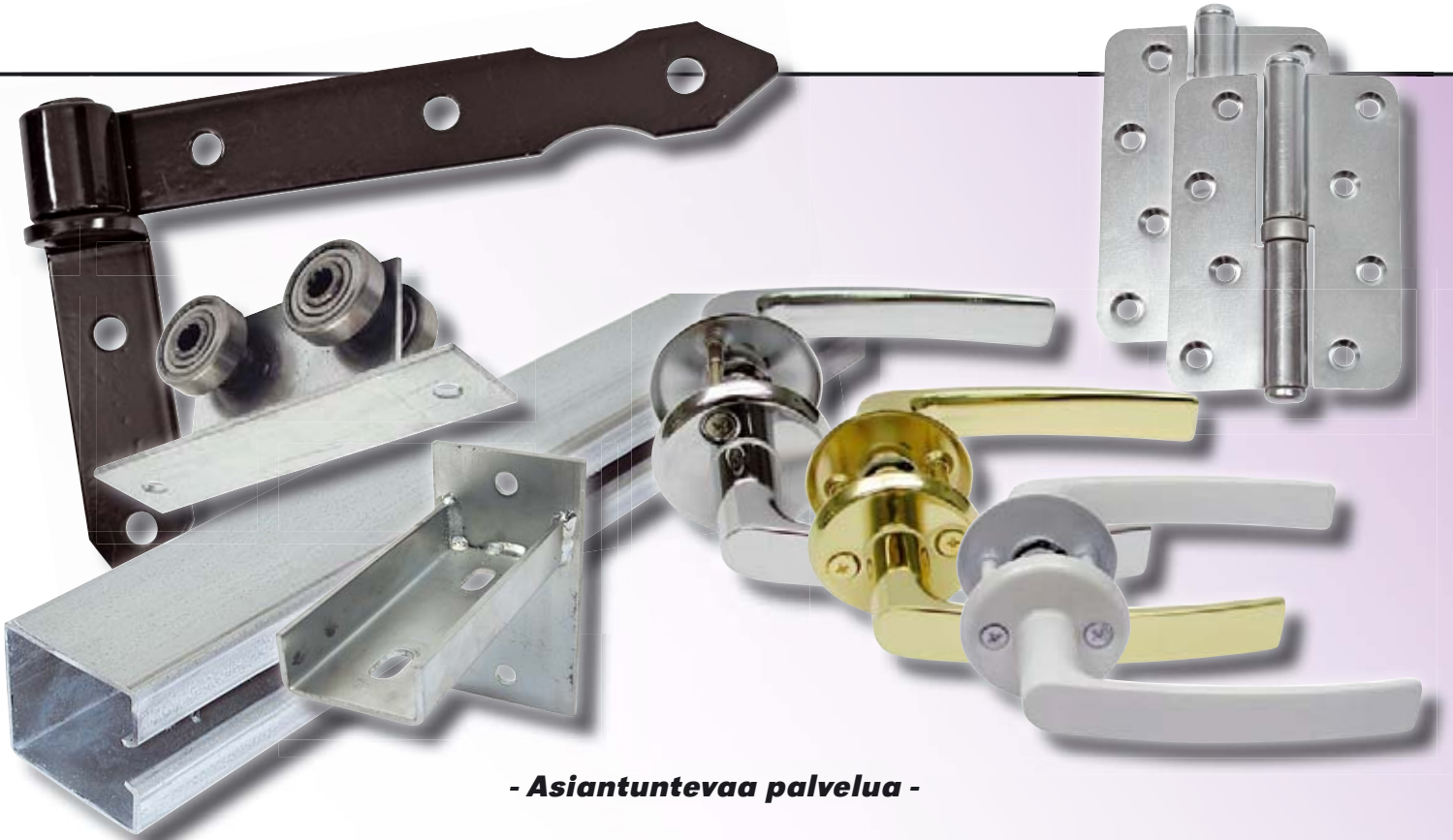




www.ikh.fi

30. HELAT, OVITARVIKKEET

Aukipitolaitteet.....	16	Oven painikekumiparit.....	17
Autotallin saranapaketti parioville.....	11	Oven puskimet.....	17
Avaimemperät.....	5	Oven sulkijajousi.....	16
Avainkilvet.....	14	Ovenpysäyttimet.....	17
Eritasolistat.....	15	Ovijarrut.....	16
Haat.....	2	Ovipainikkeet.....	13
Ikkuna-avain.....	15	Ovipumput.....	16
Ikkunakilvet.....	15	Ovisilmukka.....	17
Ikkunalukko.....	15	Ovivasteet.....	16
Ikkunan kiintopainikkeet.....	15	Peitekilvet.....	13
Ikkunan pulttisaranat.....	15	Reunasalpa.....	13
Kaidepuukoukut.....	15	Riippulukot.....	5
Kolmiovasteet.....	17	Salparaudat.....	5
Kulmavaste.....	17	Salvat.....	3-4
Kynnyslistat.....	15	Saranat.....	6-11
Kytkinsokkapari.....	15	Sinkilät.....	2
Laatikkokahvapari.....	14	Sylinterikilpi.....	14
Lankahaat.....	2	Takohaka.....	2
Liukuovitarvikkeet.....	18-19	Työntöovenpyörä.....	20
Lukkohaka.....	2	Varmuusketjut.....	5
Lukkorungot.....	12	Vastaraudat.....	12
Lukkosylinterit.....	12	WC-vääntönupit.....	13
Magneettisalpa.....	6	Vetimet.....	14
Murtosuojaarauta.....	5		
Nostorengas.....	14		



- Asiantuntevaa palvelua -



LANKAHAKAPARIT

- kiinnitys- ja vastasilmulla
- pintakäsittely: FE/ZN
- 2 kpl/pakkaus

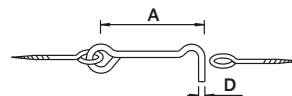


Tuoteno.	Pituus (A)	Pakk. koko	EAN
KT022	50 mm	1/20/200	6418914698796
KT023	60 mm	1/20/200	6418914698802
KT024	80 mm	1/20/200	6418914698819
KT025	100 mm	1/20/200	6418914698826
KT026	140 mm	1/20/200	6418914698833
KT027	180 mm	1/20/200	6418914698840



LANKAHAKAPARIT

- kiinnitys- ja vastasilmulla
- pintakäsittely: ME
- 2 kpl/pakkaus

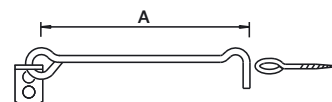


Tuoteno.	Pituus (A)	Vahvuus (D)	Pakk. koko	EAN
HE0038	50 mm	3,4 mm	1/20	6416224004177
HE0039	75 mm	3,8 mm	1/20	6416224004252
HE0040	100 mm	3,8 mm	1/20	6416224004290



LANKAHAKAPARI

- 2 kpl/pakkaus

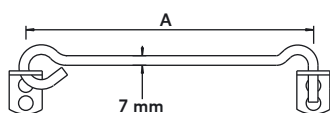


Tuoteno.	Pituus (A)	Pakk. koko	EAN
KT063	300 mm	1/12/96	6418914705685



TUKEVAT LANKAHAAT

- kiinnitys- ja vastakappaleella
- ainevahvuus 7 mm
- pakkausko: 1/10

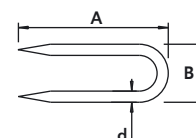


Tuoteno.	Pituus (A)	Pintakäsittely	EAN
HE0025	100 mm	FE/ZN	6416224125001
HE0026	200 mm	FE/ZN	6416224127005
HE0027	300 mm	FE/ZN	6416224128002
HE0028	100 mm	FE, valkoinen	6416224562004
HE0029	200 mm	FE, valkoinen	6416224558007
HE0030	300 mm	FE, valkoinen	6416224554009



TAKOSINKILÄPARI

- hakojen, kaapelien ja lankojen kiinnitykseen
- pintakäsittely: FE/mustapassivoitu
- 2 kpl/pakkaus
- pakkausko: 1/20

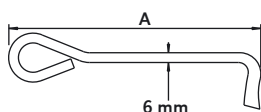


Tuoteno.	Pituus (A)	Vahvuus (d)	Leveys (B)	EAN
HE0046	75 mm	5 mm	25 mm	6416224121003
HE0047	100 mm	6 mm	31 mm	6416224122000



TAKOHAKA

- kiinnitys ja vastasinkilät
- pintakäsittely: FE/mustapassivoitu

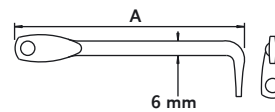


Tuoteno.	Pituus (A)	Pakk. koko	EAN
HE0041	100 mm	1/20	6416224113008
HE0042	125 mm	1/20	6416224114005
HE0043	150 mm	1/20	6416224115002



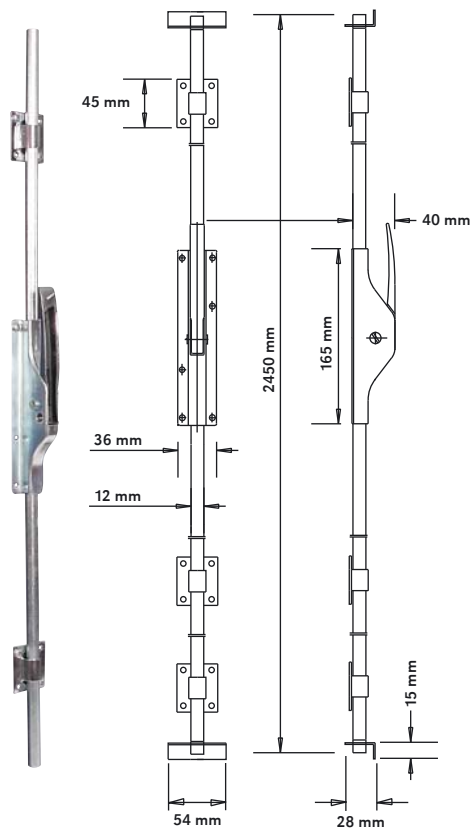
LUKKOHAKA

- lukittavissa riippulukolla
- kiinnitys ja vastasinkilät
- pintakäsittely: FE/mustapassivoitu



Tuoteno.	Pituus (A)	Pakk. koko	EAN
HE0044	75 mm	1/20	6416224121003
HE0045	100 mm	1/20	6416224122000

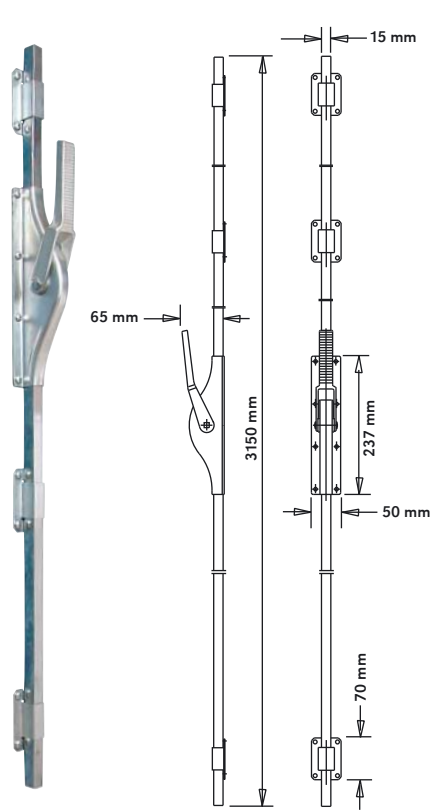
Ainelyhennykset: **FE** = teräs **ME** = messinki/messingöity **AL** = alumiini **ZN** = sinkitty **CR** = kromattu



PIKASALPA 1/3 tankoineen

HE0001

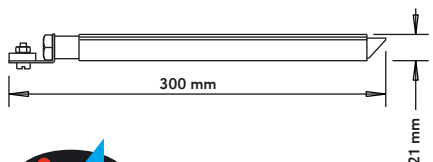
- oven pintaan asennettava malli
- hätäpoistumisteiden parioviin, varastojen ja autotallien oviin
- pintakäsittely
 - painike FE/CR
 - muut osat FE/ZN
 - tanko FE/ZN
- pituus 2450 mm
- pakkauskoko: 1/3
- EAN 6416224007000



PIKASALPA 2/3 tankoineen

HE0002

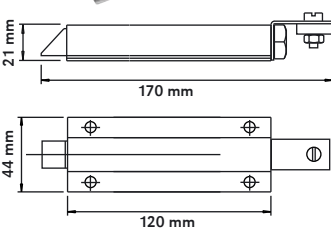
- oven pintaan asennettava malli
- varastojen ja hallien oviin
- tankojen liike 28 mm
- sisältää 2 kpl tankoja
- pintakäsittely: FE/ZN
- pakkauskoko: 1
- EAN 6416224025004



PIKASALPAPARI 7, vaijerilla

HE0004

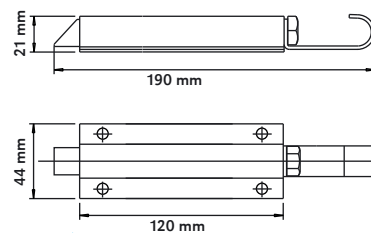
- vaijerisalpa suuriin vaaka tai taitto-oviin
- vaijerin pituus 3 m (vakio)
- vaijeri toimii myös vetimenä
- salvan telki on käännettävissä 90 asteen jaolla
- pintakäsittely: ZN
- pakkauskoko: 1
- EAN 6416224080003



PIKASALPAPARI 9, vaijerilla

HE0005

- vaijerisalpa vaaka tai taitto-oviin
- vaijerin (vakio) pituus 3 m
- vaijeri toimii myös vetimenä
- salvan telki on käännettävissä 90 asteen jaolla
- pintakäsittely: FE/ZN
- pakkauskoko: 1/5
- EAN 6416224082007

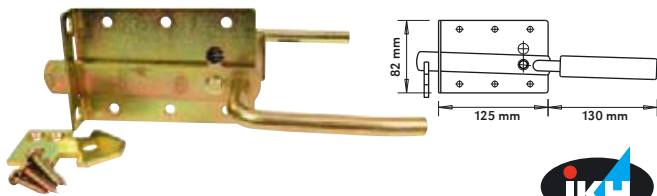


PIKASALPA 8, sormikoukulla

HE0006

- salpa ulosaukeaviin oviin ja luukkuihin
- itselukkiutuva
- pintakäsittely: FE/ZN
- pakkauskoko: 1/5
- EAN 6416224081000

Ainelyhennykset: **FE** = teräs **ME** = messinki/messingöity **AL** = alumiini **ZN** = sinkitty **CR** = kromattu



SÄPPISALPA

B0007

- painikesalpa oviin ja portteihin
- toimii sekä vasen-, että oikeakätisissä ovissa
- lukittavissa riippulukolla
- varustettu molemminpuolisilla painikkeilla
- pintakäsittely: sinkitty, keltapassivoitu teräs
- pakkauskoko: 1/10

EAN 6418914160552



TYÖNTÖSALVAT

- oviin ja luukkuihin
- toimii sekä vasen- että oikeakätisissä ovissa
- pintakäsittely: FE/ZN



Tuoteno.	Pituus (L)	Pakk. koko	EAN
B0008	80 mm	1/10	6418914500617
B0009	110 mm	1/10	6418914500624



Lukittavat TYÖNTÖSALVAT

- oviin ja luukkuihin
- toimii sekä vasen- että oikeakätisissä ovissa
- salvat on lukittavissa riippulukolla
- pintakäsittely: FE/ZN

Tuoteno.	Pituus (L)	Pakk. koko	EAN
B0010	150 mm	1/10	6418914160583
B0011	200 mm	1/10	6418914500631
B0012	250 mm	1/10	6418914160606
B0013	300 mm	1/10	6418914160613



Lukittava VEDINTYÖNTÖSALPA 150 mm

B0014

- vetimellä varustettu salpa luukkuihin ja portteihin
- ei kätsisyyttä
- lukittavissa riippulukolla
- pintakäsittely: FE/ZN
- pakkauskoko: 1/10

EAN 6418914160620



NIVELSALVAT

- oviin ja luukkuihin
- lukittavissa riippulukolla
- ainevahvuus 2,5 mm
- pintakäsittely: FE/ZN

Tuoteno.	A mm	B mm	a mm	b mm	Pakk. koko	EAN
HE0019	100	25	40	24	1/20	6416224102002
HE0020	130	30	50	29	1/10	6416224103009
HE0021	155	45	60	44	1/10	6416224104006



NIVELSALVAT

- sinkitty

Tuoteno.	Koko	Pakk. koko	EAN
KT051	89 mm	1/20/200	6418914699083
KT052	114 mm	1/20	6418914699090



IP989



IP590

SALVAT

- materiaali: ruostumaton teräs A2/aisi304
- 1 kpl/pakkaus

Tuoteno.	Koko	Pakk. koko	EAN
IP989	55 mm	1/10	8019725098904
IP590	115 mm	1/10	8019725059004



LUKITTAVA NIVELSALPA

- materiaali: ruostumaton teräs A2/aisi304
- 1 kpl/pakkaus

Tuoteno.	Koko	Pakk. koko	EAN
IP984	100 x 25 mm	1/10	8019725098409

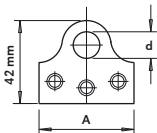


LUKITTAVA SALPA

- materiaali: ruostumaton teräs A2/aisi304
- 1 kpl/pakkaus

Tuoteno.	Koko	Pakk. koko	EAN
IP990	115 mm	1/10	8019725099000

Ainelyhennykset: FE = teräs ME = messinki/messingöity AL = alumiini ZN = sinkitty CR = kromattu

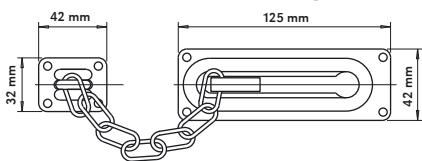


RIIPPULUKON SALPARAUTAPARIT

- materiaali/pintakäsittely: FE/ZN
- ainevahvuus 2 mm



Tuoteno.	A	d	Pakk. koko	EAN
HE0015	50 mm	16 mm	1/20	6416224100008
HE0016	60 mm	17 mm	1/20	6416224101005



VARMUUS-KETJUT

- huoneistojen oviin

Tuoteno.	Materiaali/pintakäsittely	Pakk. koko	EAN
HE0023	FE/CR	1/6	6416224006522

RIIPPULUKOT

- karkaistu rengas
- messinki
- mukana 4 avainta



Tuoteno.	Koko	Pakk. koko	EAN
BW001	40 mm	1/10	6418914711822
BW002	50 mm	1/10	6418914711839
BW004	60 mm	1/10	6418914711853
BW005	70 mm	1/12	6418914711860

RIIPPULUKOT

- karkaistu rengas
- ruostumaton teräs
- mukana 2 avainta



Tuoteno.	Koko	Pakk. koko	EAN
BW006	50 mm	1	6418914717817
BW007	70 mm	1	6418914717824
BW008	90 mm	1	6418914717831

RIIPPULUKKOSARJA 4 kpl

XK6131

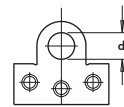
- karkaistu rengas
- messinki
- sisältää 2 kpl 40 mm riippulukkoja ja 2 kpl 50 mm riippulukkoja
- sama avain sopii kaikkiin
- mukana 5 avainta
- pakkauskoko: 1/12
- EAN 6418914740037



LUKITUSVAIJERI 1,8 m PVC-pinnoitettu

BW1800

- lukkovaijeri 9,5 mm teräsvaijerilla
- pituus 1,8 m
- PVC-pinnoitettu
- ei sisällä lukkoa
- paino 395 g
- pakkauskoko: 1/8/32
- EAN 6418914743687



ESILUKON SALPA

- sinkitty
- 2 kpl/pakkaus



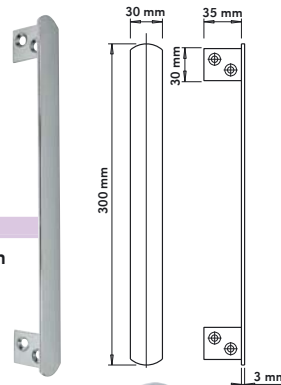
Tuoteno.	Koko	d	Pakk. koko	EAN
KT050	55 mm	13 mm	1/20/200	6418914699076



MURTOSUOJARAUTA 300 mm

HE0022

- huoltamattomiin huoneistojen oviin
- estää pääsyn lukon telkeen
- materiaali/pintakäsittely: FE/CR
- pakkauskoko: 1/10
- EAN 6416224105003



RIIPPULUKOT

- karkaistu rengas
- harjattu messinki
- mukana 3 avainta



Tuoteno.	Koko	Pakk. koko	EAN
BW009	20 mm	1/20	6418914717848
BW010	25 mm	1/12	6418914717855
BW011	32 mm	1/12	6418914717862
BW012	38 mm	1/12	6418914717879
BW013	50 mm	1/12	6418914717886
BW014	63 mm	1/12	6418914717893

RIIPPULUKOT

- karkaistu rengas
- messinki
- renkaan ainevahvuus 8,6 mm
- kokonaismitat: leveys 50 mm, korkeus 128 mm
- mukana 3 avainta
- esim. veneisiin



Tuoteno.	Koko	Pakk. koko	EAN
BW015	50 mm	1/12	6418914546813

LUKKOKETJU kangaspäällystetty

BW900

- 7,5 mm ketjulla
- suojakangas ketjun ympärillä
- mukana 2 avainta
- pituus 900 mm
- paino 1,4 kg
- pakkauskoko: 1/10
- EAN 6418914743694



avenue

AVAIMENPERÄT

Tuoteno.	Kpl/pakkaus	Pakk. koko	EAN
AVE29365	5	10	5701733293657



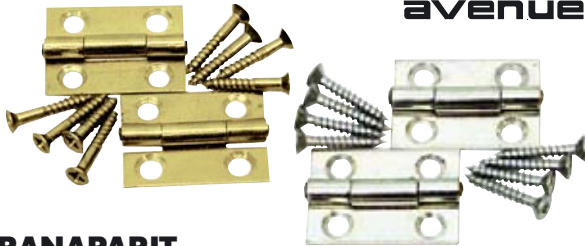
Ainelyhennykset: FE = teräs ME = messinki/messingöity AL = alumiini ZN = sinkitty CR = kromattu



OVILUKOT

• magneetilla, muovia

Tuoteno.	Koko	Kpl/pakk.	Pakk. koko	EAN
AVE29450	3-4 kg	2	10	5701733294500
AVE29456	6 kg	1	10	5701733294562



SARANAPARIT

• pakkauksessa 2 kpl saranoita + ruuvit

Tuoteno.	Materiaali	Koko	Pakk. koko	EAN
AVE28206	ME	32 mm	10	5701733282064
AVE28211	ZN	40 mm	10	5701733282118
AVE28212	ZN	50 mm	10	5701733282125
AVE28216	ZN	100 mm	10	5701733282163



SARANAPARIT

Tuoteno.	Koko	Kpl/pakk.	Pakk. koko	EAN
KT058	64 x 42 mm	2	1/12/180	6418914705630
KT059	76 x 49 mm	2	1/12/180	6418914705647
KT060	85 x 61 mm	2	1/12/108	6418914705654



A-SARANAPARIT

• sinkitty

Tuoteno.	Koko	Kpl/pakk.	Pakk. koko	EAN
B0130	100 mm	2	1/10	6418914650534
B0131	150 mm	2	1/10	6418914650541
B0132	200 mm	2	1/10	6418914650558



PIANOSARANAT

• 1 kpl/pakkaus

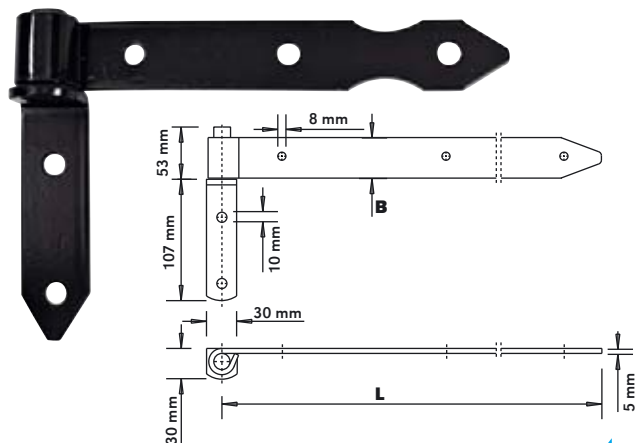
Tuoteno.	Koko	Pakk. koko	EAN
AVE37809	25 x 900 mm	1/10	5701733378095
AVE37904	32 x 400 mm	1/10	5701733379047
AVE37906	32 x 600 mm	1/10	5701733379061
AVE37909	32 x 900 mm	1/10	5701733379092
AVE37912	32 x 1200 mm	1/10	5701733379122



T-SARANAPARIT

• sinkitty

Tuoteno.	Koko	Kpl/pakk.	Pakk. koko	EAN
B0133	100 mm	2	1	6418914650565
B0134	150 mm	2	1/10	6418914650572
B0135	200 mm	2	1/10	6418914650589



TAKOSARANAT

• lehtisarana portteihin, varaston oviin ym.
• materiaali/pintakäsittely: FE/musta pohjamaali



Tuoteno.	L	B	Pakk. koko	EAN
B0121	200 mm	30 mm	1/10	6418914500280
B0122	300 mm	40 mm	1/10	6418914500297
B0123	400 mm	40 mm	1/10	6418914500303
B0124	500 mm	40 mm	1/10	6418914500310
B0125	600 mm	50 mm	1/10	6418914500327



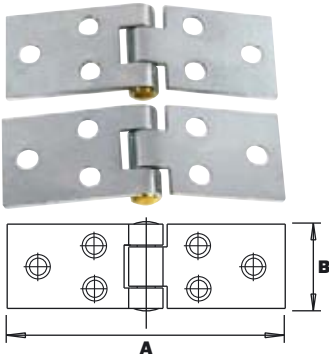
T-SARANA

• sinkitty

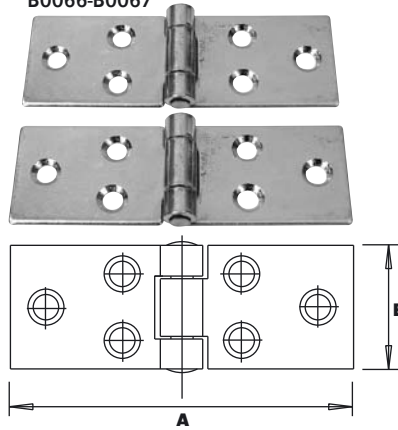
Tuoteno.	Koko	Kpl/pakk.	Pakk. koko	EAN
KT012	175 mm	1	1/200/200	6418914698697

Ainelyhennykset: **FE** = teräs **ME** = messinki/messingöity **AL** = alumiini **ZN** = sinkitty **CR** = kromattu

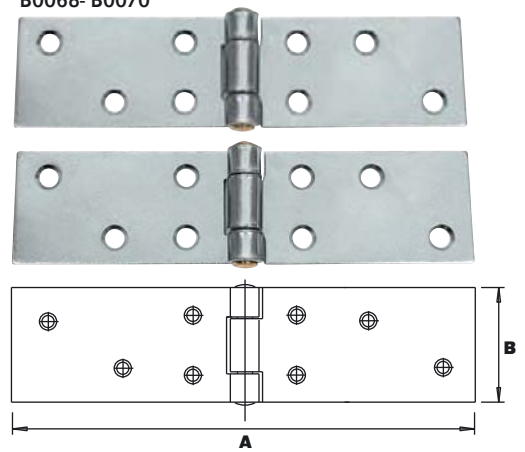
B0064



B0066-B0067



B0068- B0070

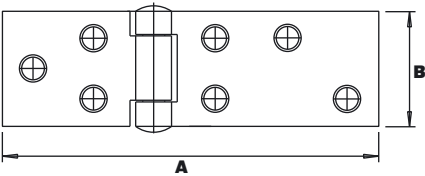


Accessories

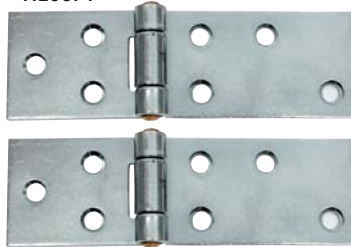
NIVELSARANAPARIT

- lehtisarana laatikoihin, luukkuihin ja keveisiin oviin
- pintakäsittely: FE/ZN, -tappi /ME

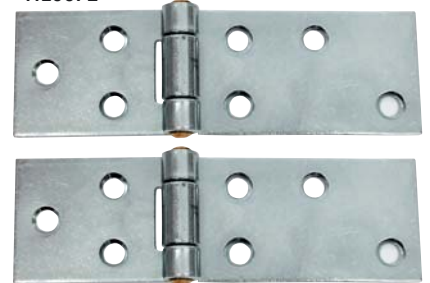
Tuoteno.	A	B	Materiaalin vahvuus	Pakk. koko	EAN
B0064	72 mm	26 mm	2,0 mm	1	6418914741966
B0066	100 mm	32 mm	2,5 mm	1/10	6418914500211
B0067	100 mm	38 mm	2,5 mm	1/20	6418914500228
B0068	150 mm	38 mm	2,5 mm	1/10	6418914500235
B0069	100 mm	50 mm	2,5 mm	1/10/50	6418914500242
B0070	200 mm	50 mm	2,5 mm	1/10	6418914500259



HE0071



HE0072

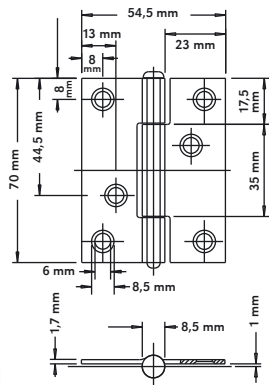


Accessories

NIVELSARANAPARIT

- lehtisarana laatikoihin, luukkuihin ja keveisiin oviin
- pintakäsittely: FE/ZN, -tappi /ME

Tuoteno.	A	B	Materiaalin vahvuus	Pakk. koko	EAN
HE0071	125 mm	38 mm	2,5 mm	1/15	6416224136007
HE0072	145 mm	50 mm	2,5 mm	1/10	6416224137004



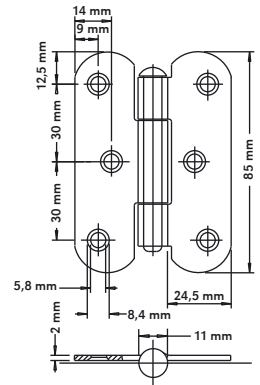
**SOKKASARANAPARI
70 mm x 23 mm x 2 mm**

B0062

- oviin
- irroitettavalla sokkatapilla
- pintakäsittely: FE/ZN
- pakkausko: 1/10
- EAN 6418914500181



Accessories



**SOKKASARANAPARI
85 mm x 25 mm x 2 mm**

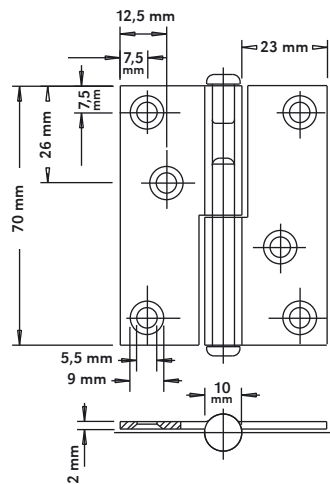
B0063

- oviin
- irroitettavalla sokkatapilla
- pintakäsittely: FE/ZN
- pakkausko: 1/10
- EAN 6418914500198



Accessories

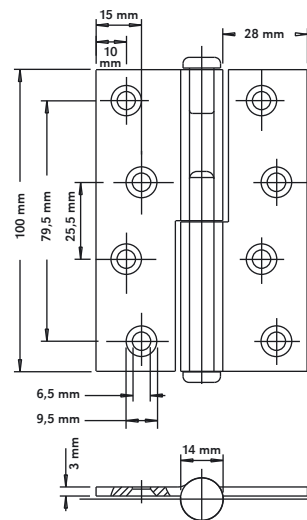
Ainelyhennykset: **FE** = teräs **ME** = messinki/messingöity **AL** = alumiini **ZN** = sinkitty **CR** = kromattu



NOSTOSARANA-PARIT 70 mm

- oviin ja luukkuihin
- pintakäsittely: FE/ZN

Tuoteno.	Kätisyys	Pakk. koko	EAN
B0052	oikea	1/10	6418914500082
B0053	vasen	1/10	6418914500099



NOSTOSARANA-PARIT 100 mm

- oviin ja luukkuihin
- pintakäsittely: FE/ZN

Tuoteno.	Kätisyys	Pakk. koko	EAN
B0054	oikea	1/10	6418914500105
B0055	vasen	1/10/60	6418914500112

SARANAT

- materiaali: ruostumaton teräs A2/aisi304
- 1 kpl/pakkaus
- pakkauskoko: 1/10



Tuoteno.	Koko	EAN
IP595	25 x 30 x 0,8 mm	8019725059509
IP596	30 x 30 x 0,8 mm	8019725059608
IP597	35 x 40 x 0,8 mm	8019725059707

SARANAT

- materiaali: ruostumaton teräs A2/aisi304
- 1 kpl/pakkaus
- pakkauskoko: 1/10



Tuoteno.	Koko	EAN
IP598	40 x 40 x 0,8 mm	8019725059806
IP599	40 x 50 x 0,8 mm	8019725059905
IP600	50 x 50 x 0,8 mm	8019725060000
IP601	50 x 60 x 0,8 mm	8019725060109
IP602	55 x 70 x 0,8 mm	8019725060208

SARANAT

- materiaali: ruostumaton teräs A2/aisi304
- 1 kpl/pakkaus
- pakkauskoko: 1/10



Tuoteno.	Koko	EAN
IP515	75 x 20 x 1,5 mm	8019725051503
IP516	85 x 30 x 1,5 mm	8019725051602
IP517	100 x 40 x 1,5 mm	8019725051701

SARANAT

- materiaali: ruostumaton teräs A2/aisi304
- 1 kpl/pakkaus
- pakkauskoko: 1/10



Tuoteno.	Koko	EAN
IP518	80 x 20 x 1,5 mm	8019725051800
IP519	90 x 30 x 1,5 mm	8019725051909
IP520	100 x 40 x 1,5 mm	8019725052005

SARANAT

- materiaali: haponkestävä teräs A4/aisi316
- 1 kpl/pakkaus
- pakkauskoko: 1/10



Tuoteno.	Koko	EAN
IP980	38 x 38 x 4 mm	8019725098003
IP981	50 x 50 x 4 mm	8019725098102

SARANAT ovimalli

- materiaali: haponkestävä teräs A4/aisi316
- 1 kpl/pakkaus
- pakkauskoko: 1/10



Tuoteno.	Koko	EAN
IP982	38 x 56 x 4 mm	8019725098201
IP983	38 x 76 x 4 mm	8019725098300

Ainelyhennykset: **FE** = teräs **ME** = messinki/messingöity **AL** = alumiini **ZN** = sinkitty **CR** = kromattu

SARANA

- materiaali: ruostumaton teräs A2/aisi304
- 1 kpl/pakkaus
- pakkauskoko: 1/10



Tuoteno.	Koko	EAN
IP512	55 x 40 x 1,5 mm	8019725051206

SARANA

- materiaali: ruostumaton teräs A2/aisi304
- 1 kpl/pakkaus
- pakkauskoko: 1/10



Tuoteno.	Koko	EAN
IP513	70 x 40 x 1,5 mm	8019725051305

SARANA

- materiaali: ruostumaton teräs A2/aisi304
- 1 kpl/pakkaus
- pakkauskoko: 1/10



Tuoteno.	Koko	EAN
IP514	75 x 40 x 1,5 mm	8019725051404

SARANA pöytämalli

- materiaali: ruostumaton teräs A2/aisi304
- 1 kpl/pakkaus
- pakkauskoko: 1/10



Tuoteno.	Koko	EAN
IP511	30 x 80 x 2 mm	8019725051107

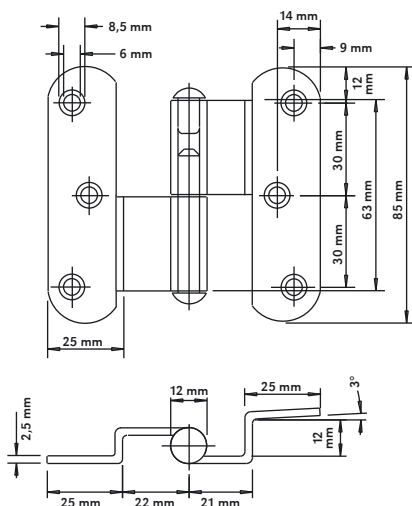


Accessories

NOSTOSARANA-PARIT taivutettu, 85 mm x 25 mm x 2 mm

- oviin yms.
- pintakäsittely: FE/ZN
- pakkauskoko: 1/10

Tuoteno.	Kätisyys	EAN
B0056	oikea	6418914500129
B0057	vasen	6418914500136

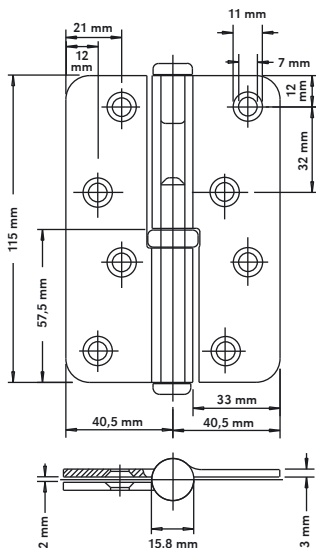


Accessories

NOSTOKUULA-LAAKERISARANAT, 115 mm x 33 mm x 3 mm

- oviin yms.
- pintakäsittely: FE/ZN
- pakkauskoko: 1/10

Tuoteno.	Kätisyys	EAN
B0058	oikea	6418914500143
B0059	vasen	6418914500150

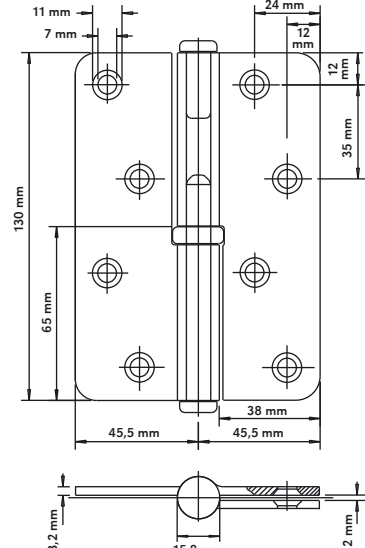


Accessories

NOSTOKUULA-LAAKERISARANAT, 130 mm x 38 mm x 3 mm

- oviin yms.
- pintakäsittely: FE/ZN
- pakkauskoko: 1/10

Tuoteno.	Kätisyys	EAN
B0060	oikea	6418914500167
B0061	vasen	6418914500174



Ainelyhennykset: FE = teräs ME = messinki/messingöity AL = alumiini ZN = sinkitty CR = kromattu

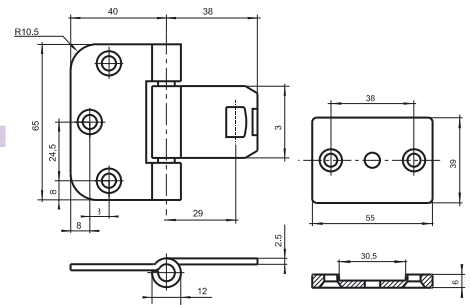


Accessories

VÄLIOVISARANAPARI vastakappaleella

B9035

- symmetrinen tappikantava lehtisaranana
- korkeussäätö +/- 3 mm
- huultamattomiin kohteisiin (karmi)
- materiaali terästä, vastakappale sinkkiseosta
- vastakappaleen upotus jyrsimellä
- valkoinen
- pakkauskoko: 1/10/80
- EAN 6418914633483

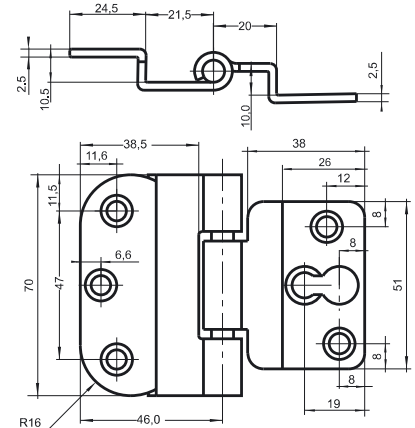


Accessories

VÄLIOVISARANAPARI

B9036

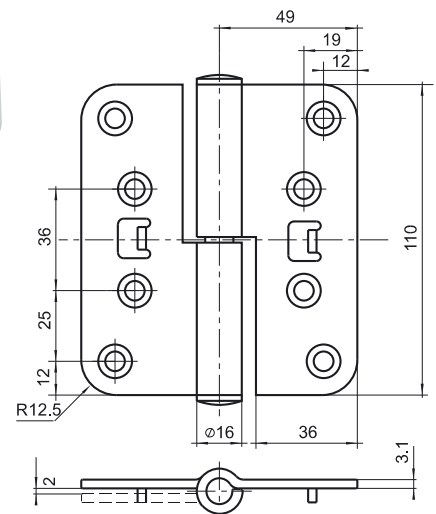
- symmetrinen tappikantava lehtisaranana
- korkeussäätö +/- 3 mm
- huulettuihin kohteisiin (karmi)
- vastakappaleina (ovi) rampamutteri M12x20/M6x20 ja varmistusruuvit
- materiaali teräs
- painosuositukset:
0-25 kg/2 saranaa,
25-50 kg/3 saranaa
- valkoinen
- pakkauskoko: 1/10/80
- EAN 6418914633490



Accessories

OVISARANAPARIT

- huultamaton, murtosuojattu nostosarana
- korkeussäätö -2+4 mm
- VTT: sertifoima, täyttää SFS 4487 luokka 1 standardin asettamat vaatimukset
- murtokestävyys 6kN kahdelle saranalle
- symmetrinen jyrsintä
- materiaali terästä
- ulko-, palo-, saunan-, parvekkeen- ja autotallinovat
- painosuositukset:
25-40 kg/ 2 saranaa,
40-60 kg/ 3 saranaa,
60-80 kg/ 4 saranaa



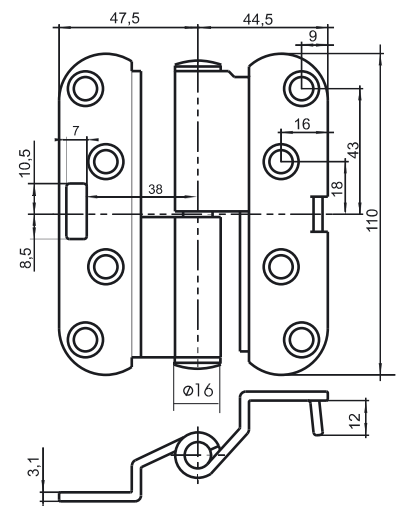
Tuoteno.	Väri	Kätisyys	Pakkauskoko	EAN
B9027	sinkitty	vasen	1/10/40	6418914633407
B9027A	sinkitty	oikea	1/10/40	6418914633568
B9028	valkoinen	vasen	1/10/40	6418914633414
B9028A	valkoinen	oikea	1/10/40	6418914633575



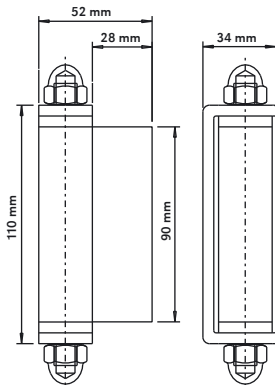
Accessories

OVISARANAPARIT

- huulettu, murtosuojattu nostosarana
- korkeussäätö -2+4 mm
- symmetrinen jyrsintä
- kätisyys määriteltävä: oikea tai vasen
- materiaali terästä
- valkoinen
- ulko-, palo-, saunan-, parvekkeen- ja autotallinovat
- painosuositukset:
25-40 kg/ 2 saranaa,
40-60 kg/ 3 saranaa,
60-80 kg/ 4 saranaa



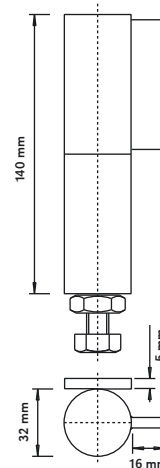
Tuoteno.	Väri	Kätisyys	Pakkauskoko	EAN
B9029	sinkitty	vasen	1/35	6418914633421
B9029A	sinkitty	oikea	1/10/40	6418914633582



PALO-OVENSARANAPARI 7, hitsattava

HE0078

- jousitoiminen, teräspalo-oviin
- liuku-laakeroitu
- jousen koko kuormittamattomana 75x20 mm
- pintakäsittely: FE
- pakkauskoko: 1/3
- EAN 6416224011861



SARANA NO. 8, hitsattava

HE0126

- säädettävä
- varustettu painelaakerilla
- terästä, kestovoideltu
- kantokyky 250 kg/sarana
- pintakäsittely: FE
- pakkauskoko: 1
- EAN 6416224389007

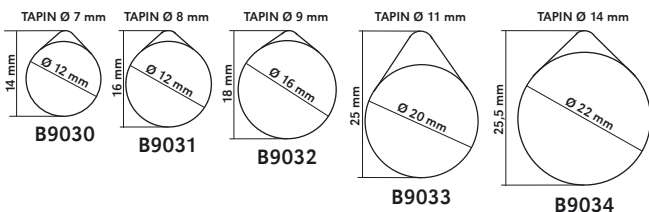


Hitsattavat SARANAPARIT

- materiaali terästä

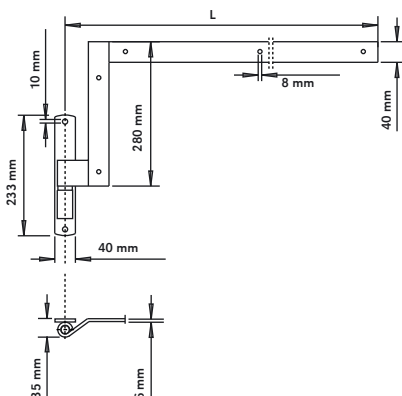
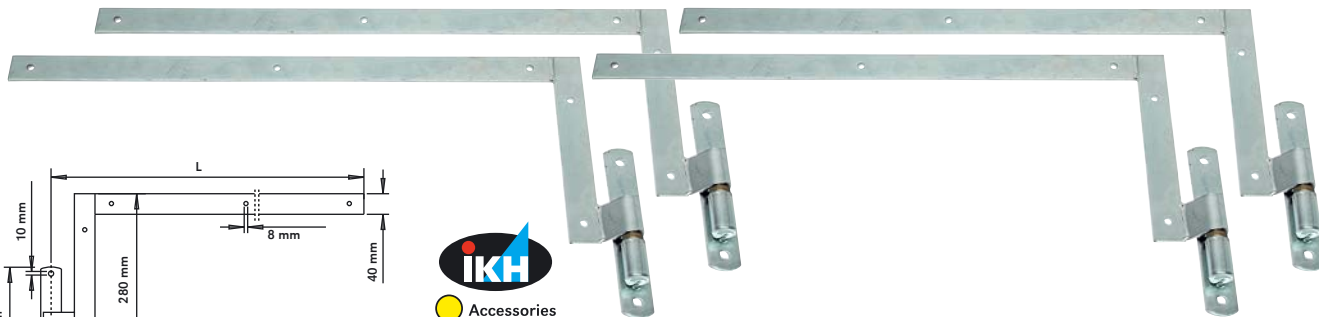


Tuoteno.	Pituus	Laakerointi	Pakk. koko	EAN
B9030	80 mm	liuku	1/10/100	6418914633438
B9031	100 mm	liuku	1/10/120	6418914633445
B9032	120 mm	kuula	1/10/40	6418914633452
B9033	140 mm	kuula	1/10/30	6418914633469
B9034	180 mm	kuula	1/10/30	6418914633476



Oven leveys (mm)	Profiilin ainevahvuus kiinnityskohtassa (mm)	Oven maksimipaino / saranapari (kg)					
		Oven korkeus 1900 mm tai korkeampi					
		Saranan pituus (mm)					
		60	80	100	120	140	180
600	1	80	110	135	170	200	275
	2	160	220	270	340	400	550
	3	240	330	405	510	600	825
800	1	65	90	110	140	165	225
	2	130	180	220	280	330	450
	3	195	270	330	420	495	675
1000	1	55	75	95	120	140	190
	2	110	150	190	240	280	380
	3	165	225	285	360	420	570
1200	1	50	65	85	105	120	165
	2	100	130	170	210	240	330
	3	15	195	255	315	360	495
1400	1	40	60	75	95	110	145
	2	80	120	150	190	220	290
	3	120	180	225	285	330	435
1500	1	40	55	70	85	100	135
	2	80	110	140	170	200	270
	3	120	165	210	255	300	405

Esimerkki: Ovelle, leveys 1200 mm x korkeus > 1900 mm, profiilin ainevahvuus kiinnityskohtassa 2 mm ja paino 230 kg, valitaan taulukosta saranapari riviltä 1200 → 2 → 140 = 240 kg.

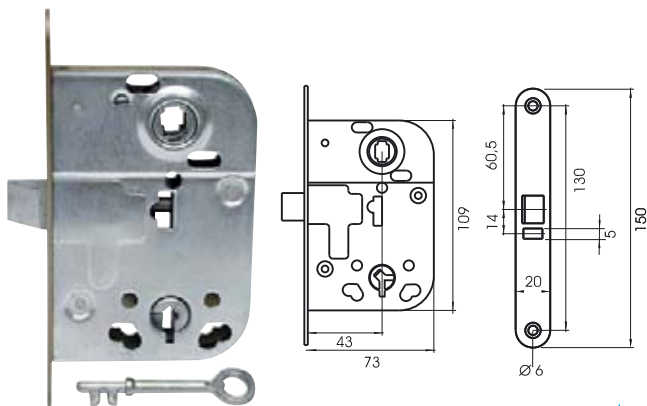


AUTOTALLIN SARANAPAKETTI PARIOVILLE

HE0120

- oven ulkopintaan
- varustettu painelaakerilla
- sarana oikeakätinen, yläsarana käy vasenkätiseksi alasaranaksi
- pituus: L = 800 mm (12/800)

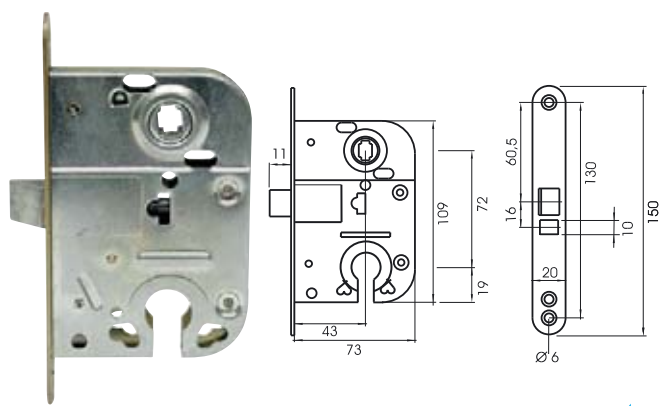
- pintakäsittely: FE/ZN
- 4 saranaa/pkt
- pakkauskoko: 1
- EAN 6416224539006



LUKKORUNKO välioviin

B9007

- symmetrinen lukkorunko
- erillisellä lukitusteljellä
- teljen kätsisyys vaihdettavissa ulosvetämällä
- sopii välioviin, WC-oviin yms.
- materiaali teräs/sinkkiseos, maalattu kullanruskea
- pakkauskoko: 1/10/40
- EAN 6418914633209



LUKKORUNKO DIN-sylinterille

B9008

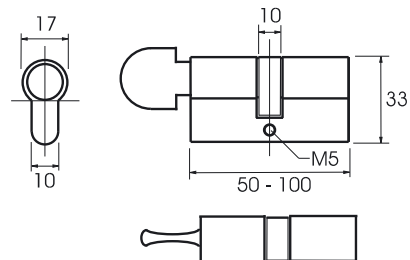
- symmetrinen lukkorunko sisäoviin
- teljen kätsisyys käännettävissä ulosvetämällä
- materiaali teräs/sinkkiseos, maalattu kullanruskea
- pakkauskoko: 1/10/40
- EAN 6418914633216



LUKKOSYLINTERI DIN-lukkorungolle

B9013

- mukana kolme avainta
- pituus 60 mm
- sopii lukkorunkoon B9008
- materiaali messinki
- karkaistuilla murtosuojatapeilla
- pakkauskoko: 1/10/120
- EAN 6418914633261



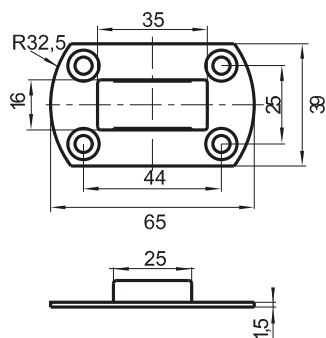
VASTARAUDAT LUKOLLE

- materiaali terästä, maalattu kullanruskea
- pakkauskoko: 1/10/600



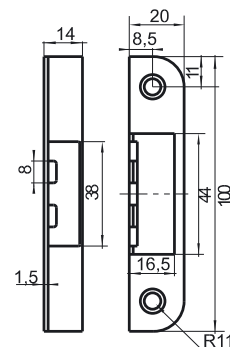
B9010

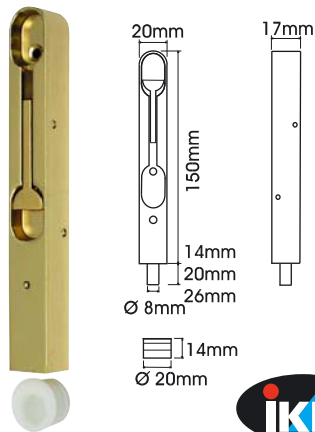
- pariovet
- EAN 6418914633230



B9011

- huulletut ovet
- EAN 6418914633247

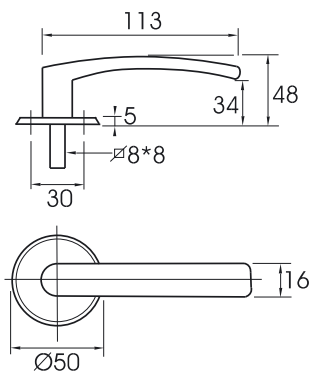




REUNASALPA

B9012

- säädettävällä teljellä
- epäkesko vastakappale, ABS-muovia
- materiaali teräs/sinkkiseos
- pakkauskoko: 1/10/120
- EAN 6418914633254



VÄLIOVIPAINIKKEET

- nylonlaakereilla
- materiaali teräs ja sinkkiseos

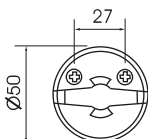
Tuoteno.	Väri	Pakk. koko	EAN
B9014	kromi	1/10/40	6418914633278
B9015	messinki	1/10/30	6418914633285
B9016	valkoinen	1/10	6418914633292



ULKO-OVEN PAINIKKEET

- nylonlaakereilla
- materiaali teräs ja sinkkiseos

Tuoteno.	Väri	Pakk. koko	EAN
B0142	harjattu messinki	1/10	6418914650657
B0144	harjattu messinki	1/10	6418914650671



WC-VÄÄNTÖNUPIT

- materiaali terästä/ABS-muovia

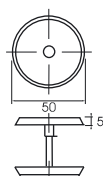
Tuoteno.	Väri	Pakk. koko	EAN
B9017	kromi	1/10/160	6418914633308
B9018	messinki	1/10/160	6418914633315
B9019	valkoinen	1/10/160	6418914633322



WC-VÄÄNTÖNUPIT

- materiaali sinkkiseos

Tuoteno.	Väri	Pakk. koko	EAN
B9072	harjattu messinki	1	6418914652279
B9073	satiinikromattu	1	6418914652286



PEITEKILVET

- materiaali terästä

Tuoteno.	Väri	Pakk. koko	EAN
B9023	kromi	1/10/300	6418914633360
B9024	messinki	1/10/300	6418914633377
B9025	valkoinen	1/10/300	6418914633384



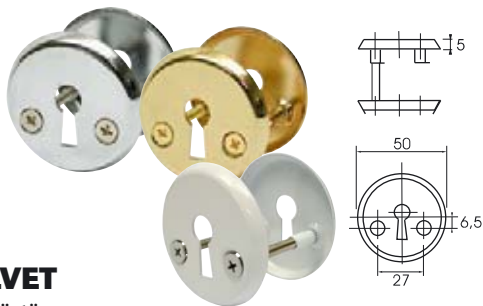
PEITEKILVET

- materiaali sinkkiseos

Tuoteno.	Väri	Pakk. koko	EAN
B9076	harjattu messinki	1	6418914652316
B9077	satiinikromattu	1	6418914652323



Accessories



AVAINKILVET

- materiaali terästä

Tuoteno.	Väri	Pakk. koko	EAN
B9020	kromi	1/10/300	6418914633339
B9021	messinki	1/10/300	6418914633346
B9022	valkoinen	1/10/300	6418914633353



Accessories



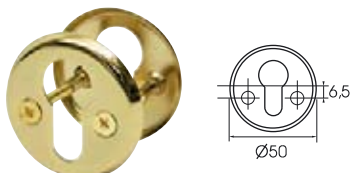
AVAINKILVET

- materiaali sinkkiseos

Tuoteno.	Väri	Pakk. koko	EAN
B9074	harjattu messinki	1	6418914652293
B9075	satiinikromattu	1	6418914652309



Accessories



SYLINTERIKILPI

B9026

- materiaali terästä
- messingöity
- pakkauskoko: 1/10/300
- EAN 6418914633391



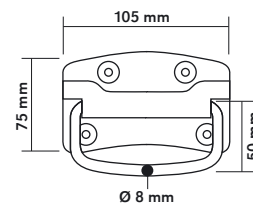
Accessories



LAATIKKO-KAHVAPARI

KT062

- sinkitty
- koko 105 x 75 mm
- materiaalin vahvuus 1,3 mm
- reikien halkaisija Ø 5,6 mm
- sisältää kiinnitysruuvit
- pakkauskoko: 1/12/60
- EAN 6418914705678



NOSTORENGAS uppomalli

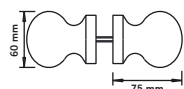
- materiaali: haponkestävä teräs A4/aisi316
- 1 kpl/pakkaus



Tuoteno.	Koko	Pakk. koko	EAN
IP588	38 x 38 mm	1/10	8019725058809
IP979	65 x 56 mm	1/10	8019725097907



Accessories



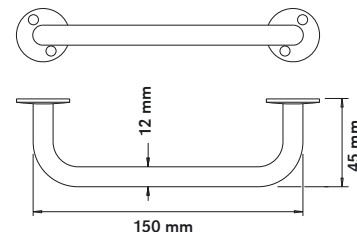
PYÖREÄ PUUNUPPI-VEDINPARI Ø 60 mm

HE0107

- sorvattua puuta, ilman pintakäsittelyä
- pakkauskoko: 1/10
- EAN 6416224211004



Accessories



LANKAVEDIN 150 x 12 mm

HE0111

- pintakäsittely: messingöity/kromi
- pakkauskoko: 1/10
- EAN 6416224797000



Accessories



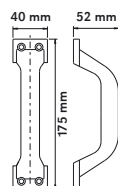
Accessories



LAATIKKOVETIMET

- materiaali samakki
- pakkaus sisältää ruuvit
- pakkauskoko: 1/10

Tuoteno.	Väri	Pituus	EAN
B0177	satiinikromattu	96 mm	6418914633339
B0178	satiinikromattu	128 mm	6418914633346
B0179	satiinikromattu	200 mm	6418914633353



MUOVIVETIMET 175 mm

- säänkestävä yleisvedin



Accessories

Tuoteno.	Väri	Pakk. koko	EAN
HE0108	valkoinen	1/10	6416224225008
HE0109	musta	1/10	6416224222007
HE0110	harmaa	1/10	6416224221000

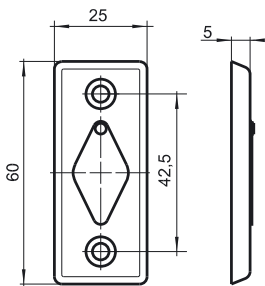


Accessories

IKKUNA-KILVET

- peiteläpällä
- materiaali terästä
- pakkauskoko: 1/10/1600

Tuoteno.	Väri	EAN
B9000	kromattu	6418914633131
B9001	messingöity	6418914633148
B9002	valkoinen	6418914633155

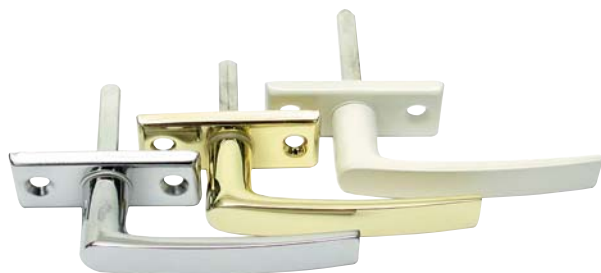
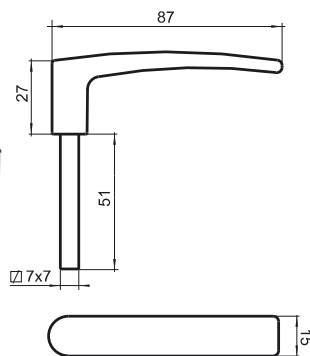


Accessories

IKKUNA-AVAIN

B9003

- materiaali teräs ja sinkkiseos
- kromattu
- pakkauskoko: 1/10/180
- EAN 6418914633162

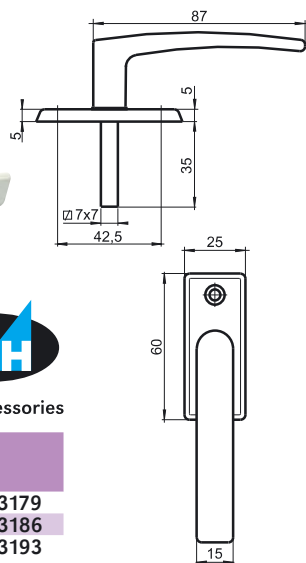


IKKUNAN KIINTOPAINIKKEET

- materiaali teräs ja sinkkiseos

Accessories

Tuoteno.	Väri	Pakk. koko	EAN
B9004	kromattu	1/10/120	6418914633179
B9005	messingöity	1/10/120	6418914633186
B9006	valkoinen	1/10/120	6418914633193



KYTKIN-SOKKA-PARI



Accessories

B9044

- materiaali: teräs
- pintakäsittely: sinkitty
- pakkauskoko: 1/20
- EAN 6418914500372



Accessories

IKKUNALUKKO

B9046

- upotus 125 mm kiekotte-rällä
- materiaali: teräs
- pintakäsittely: sinkitty
- pakkauskoko: 1/10
- EAN 6418914500389



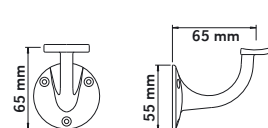
IKKUNAN PULTTISARANAPARIT

- symmetrinen pulttisarana oviin ja ikkunoihin
- materiaali: teräs
- esiporausreiät: M6x25: 4,9 - 5,0 mm
M8x35: 6,4 - 6,8
- pakkauskoko: 1/10



Accessories

Tuoteno.	Pintakäsittely/Väri	Koko	EAN
B9040	sinkitty	M6 x 25 mm	6418914500334
B9041	sinkitty	M8 x 35 mm	6418914500341
B9042	valkoinen	M8 x 35 mm	6418914500358
B9043	messinki	M8 x 35 mm	6418914500365

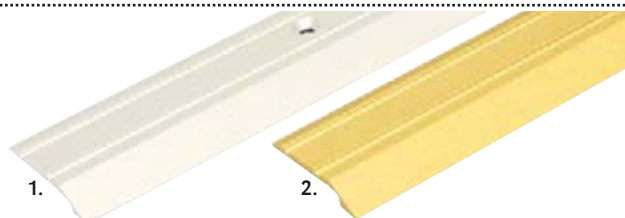


Accessories



KAIDPUUKOUKKUPARIT

Tuoteno.	Materiaali/pintakäsittely	Pakk. koko	EAN
HE0116	AL	1/10	6416224242005
HE0118	AL/maalattu valkoinen	1/10	6416224006713



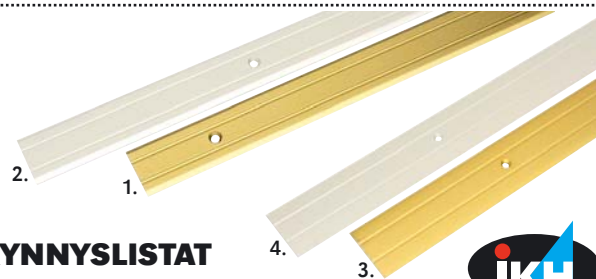
ERITASOLISTAT

- alumiinia
- pituus 100 mm
- pakkaus sisältää ruuvit



Accessories

Tuoteno.	Väri	Koko	Pakk. koko	EAN
1. KT041	kulta	30/3 mm	1/10	6418914698987
2. KT042	alumiini	30/3 mm	1/50	6418914698994



KYNNYSLISTAT

- alumiinia
- pakkaus sisältää ruuvit
- pakkauskoko: 1/50/100



Accessories

Tuoteno.	Väri	Koko	EAN
1. KT043	kulta	25 mm x 100 mm	6418914699007
2. KT044	alumiini	25 mm x 100 mm	6418914699014
3. KT045	kulta	38 mm x 100 mm	6418914699021
4. KT046	alumiini	38 mm x 100 mm	6418914699038

Ainelyhennykset: FE = teräs ME = messinki/messingöity AL = alumiini ZN = sinkitty CR = kromattu



OVIPUMPUT

- sisäkäyttöön
- pakkausko: 1



Accessories

Tuoteno.	Koko	EAN
HE0160	40 kg (kevyet ovet)	6418914639645
HE0161	60 kg (norm. ovet)	6418914639621
HE0162	80 kg (raskaat ovet)	6418914639638

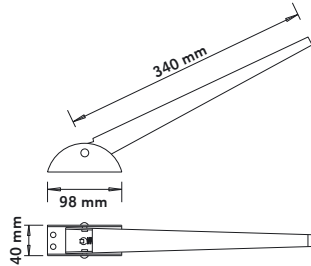


Accessories

AUKIPITOLAITE

B0079

- varaston ja autotallin oviin
- pintakäsittely: FE/ZN
- pakkausko: 1/10
- EAN 6418914505186

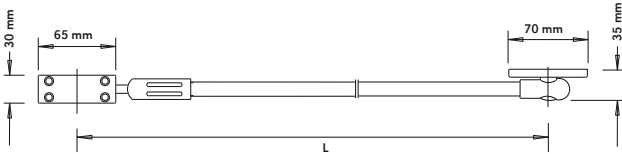
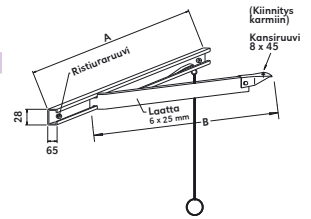


Accessories

AUKIPITOLAITEPARI

B0080

- varaston ja autotallin oviin
- sis. kiinnityshelat puuovelle
- A = 595 mm, B = 575 mm
- pintakäsittely: FE/ZN
- pakkausko: 1/10
- EAN 6418914505193



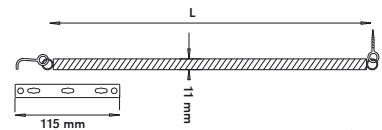
OVIJARRU

B0083

- säädettävä, ulospäin aukeaviin oviin
- L = 440 – 700 mm
- sopiva ovileveys = 600 – 900 mm
- pintakäsittely: FE/valkoinen epoksimaali
- pakkausko: 1/10
- EAN 6418914505353



Accessories



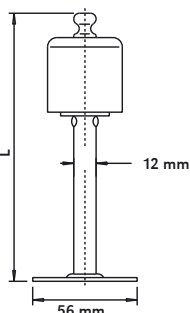
OVEN SULKIJAJOUSI

- pintakäsittely: FE/Zn



Accessories

Tuoteno.	L	Langan paksuus	Pakk. koko	EAN
B0081	300 mm	1,5 mm	1/10	6418914505209
B0082	350 mm	2,0 mm	1/10	6418914505216

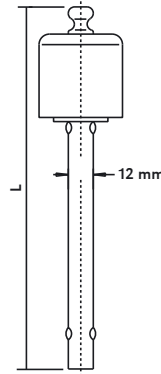


Accessories

OVIVASTE kiinnityslaipalla

- ovenpysäytinkumilla ja ovisilmukalla
- pintakäsittely: FE/ZN

Tuoteno.	Kork. mm (L)	Pakk. koko	EAN
B0084	100	1/60	6418914505223
B0085	140	1/50	6418914505230

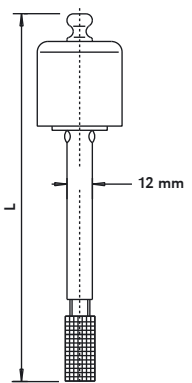


Accessories

OVIVASTE, suora tappi

- ovenpysäytinkumilla ja ovisilmukalla
- pintakäsittely: FE/ZN

Tuoteno.	Kork. mm (L)	Pakk. koko	EAN
B0086	220	1/60	6418914698987
B0088	270	1/50	6418914698994

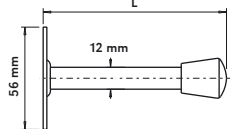
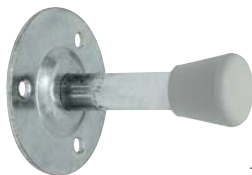


Accessories

OVIVASTE 220 mm, kiila-ankkurilla

B0087

- ovenpysäytinkumilla ja ovisilmukalla
- pintakäsittely: FE/ZN
- pakkausko: 1/10/40
- EAN 6418914505254



OVEN PUSKIMET

• otsavaste, ovenpysäytinkumilla

Tuoteno.	L	Materiaali/ pintakäsittely	Pakk. koko	EAN
B0089	60 mm	FE/ZN	1/90	6418914505278
B0090	60 mm	FE/ZN/valk.	1	6418914505285
B0091	80 mm	FE/ZN	1/10	6418914505292
B0092	80 mm	FE/ZN/valk.	1	6418914505308
B0093	100 mm	FE/ZN	1/10	6418914505315
B0094	100 mm	FE/ZN/valk.	1	6418914505322



KOLMIOVASTEET

• seinään kiinnitettävä ovivaste ovivisilmukalla



Tuoteno.	Materiaali/ pintakäsittely	Pakk. koko	EAN
B0129	FE/ZN	/24	6418914505384
B0163	FE/valkoinen	1/20	6418914505391

OVEN PYSÄYTINKUMI

HE0100

• korkeus 28 mm
• pituus 108 mm
• pakkauskoko: 1/10
EAN 6416224597006



OVEN PYSÄYTINKUMIPARIT

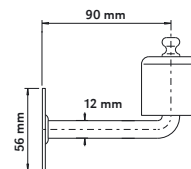
Tuoteno.	Ø	Väri	Pakk. koko	EAN
HE0101	22 mm	valkoinen	1/20	6416224599000
HE0102	22 mm	harmaa	1/20	6416224722002



OVEN PYSÄYTIN tarralla

HE0106

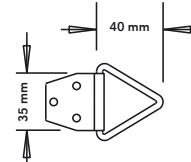
• koko 20x20 mm
• 4 kpl/pakkaus
• pakkauskoko: 1/20
EAN 6416224605008



KULMAVASTE 90 mm

B0095

• ovenpysäytinkumilla ja ovivisilmukalla
• pintakäsittely: FE/ZN
• pakkauskoko: 1/50
EAN 6418914505339



OVIVISILMUKKA

B0099

• pintakäsittely: FE/ZN
• pakkauskoko: 1/250
EAN 6418914505346



OVEN PYSÄYTINKUMIT

Tuoteno.	Ø	Korkeus	Pakk. koko	EAN
HE0096	40 mm	24 mm	1/20	6416224727007
HE0097	40 mm	40 mm	1/20	6416224728004
HE0098	34 mm	70 mm	1/20	6416224603004

avenue



OVEN PYSÄYTIN

Tuoteno.	Ø	Kpl/ pakk.	Pakk. koko	EAN
AVE29250	20 mm	4	10	5701733292506



OVEN PAINIKEKUMIPARIT

• oven pysäytin painikkeeseen

Tuoteno.	Väri	Pakk. koko	EAN
HE0103	kirjas	1/10	6416224601000
HE0104	valkoinen	1/10	6416224067202
HE0105	harmaa	1/10	6416224720008



KEVYET LIUKUOVITARVIKKEET

- sinkittyjä
- käyttökohteet: konesuojien, varastojen yms. rakennusten kevyemmät ja pienemmät ovet
- ainevahvuus: kisko 2 mm, muut tarvikkeet 4 mm
- kantavuus 180 kg/pyörästä, kun kannattimien kiinnitysväli 60-120 cm



LIUKUOVIKISKOT

- koko 41 x 41 x 2 mm
- pakkauskoko: /20

KH0735

- pituus 3 m
- EAN 6418914167216

KH0736

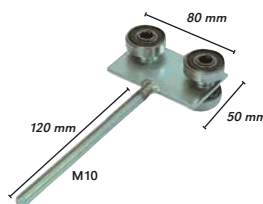
- pituus 4 m
- EAN 6418914167223



OVIPYÖRÄSTÖ PINTA

KH0741

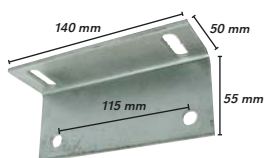
- LAAKERI L6000-2RS
- pakkauskoko: 1
- EAN 6418914167476



LIUKUOVIPYÖRÄSTÖ

KH0731

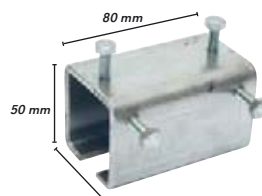
- LAAKERI L6000-2RS
- pakkauskoko: 1
- EAN 6418914167414



OVIPYÖRÄSTÖN KULMARAUTA

KH0742

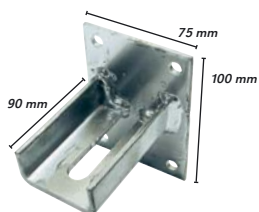
- pakkauskoko: 1
- EAN 6418914167483



JATKOKAPPALE

KH0743

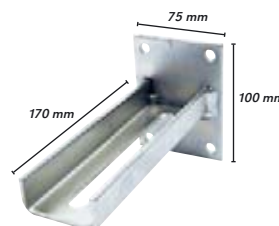
- tarvittavat lukitusruuvit M6
- pakkauskoko: 1
- EAN 6418914167490



KANNATIN YHDELLE KISKOLLE

KH0737

- pakkauskoko: 1
- EAN 6418914167445



KANNATIN KAHDELLE KISKOLLE

KH0733

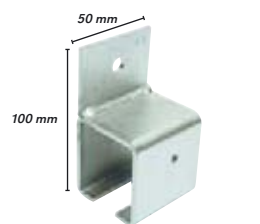
- pakkauskoko: 1
- EAN 6418914167421



KISKON KIINNITIN KANNATTIMEEN

KH0748

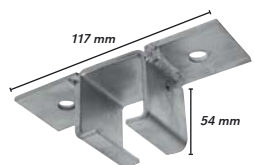
- tarvittavat lukitusruuvit M6
- pakkauskoko: 1
- EAN 6418914167537



KANNATIN SEINÄMALLI

KH0744

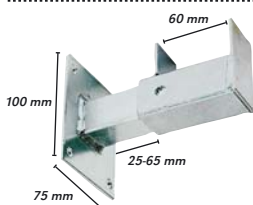
- tarvittavat lukitusruuvit M6
- pakkauskoko: 1
- EAN 6418914167506



KANNATIN KATTOMALLI

KH0745

- tarvittavat lukitusruuvit M6
- pakkauskoko: 1
- EAN 6418914167513



OVEN ALAOHJAIN

KH0704

- pakkauskoko: 1
- EAN 6418914046986



PYSÄYTIN

KH0740

- pakkauskoko: 1
- EAN 6418914167469



ALAOHJAIN LAAKEREILLA

KH0709

- pakkauskoko: 1
- EAN 6418914047037



OVIPYÖRÄSTÖ PRESSULLE

KH0732

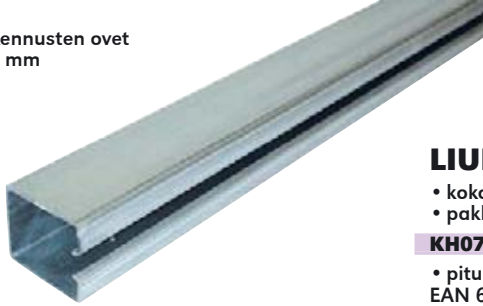
- LAAKERI L6000-2RS
- pakkauskoko: 1
- EAN 6418914181397

Tuotteiden lukitukseen ja kiinnitykseen tarvittavat ruuvit erikseen!

LIUKUOVITARVIKKEET



- sinkittyjä
- käyttökohteet: konesuojien, varastojen yms. rakennusten ovet
- ainevahvuus: kisko 2,5 mm, muut tarvikkeet 4-6 mm
- kantavuus 250 kg / pyörästä, kun kannattimien kiinnitysväli 60-120 cm



LIUKUOVIKISKOT

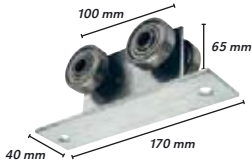
- koko 60 x 68 x 2,5 mm
- pakkauskoko: /20

KH0706

- pituus 4 m
- EAN 6418914047006

KH0705

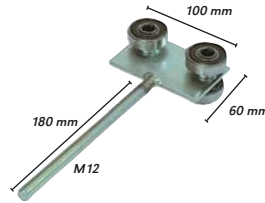
- pituus 5 m
- EAN 6418914046993



OVIPYÖRÄSTÖ PINTA

KH0711

- LAAKERI L6203-2ZK
- pakkauskoko: 1
- EAN 6418914167346



LIUKUOVIPYÖRÄSTÖ

KH0701

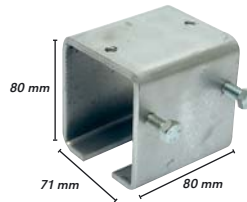
- LAAKERI L6203-2ZK
- pakkauskoko: 1
- EAN 641891406955



OVIPYÖRÄSTÖ PRESSULLE

KH0702

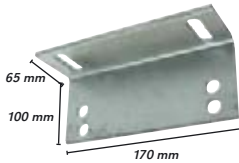
- LAAKERI L6203-2ZK
- pakkauskoko: 1
- EAN 6418914756892



JATKOKAPPALE

KH0713

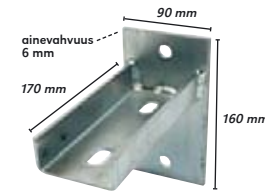
- tarvittava lukitusruuvi M8
- pakkauskoko: 1
- EAN 6418914167360



OVIPYÖRÄSTÖN KULMARAUTA

KH0712

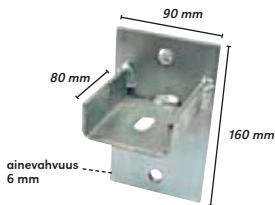
- pakkauskoko: 1
- EAN 6418914167353



KANNATIN KAHDELLE KISKOLLE

KH0703

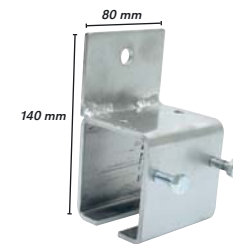
- pakkauskoko: 1
- EAN 6418914046979



KANNATIN YHDELLE KISKOLLE

KH0707

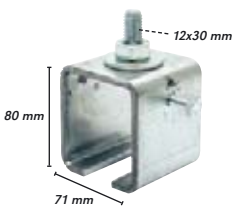
- pakkauskoko: 1
- EAN 6418914047013



KANNATIN SEINÄMALLI

KH0714

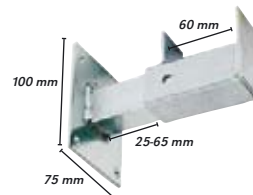
- tarvittava lukitusruuvi M8
- pakkauskoko: 1
- EAN 6418914167377



KISKON KIINNITIN KANNATTIMEEN

KH0718

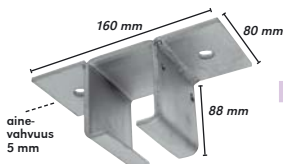
- tarvittava lukitusruuvi M8
- pakkauskoko: 1
- EAN 6418914167407



OVEN ALAOHJAIN

KH0704

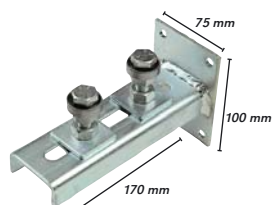
- pakkauskoko: 1
- EAN 6418914046986



KANNATIN KATTOMALLI

KH0715

- tarvittava lukitusruuvi M8
- pakkauskoko: 1
- EAN 6418914167384



ALAOHJAIN LAAKEREILLA

KH0709

- pakkauskoko: 1
- EAN 6418914047037



PYSÄYTIN

KH0710

- pakkauskoko: 1
- EAN 6418914167339

Tuotteiden lukitukseen ja kiinnitykseen tarvittavat ruuvit erikseen!



Accessories



TYÖNTÖOVENPYÖRÄ

- kuulalaakeroitu
- materiaali
 - varsi kuumasinkitty teräs
 - pyörä sinkitty teräs
- pakkauskoko: 1

Tuoteno.	Kantavuus	D mm	B mm	b mm	E mm	S mm	L mm	EAN
B0127	75 kg	75	40	9	40	6	340	6418914505360
B0128	150 kg	100	46	10	45	8	460	6418914505377