

## ILMAISTUIN Sears 12 V

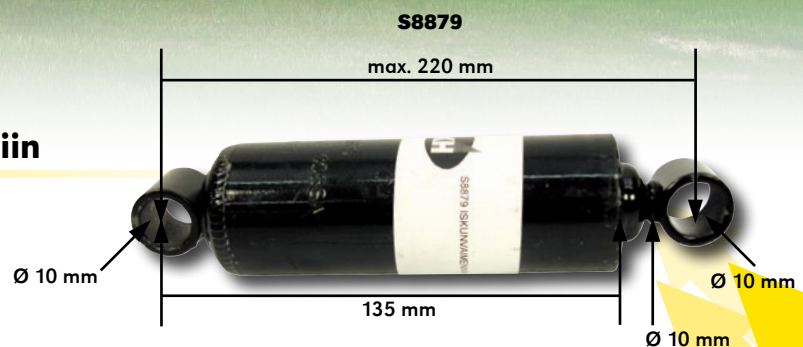
### SA5575

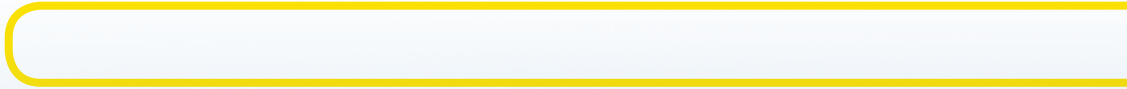
- penkinlämmitin
- ergonomisesti muotoiltu selkänoja
- säädettävä selkänojan korkeus
- ristiselän paineilmatuki
- sivuttaisvaakajousitus
- rajaton selkänojan kallistus
- istuintyyntyn kaltevuussäätö 21°
- korkeuden säätö 76 mm
- automaattinen jousituksen säätö 50 - 150 kg
- kääntölaite 21° - 21°
- vaakajousitus "nytky"
- istuintyyntyn pituussäätö 60 mm
- korkeusjousituksen säätö 80 mm
- etäisyyden säätö 200 mm
- penkin turvakytin
- säädettävät ja nostettavat käsinojat



## Vara- ja lisäosat Sears-istuimiin

- **S10991** Kompressorin 24 V
- **S20952** Käyttökytkin SA5000 Sears
- **S8879** Iskuvaimennin
- **S9383** Ilmajousipalje
- **SA10646** Kääntölevy
- **SA17831901** Ristiselän ilmapumppu







## ILMAISTUIN Seat Activo 12 V

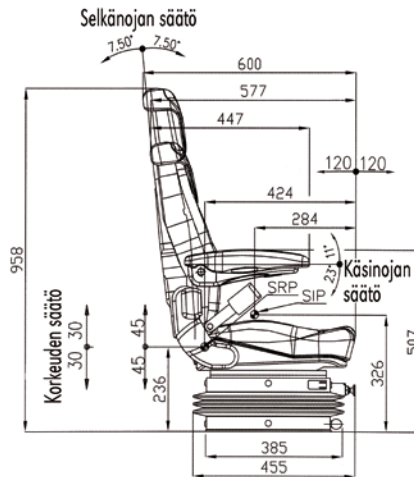
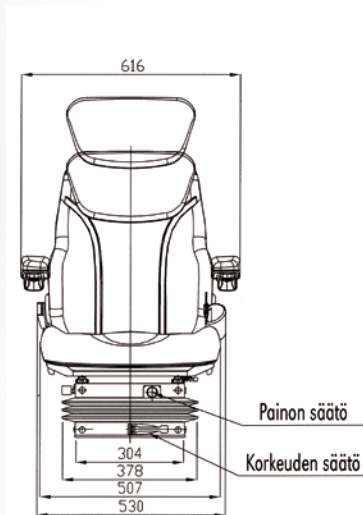
### T0931

- istuinosa varustettu automaattitoimisella istuinlämmittimellä
- tasovaimennus eteen-taakse ("nytkä")
- painonsäätö
- eteen-taakse -säätö 240 mm
- säädettävä selkänoja 15°
- korkeudensäätö 60 mm
- säädettävä niskatuki vakiona
- ylösnostettavat ja säädettävät kyynärnojat

## ILMAISTUIN Seat Activo 24 V

### T0932

- tasovaimennus eteen-taakse ("nytkä")
- painonsäätö
- eteen-taakse -säätö 240 mm
- säädettävä selkänoja 15°
- korkeudensäätö 60 mm
- säädettävä niskatuki vakiona
- ylösnostettavat ja säädettävät kyynärnojat

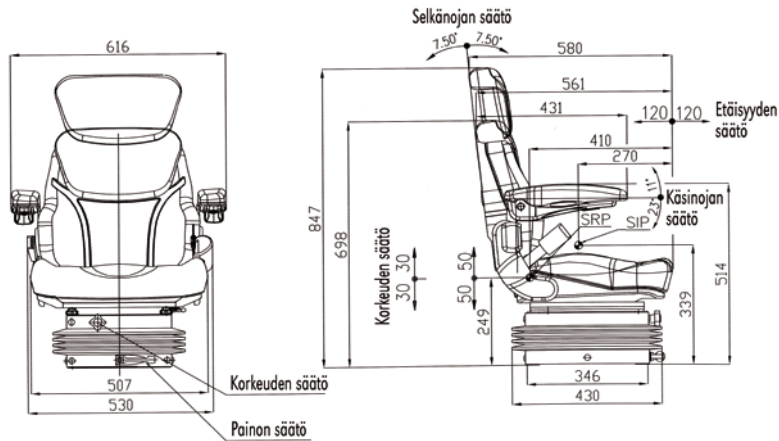
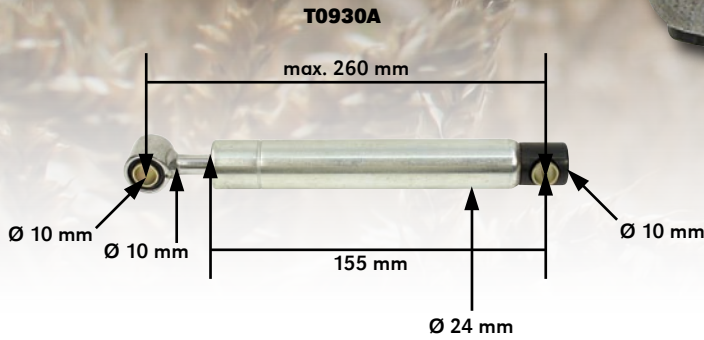


## Varaosat

- **T0930C** Käsinöja
- **T0924J** Ilmajousipalje
- **T0928A** Kompressorin käyttökytkin
- **T0931B** Kompressor 12 V
- **T0931C** Ilmajousipalje

## Lisävarusteet

- **T0930E** Kääntölevy
- **T0930F** Kääntölevyn soviteosasarja
- **T0930G** Holkkisarja T0930F:lle



## ISTUIN Seat Activo Plus

### T0930

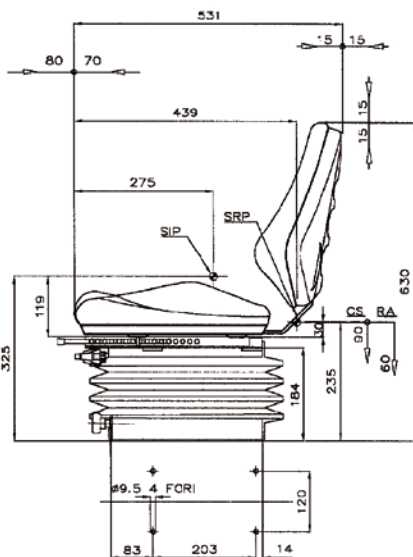
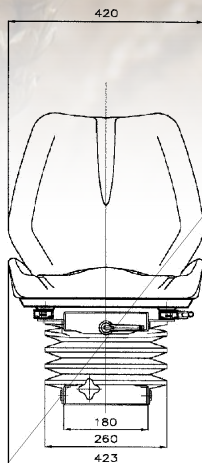
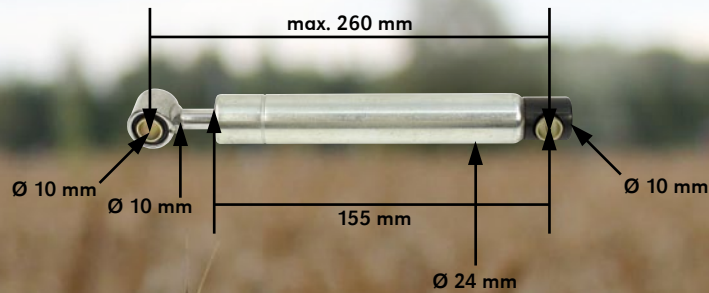
- istuinosa varustettu automaattitoimisella istuinlämmittimellä
- painonsäätö 50-120 kg
- eteen-taakse -säätö 240 mm
- säädettävä selkänoja 15°
- korkeudensäätö 60 mm
- säädettävä niskatuki vakiona
- ylösnostettavat ja säädettävät kynnärnojat

## Varaosat/Lisävarusteet

- **T0930A** Iskuvaimennin
- **T0930B** Jousi
- **T0930C** Käsinoja
- **T0930E** Kääntölevy
- **T0930F** Kääntölevyn sovitteosarja
- **T0930G** Holkkisarja T0930F:lle



**T0930A**



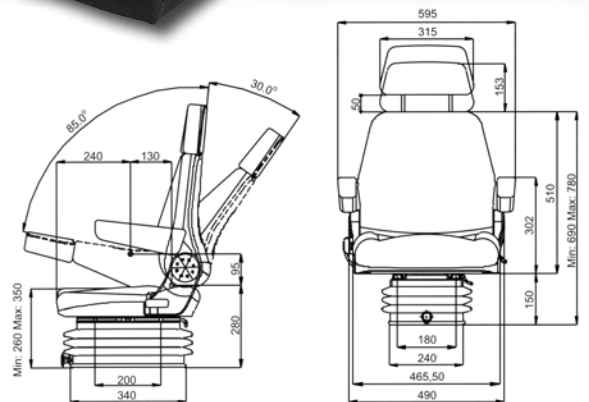
## ISTUIN Seat SML2250

### T0927

- likaa hylkivä kangasverhoilu
- painonsäätö 50 - 110 kg
- eteen-taakse -säätö 150 mm
- max joustovara 60 mm

## Varaosat/Lisäosat

- **T0930A** Iskunvaimennin
- **T0927A** Selkänojan jatke
- **T0927C** Jousi 4,5 mm
- **T0927D** Jousi 6,2 mm
- **T0928A** Kompressorin käyttökytkin täydellinen



## ILMAISTUIN ST PLUS 12 V

### T0910

- painonsäätö 50-130 kg
- eteen-taakse säätö 150 mm
- säädettävä selkänoja
- selkänojassa ristiselän tuen säätö
- säädettävä niskatuki vakiona
- ylösnostettavat kyynärnojat
- kapean kiinnitysjalustan johdosta sopii hyvin myös traktoreihin, joissa pieni ohjaamo

## Varaosat

- **T0911** Kääntölevy 360°
- **T0910A** Iskuvaimennin
- **T0910B** Katkaisija
- **T0910C** Ilmapalje
- **T0910D** Kompressori

## ISTUIN CS85H

### T85CS

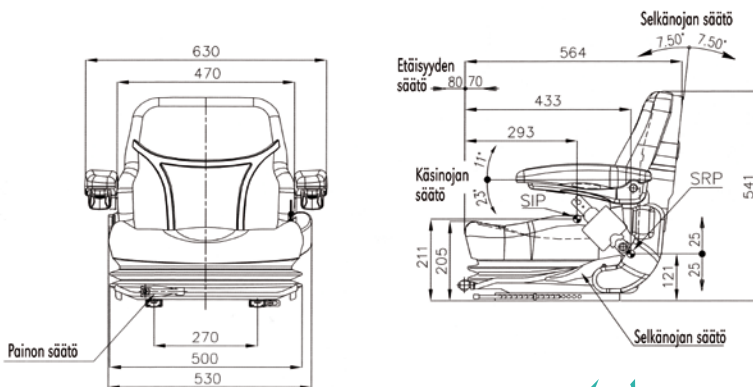
- mekaanisella jousituksella, joustovara 140 mm
- jousituskorkeudessa kaksi esisäätöä
- painon säätö 50-120 kg
- eteen-taakse säätö 170 mm
- vakiona säädettävät selkänoja ja niskatuki
- ylösnostettavat kyynärnojat
- kangasverhoilu
- turvavyö

### T85CS-2



## Varaosat/Lisävarusteet

- **T85CS-1** Istuimen alaosa
- **T85CS-2** Turvavyösarja
  - itsepalautuva
  - sisältää pultit ja mutterit
  - 120 cm pitkä
  - CE-hyväksytty
- **T85CS-3** Käsinoja vasen
- **T85CS-4** Käsinoja oikea
- **T85CS-5** Iskuvaimennin
- **T85CS-6** Alustan jousi
- **T85CS-7** Ristiselän säätimen nappi

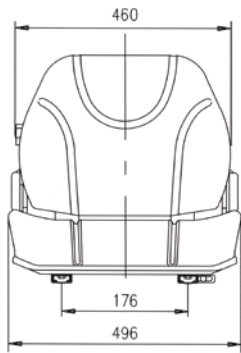
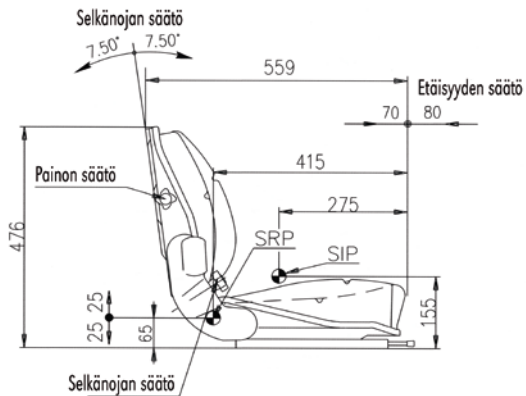


## ISTUIN Seat

### T0935

- painonsäätö 50-120 kg kuljettajalle
- eteen-taakse säätö 150 mm
- säädettävä selkänoja 15°
- 50 mm jousitus
- musta, korkealaatuinen kangasverhoilu
- säädettävät/ylösnostettavat kyynärnojat
- automaattiturvavyö vakiona
- matala rakenne





T0923A



## ISTUIMET Seat

### PVC

#### T0923

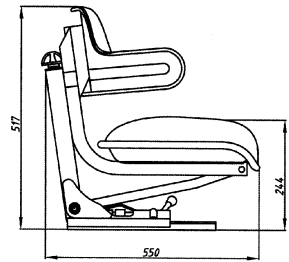
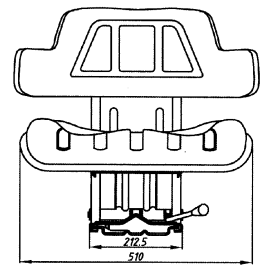
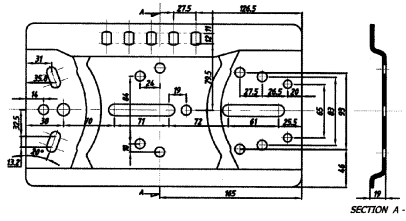
- sopii esim trukkeihin
- säädettävä selkänoja 0-15°
- jouston säätö 50 - 120 kg painon mukaan
- etäisyyden säätö 150 mm

### Kangas

#### T0923A

- sopii esim trukkeihin
- säädettävä selkänoja 0-15°
- jouston säätö 50 - 120 kg painon mukaan
- etäisyyden säätö 150 mm





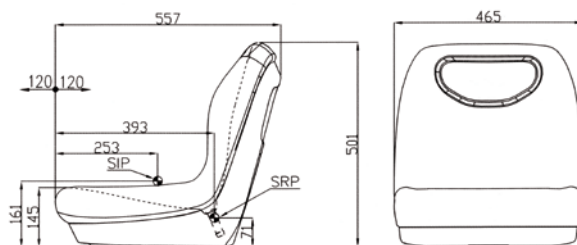
## ISTUIMET

### Musta PVC säädettävällä alustalla T0929

- jousitettu ja iskunvaimennettu
- säädettävissä kuljettajan painon mukaan 60 - 120 kg
- liukukiskon säätö 120 mm
- jouston pituus 100 mm
- vaimennus 40-50 %
- maksimileveys 510 mm, maksimikorkeus 517 mm
- alustan säätö 11°, 13°, 23°, 34° ja 36°

### Musta kangas T0926A

- jousitettu ja iskunvaimennettu
- säädettävissä kuljettajan painon mukaan 60 - 120 kg
- liukukiskon säätö 120 mm
- jouston pituus 100 mm
- vaimennus 40-50 %
- maksimileveys 510 mm, maksimikorkeus 517 mm



## ISTUIN

### T0936

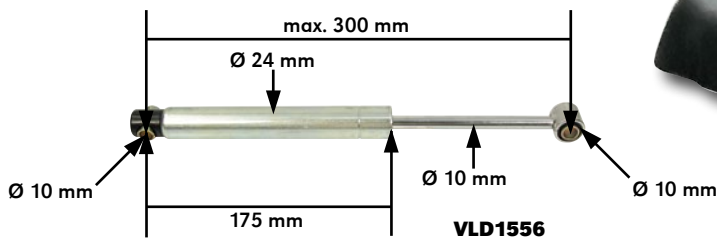
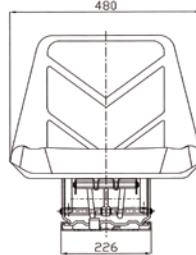
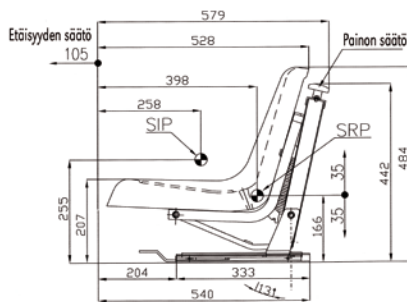
- istuinosa PVC-verhoilulla
- 20 erilaista kiinnitysreikämahdollisuutta, mm. JD, Murray, MTD, Stiga
- soveltuu mm. puutarhatraktoreihin
- ja ruokinta-automaatteihin



## TRUKIN ISTUIN

### T12GS

- painon säätö, 3 painoluokkaa
- liukukiskot 150 mm, leveyden säätömahdollisuus
- selkänojan kaltevuuden säätö
- PVC-verhoilu
- HUOM! 2 istuinta/ltk



## ISTUIN Seat PVC

### VLD1570

- hydraulivaimenteinen jousitus
- jouston pituus 70 mm
- jousituksen säätö kuljettajan painon mukaan 50 - 120 kg
- etäisyyden säätövara 105 mm
- pehmuste kestävää muotoonpuristettua polyuretaanikylmävaahtoa
- pohjalevyn kiinnityskulma 12° tai 26°
- istuimessa PVC-pinnoite

## Varaosat/Lisävarusteet

- **VLD1556** Iskunvaimennin
- **VLD1570A** Istuinosa liukukiskolla

## ISTUINTYYNY

**T0124**

- yleismalli
- koko 400 x 370 mm



## ISTUINTYYNY

**T0125**

- yleismalli
- PVC-päällyste



## ISTUINTYYNY

**SP52666**

- vanhanmallin istuimiin



Mitat:  
Istuin L 530, P 545 mm  
Selkä L 520, K 435 mm



## ISTUINSUOJA

### T0940

- Sears 5000-sarjan istuimiin (esim. JD, NH, Case)
- valmistettu Suomessa
- vesipesun kestävä, likaa hylkivää ja joustavaa OEM-laatuista kangasta
- lisävarusteena saatavana selkänöjan jatkeen suojus **T0940A** (L 365, K 290 mm)

Mitat:  
Istuin L 520, P 475 mm  
Selkä L 490, K 420 mm



## ISTUINSUOJA

### T0941

- Seat T0930 ja T0931 istuimiin (Seat Activo -tyypin istuimiin)
- valmistettu Suomessa
- vesipesun kestävä, likaa hylkivää ja joustavaa OEM-laatuista kangasta
- lisävarusteena saatavana selkänöjan jatkeen suojus **T0941A** (L 325, K 330 mm)



Mitat:  
Istuin L 515, P 505 mm  
Selkä L 530, K 445 mm

## ISTUINSUOJA

### T0942

- Grammer-istuimiin T31009, 34148600, 33765500, 33765600 (esim. Valtra, Case, Deutz, JD)
- valmistettu Suomessa
- vesipesun kestävä, likaa hylkivää ja joustavaa OEM-laatuista kangasta
- lisävarusteena saatavana selkänöjan jatkeen suojus **T0942A** (L 405, K 340 mm)



Mitat:  
Istuin L 530, P 690 mm  
Selkä L 510, K 495 mm

## ISTUINSUOJA

### T0943

- Grammer MGS95-sarjan istuimiin (esim. Valmet, Fiat, Ford, JD, NH)
- valmistettu Suomessa
- vesipesun kestävä, likaa hylkivää ja joustavaa OEM-laatuista kangasta



Mitat:  
Istuin L 510, P 565 mm  
Selkä L 450, K 515 mm

## ISTUINSUOJA

### T0944

- Grammer DS85-sarjan istuimiin (esim. Valmet, Fiat, Ford, JD, Case)
- valmistettu Suomessa
- vesipesun kestävä, likaa hylkivää ja joustavaa OEM-laatuista kangasta

Mitat:  
Istuin L 495, P 570 mm  
Selkä L 485, K 520 mm



### ISTUIN- SUOJA

#### T0945

- Eblo T85CS -istuihin
- valmistettu Suomessa
- vesipesun kestävä, likaa hylkivää ja joustavaa OEM-laatuista kangasta

### YLEISMALLIN ISTUIN-/PIKASUOJA

#### T0939

- voidaan asentaa lähes kaikkiin traktori-istuihin
- valmistettu Suomessa
- vesipesun kestävä, likaa hylkivää Enstex-kangasta

### ISTUIN-/ KORJAAMOSUOJA

#### T0938

- yleismallin istuinsuoja
- valmistettu Suomessa
- voidaan asentaa lähes kaikkiin istuinmalleihin
- vesipesun kestävä, likaa hylkivää Enstex-kangasta



### SELKÄNOJAN JATKEEN SUOJA

#### T0940A

- Sears 5000-sarjan istuihin
- valmistettu Suomessa
- vesipesun kestävä, likaa hylkivää ja joustavaa OEM-laatuista kangasta
- L 365, K 290 mm

### SELKÄNOJAN JATKEEN SUOJA

#### T0941A

- Seat T0930 ja T0931 -sarjojen istuihin
- valmistettu Suomessa
- vesipesun kestävä, likaa hylkivää ja joustavaa OEM-laatuista kangasta
- L 325, K 330 mm

### SELKÄNOJAN JATKEEN SUOJA

#### T0942A

- Grammer T31009, 34148600, 33765500, 33765600 istuimet
- valmistettu Suomessa
- vesipesun kestävä, likaa hylkivää ja joustavaa OEM-laatuista kangasta
- L 405, K 340 mm



## Esikäsitely:

- Ennen maalausta on suoritettava esikäsitely alustan ja olosuhteiden mukaisesti.

## Pohjamaalaus: Primer alkydipohjamaali

- helppo maalata, koska ruiskutuksessa syntyvä maalipöly on vähäistä
- toimii teräs- ja valurakenteissa hyvänä korroosiosuojana
- **Sideaine:** alkydi
- **Pigmentti:** sinkkifosfaatti, oksidipigmentit ja täyteaineet
- **Liutinaineet:** aromaattit
- **Tiheys (ISO 2811):** n. 1,30
- **Kuiva-ainepitoisuus tilavuus-%:na:** 42 ±2
- **Teoreettinen riittäisyys m<sup>2</sup>/l:** n. 10/40 µm kuivakalvolla, ohentamattomalla maalilla
- **Värisävy:** punainen ja harmaa
- **Kiilto:** himmeä
- **Kalvonpaksuus (suosit.):** 40 - 100 µm
- **Kuivumisaika:** pölykuiva n. 30 min, tartuntakuiva n. 30 min, läpikuiva n. 5 h
- **Päällemaalattavuus:** min. 30 min.
- **Levitysmenetelmä:** matala- ja korkeapaineruisku
- **Ohenne:** 802-00020 ja 802-00011 (nopea)
- **Käyttöviskositeetti:** matalapaineruisku: 30 - 40 s, korkeapaineruisku: ohentamaton 60 s
- **Syttyvyys:** syttyvä

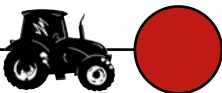
## Maalaus: Nopeasti kuivuva alkydimaali

- korkealaatuisten raaka-aineiden ansiosta voidaan käyttää sekä ulko- että sisätiloissa
- voidaan myös himmentää
- **Sideaine:** alkydi
- **Liutinaineet:** aromaattit
- **Kuiva-ainepitoisuus tilavuus-%:na:** 42 ±2
- **Teoreettinen riittäisyys m<sup>2</sup>/l:** n. 10/40 µm kuivakalvolla
- **Värisävy:** värikartan värit
- **Kiilto:** kiiltävä
- **Kalvonpaksuus (suosit.):** 40 - 100 µm
- **Kuivumisaika:** pölykuiva n. 30 min, tartuntakuiva 1 - 2 h, läpikuiva 24 h
- **Levitysmenetelmä:** matala- ja korkeapaineruisku, soveltuu sähköstaattiseen ruiskutukseen
- **Ohenne:** 802-00020
- **Käyttöviskositeetti:** matalapaineruisku: 18 - 25 s, korkeapaineruisku: 25 - 30 s
- **Syttyvyys:** syttyvä

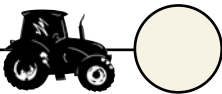
# VÄRIKARTTA



**BELARUS** - punainen  
M102558



**CASE** - taitettu valkoinen  
M101923, M301923



**CASE** - oranssi  
M103725, M303725



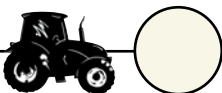
**CASE IH** - punainen  
M102825, M302825



**CASE IH** - musta  
M145619, M345619



**DAVID BROWN** - valkoinen  
M180088



**DEUTZ-FAHR** - vihreä  
M105921, M305921



**DEUTZ-FAHR** - punainen  
M102733, M302733



**DEUTZ-FAHR** - sininen  
M106907



**FIAT** - punaruskea  
M100023, M300023



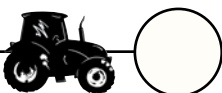
**FIAT** - runkoruskea  
M103242, M303242



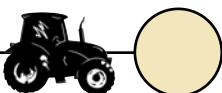
**FIAT** - oranssi  
M103724, M303724



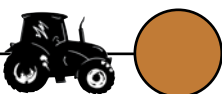
**FIAT** - vaaleanharmaa  
M111551, M311551



**FIAT** - vannevalkoinen, vanha  
M114118, M314118



**FIAT** - oranssi, himmeä  
M103704



**FORDSON** - sininen  
M116517, M316517



Sävyt ovat niin lähellä kuin painoteknisesti on mahdollista. M1-alkuiset tuotenumerot ovat yhden litran tuotepakkauksia. M3- ja TIP-alkuiset tuotenumerot ovat spraypakkauksia. M2-alkuiset tuotenumerot ovat viiden litran tuotepakkauksia.



oranssi - **FORDSON**  
M104200



vaaleansininen 1952- - **FORDSON**  
M165054



sininen - **FORD**  
M106908, M306908



harmaa - **FORD**  
M101648, M301648



uusi sininen - **NEW HOLLAND**  
M160134, M360134



harmaa - **NEW HOLLAND**  
M180347



IH-punainen - **INTERNATIONAL**  
M102600, M302600



beige - **INTERNATIONAL**  
M103025, M303025



vihreä - **JOHN DEERE**  
M105922, M305922



keltainen - **JOHN DEERE**  
M104105, M304105



vaaleansininen - **LEYLAND**  
M106859, M306859



tummansininen - **LEYLAND**  
M106858, M306858



punainen - **MASSEY FERGUSON**  
M102607, M302607



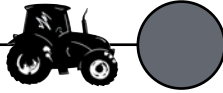
punainen 3000-sarja - **MASSEY FERGUSON**  
M112116, M312116



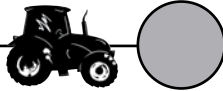
vanha harmaa - **MASSEY FERGUSON**  
M101634, M301634

Sävyt ovat niin lähellä kuin painoteknisesti on mahdollista.  
 M1-alkuiset tuotenumerot ovat yhden litran tuotepakkauksia.  
 M3- ja TIP-alkuiset tuotenumerot ovat spraypakkauksia.  
 M2-alkuiset tuotenumerot ovat viiden litran tuotepakkauksia.

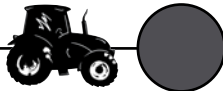
**MASSEY FERGUSON** - vaaleanharmaa  
**M111690, M311690**



**MASSEY FERGUSON** - silvermitt  
**M111691, M311691**



**MASSEY FERGUSON** - tummanharmaa  
**M111689, M311689**



**MASSEY FERGUSON** - runkoruskea  
**M113352, M313352**



**MASSEY FERGUSON** - uusi ruskea  
**M113255, M313255**



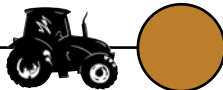
**MASSEY FERGUSON** - teollisuuskeltainen  
**M104117**



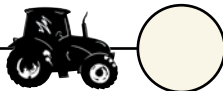
**SAME** - punainen  
**M102732**



**URSUS** - keltainen  
**M104073**



**URSUS** - valkoinen  
**M100305**



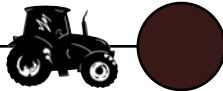
**URSUS** - punainen  
**M100013**



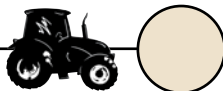
**VALMET** - uusi keltainen  
**M104990, M304990**



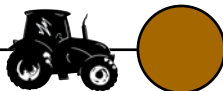
**VALMET** - uusi ruskea  
**M103224, M303224**



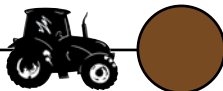
**VALMET** - taitettu valkoinen  
**M101706, M301706**



**VALMET** - vanha keltainen  
**M104767, M304767**



**VALMET** - vanha ruskea  
**M103369, M303369**



runkomusta - **VALMET**  
**M185130**

punainen - **VOLVO BM VALMET**  
**M102731, M302731**

taitettu valkoinen - **VOLVO BM VALMET**  
**M101918, M301918**

teollisuuskeltainen - **VOLVO BM VALMET**  
**M104102, M304102**

punainen - **ZETOR**  
**M102601, M302601**

vihreä - **ZETOR**  
**M105815, M305815**

beige - **ZETOR**  
**M101924**

punainen - **FAHR**  
**M102609, M302609**

punainen - **DEUTZ-FAHR**  
**M102733**

vihreä - **CLAAS**  
**M105923, M305923**

keltainen - **CLAYSSON**  
**M104954**

vihreä - **JOHN DEERE**  
**M105922, M305922**

keltainen - **JOHN DEERE**  
**M104105, M304105**

punainen - **MASSEY FERGUSON**  
**M102607, M302607**

ruskea - **SAMPO**  
**M104099, M304099**



**SAMPO** - kullan keltainen

**M104153**



**SAMPO** - punainen

**M102649**



**BOBCAT** - valkoinen

**M311976**



**BOBCAT** - oranssi

**M313526**



**CATEPILLAR** - keltainen

**M104447**



**FIAT ALLIS** - keltainen

**M103704**



**JCB** - keltainen

**M114278, M314278**



**KOBELCO** - uusi keltainen

**M114218**



**KOBELCO** - vihreä

**M150130**



**KVERLAND** - punainen

**M102996**



**KVERLAND** - vihreä

**M115619**



**LOKOMO** - tiekonekeltainen

**M104109, M304109**



**LÄNNEN KONE** - keltainen

**M104116**



**LÄNNEN KONE** - uusi keltainen

**M114095**



**VOLVO BM VALMET** - teollisuuskeltainen

**M104102, M304102**



Sävyt ovat niin lähellä kuin painoteknisesti on mahdollista.  
M1-alkuiset tuotenumerot ovat yhden litran tuotepakkauksia.  
M3- ja TIP-alkuiset tuotenumerot ovat spraypakkauksia.  
M2-alkuiset tuotenumerot ovat viiden litran tuotepakkauksia.

**MASSEY FERGUSON** - teollisuuskeltainen  
**M104117**

keltainen - **TVH**  
**M104174, M304174**

punainen - **NOKKA TUME**  
**M157141**

oranssi - **HITACHI**  
**M113541**

kiiltävä, valkoinen - **ALKYDI 22**  
**M145651, M345651**

kiiltävä, musta - **ALKYDI 22**  
**M145619, M345619**

puolihihmeä, valkoinen - **ALKYDI 22**  
**M180423, TIP8531**

puolihihmeä, musta - **ALKYDI 22**  
**M114620, M314620**

metallihohto, hieno alumiini - **ALKYDI 22**  
**M114684, M314684**

metallihohto, karkea alumiini - **ALKYDI 22**  
**M114664**

kiiltävä, lakka - **ALKYDI 22**  
**M310102**

punaruskea - **POHJAMAALI**  
**M112515, M312515**

vaaleanharmaa - **POHJAMAALI**  
**M112516, M312516**

keltainen - **POHJAMAALI**  
**M112548, M312548**

normaali - **OHENNE**  
**M100020, M200020**

hidas - **OHENNE**  
**M100031, M200031**



## AJO-OPASTIN EZ-GUIDE 250 EZ250

- helppokäyttöinen, heti käyttövalmis
- ei muita käyttökustannuksia kuin hankintahinta
- ajotavat: suorat ja kaarevat ajolinjat, päisteajo, Freeform™
- toimii GPS-paikannussignaalin ja ilmaisen Egnos-korjaussignaalin avulla
- reaaliaikainen opastusnäyttö näyttää selkein värein ajetun alueen, ajamattoman alueen sekä päällekkäiset ajot
- etäisyys ajouralle ja ajonopeus ilmoitetaan digitaalisina numeroina
- opastuksen apuna mahdollisuus käyttää LED-ohjausvaloja
- kerran ajotut peltotiedot ja koneasetukset voidaan tallentaa sisäiseen muistiin, josta ne voidaan ottaa käyttöön jälleen seuraavana vuonna tai työlaitteesta toiseen vaihdettaessa
- vapaasti ladattavat ohjelmistopäivitykset on helppo asentaa itse
- käyttöjärjestelmän kielivaihtoehtoina suomi, ruotsi ja englanti
- Huom! Suomen haastavasta satelliittisijainnista ja vaativista olosuhteista johtuen suosittelemme AG15-antennipakettia (EZ9201000) parannetun tarkkuuden ja luotettavan toimintavarmuuden saavuttamiseksi

### Vakiovarusteet:

- Ez-guide 250 ajouraopastin
- RAM hyttikiinnike ajouraopastimelle
- Patch-antenni magneettikiinnityksellä (kiinteä 6 m antennikaapeli)
- antennin metallinen kiinnitysalusta lasikuitukatoille
- virtakaapeli 12 V ajoneuvopistokkeella
- opastimen esittely CD-levyllä
- suomenkielinen käyttöohje

### Tekniset tiedot:

- linjan tarkkuuden ylläpito: OnPath™
- linjan toistotarkkuus: ±60 cm (Patch antennilla), ±30 cm (AG15 antennilla)
- yhteensä 15 satelliittikanavaa (12 GPS + 3 SBAS korjaussatelliitit)
- vastaanotin 5 Hz sisäänrakennettu yksitaajuus DGPS
- vastaanottotaajuudet L1, L1C
- näyttö 4,3" (K = 5,5 cm L = 9,7 cm) laajakuva värinäyttö
- näytössä päivä- ja yötilatoiminto kirkkauden säädöllä
- 15 kpl led-opastusvaloa herkkyyden ja kirkkauden säädöllä
- pisteiden, urien ja alueiden merkintätoiminto
- automaattinen pinta-alan mittaus sekä työstetyille alueelle että koko pellolle
- kuvakulma 2D tai 3D (taso tai perspektiivinäkö)
- ajonopeuden ilmoitus: 0,1 km/h tarkkuudella
- ajolinjan etäisyyden ilmoitus 1 cm tarkkuudella
- kohdennus 6 x zoomtoiminto, 2D ja 3D kuvakulma
- näytön kiinnitys tukevalla RAM-kiinnikkeellä, tai vaihtoehtoisesti imukupilla
- 6 kpl käyttökytkintä näytön edessä
- sisäinen muisti 300+ tuntia tallennusaikaa
- tiedon siirto USB-muistikulla
- ulostulot Standardi NMEA
- ulostulosovellukset: Ajonopeus, tutkalähtö
- runkorakenne IP65 kestävää alumiinivalua
- virtalähde: 9-16 V DC
- näytön paino: 1,5 kg
- näytön koko: 13 cm x 23 cm x 7 cm

## LISÄVARUSTEET:

### AG15 ANTENNIPAKETTI

#### EZ9201000

- sis. AG15 antennin, 8 m antennikaapelin ja metallisen asennuslevyn

### METALLINEN ASENNUSLEVY

#### EZ62034

- antennille, liimanauhakiinnitys

### ANTENNIKAPELI

#### EZ50449

- pituus 8 m

### VIRTAKAAPELI

#### EZ65168

- 12 V tupakansytyinpistokkeella, ei lisälaiteliittimiä

### VIRTAKAAPELI

#### EZ64045

- lisälaiteliittimillä, huom. vaatii virtaliittimen EZ62818 tai EZ63193

### VIRTAKAAPELIN LIITIN

#### EZ62818

- 12 V tupakansytyinpistokkeella

### VIRTAKAAPELIN LIITIN

#### EZ63193

- akkurenkailla

### LB25 VALOPALKKIPAKETTI

#### EZ8210010

- sis. LB25-valopalkin, kaapelisarjan ja RAM Mount 1" kiinnikesarjan
- Huom. Vaatii kaapelin EZ64045

### 1,5" PALLO

#### EZ202

- pyöreällä pohjalla

### 1,5" PALLO

#### EZ111B

- 50 x 160 mm pohjalla

### 1,5" PALLO

#### EZ235U

- putkikiinnikkeellä n. 30 mm putkille

### 1,5" KIINNITYSVARSI

#### EZ201B

- pituus 57 mm

### 1,5" KIINNITYSVARSI

#### EZ201U

- pituus 113 mm



## AJO-OPASTIN CFX-750 EZCFX750

- helppokäyttöinen, heti käyttövalmis
- markkinoiden monipuolisin
- suurikokoisella 8" kosketusnäytöllä
- varustettu GNSS paikannusvalmiudella
- toimii GPS-paikannussignaalin ja ilmaisen Egnos-korjaussignaalin avulla
- reaaliaikainen opastusnäyttö näyttää selkein värein työstetyn ja työstämättömän alueen sekä päällekkäiset ajot
- ajotavat: suorat ja kaarevat ajolinjat, päisteajo, Freeform™
- etäisyys ajouralle ja ajonopeus ilmoitetaan digitaalisina numeroina
- opastus voidaan tarvittaessa pysäyttää pause-toiminnolla, jolloin työkonetta voi poistua pellolta ja näyttö ohjaa tarkalleen samaan paikkaan myöhemmin jatkamaan työntekoa
- opastukseen voidaan käyttää LED-ohjausvaloja
- kerran ajotut peltotiedot ja koneasetukset voidaan kirjoittaa näytön virtuaalisella näppäimistöllä ja tallentaa sisäiseen muistiin, josta ne voidaan ottaa käyttöön jälleen seuraavana vuonna tai työlaitteesta toiseen vaihdettaessa
- ajettujen peltojen tiedot voidaan siirtää talteen tietokoneen kovalevylle USB-muistikudella ja käsitellä Microsoft Word -tekstin-käsittelyohjelman avulla, joka mahdollistaa selkeiden raporttien tulostamisen (ajettu alue, pinnan muotojen vaihtelut, pellon pinta-ala, ajettu alueen pinta-ala, työaika, tapahtumatiedot, työlaitteen tiedot, sää- ja peltotiedot...)
- käyttöjärjestelmän kielivaihtoehtoina suomi, ruotsi ja englanti
- vapaasti ladattavat ohjelmistopäivitykset on helppo asentaa itse

### Vakiovarusteet:

- CFX 750 ajouraopastin
- RAM 1,5" hyttikiinnikesarja
- B18 virtakaapelin osa
- virtakaapeli BUS/CAN, jatko-osa, akkurengasliittimellä
- AG25 antenni
- antennikaapeli 8 m
- antennin metallinen kiinnitysalusta lasikuitukatoille
- opastimen esittely CD-levy
- suomenkielinen pikaohje

### Tekniset tiedot:

- linjan tarkkuuden ylläpito: OnPath™
- linjan toistotarkkuus:  $\pm 30$  cm (Egnos),  $\pm 15$  cm (VRS DGPS),  $\pm 2,5$  cm (VRS RTK),  $\pm 2,5$  cm (VRS RTK GNSS)
- yhteensä 15 satelliittikanavaa (12 GNSS + 3 SBAS korjaussatelliitit)
- vastaanotin 10Hz Maxwell™ kaksitaajuusvastaanotin
- vastaanottotaajuuksuudet L1, L2, L5, G1, G2, G5
- näyttö: 8" (K = 20 cm L = 17,5 cm) laajakuvakosketusnäyttö
- näytössä päivä- ja yötilatoiminto kirkkauden säädöllä
- 27 kpl led-opastusvaloa kirkkauden ja herkkyyden säädöllä
- pisteiden, urien ja alueiden merkintätoiminto
- automaattinen pinta-alan mittaaminen sekä työstetylle alueelle että koko pellolle
- kuvakulmat 2D tai 3D (taso tai perspektiivinäkymä)
- ajonopeuden ilmoitus: 0,1 km/h tarkkuudella
- ajolinjan etäisyyden ilmoitus 1 cm tarkkuudella
- kohdennus: 6 x zoomtoiminto, 2D ja 3D kuvakulma
- näytön kiinnitys tukevalla RAM-kiinnikkeellä tai vaihtoehtoisesti imukupilla
- käyttökytkiminä kosketusnäyttö sekä kolme kytkintä näytön takana
- sisäinen muisti 600 tuntia tallennusaikaa
- tiedon siirto USB-tiedonsiirtoväylällä, tukee myös langatonta tiedonsiirtoa
- ulostulosignaali: TSIP, CMR, CAN, standardi NMEA
- ulostulosovellukset: VRS, ajonopeus...
- runkorakenne IP54 kestävä alumiinivalua
- tärinäsuojattu normaalissa maatalouskäytössä
- säilytyslämpötila: -30 ... +80
- käyttölämpötila -20 ... +70
- virtalähde: 9-16 V DC
- näytön paino 1,7 kg
- ulkoiset mitat: 26 cm x 18 cm x 9,6 cm

## LISÄVARUSTEET:

### VIRTAKAAPELI AKULLE EZ67258

- akkurenkailla

### VIRTAKAAPELIN LIITIN EZ77282

### LISÄLAITELIITOSKAAPELI EZ75407



## PERUUTUSVÄRIKAMERASETTI ST0520

- laajalla kuvakulmalla ja korkealla resoluutiolla varustettu TFT LCD-näyttö
- kosketuspainikkeet
- kuva voidaan säätää vaakasuoraksi, pystysuoraksi, peilikuvaksi tai normaaliksi katselukuvaksi
- laitteessa on valittavissa 8 eri käyttökieltä käyttäjän toimintoja varten
- painikkeissa on automaattinen taustavalo
- monitoimikaukosäädin (kaikki toiminnot voidaan suorittaa kaukosäädintä käyttämällä)
- käytettävissä useita videoformaatteja: AUTO/PAL/NTSC
- max. 3 AV-kameran sisääntuloa
- toiminta-alue DC/10-32V ( $\pm 10\%$ ), tukee 12V tai 24V ajoneuvon akkutoimintoa
- kaapeli 20 m
- vaihto automaattisesti peruutuksen, vasemman tai oikean puolen kamerakulmiin
- sisäinen kaiutin

### Tekniset tiedot:

- 5" digitaalinen TFT LCD-väri näyttö
- audion ulostulo 1 W
- yksi  $\varnothing$  40 mm pyöreä kaiutin
- virransyöttö ajoneuvon akku (10-32V)
- virran kulutus noin 6 W
- ulkopuoliset mitat L 156, K 107, S 32 mm
- piste-etäisyys vaaka 0.0529 x pysty 0.1587
- resoluutio 640 x 3 (RGB) x 480
- värisyvyys 24 bittiä
- näyttösävyt 16,7 M sekoitussävytys
- kontrasti 500:1
- kirkkaus 200 cd/m<sup>2</sup>
- katselukulma U: 50°/D: 70°, R/L: 70°/70°
- käyttölämpötila -20 - +70°C, RH 90 %
- varastointilämpötila -30 - +80°C, RH 90 %

### Kamera:

- vedenkestävä, IP69K
- yönäkyvä käytettävissä
- infrapunaetäisyys (IR) 15 m
- peilikuvatoiminto
- virtapistoke liitetään DC 12V virransyöttöön
- 18 infrapunasensoria
- kuvauskulma 120°
- 1/3" sharp sensori CCD kameralaitte
- PAL TV-järjestelmä
- 512 x 582 pikseliä
- tunnistusalue 4,9 x 3,7 mm
- resoluutio 420 TV-juovaa
- vaakatahdistustaajuus 15.625 KHz
- minimivalaisu 0 Lux/F 2.0
- videon ulostulo 1.0 Vp-p, 75 Ohmia
- AGC Auto
- S/N suhde parempi kuin 48 dB
- valkotasapaino Auto
- sähköinen suljin 1/50 - 1/10 000 sekuntia
- BLC Auto
- virrankulutus max. 300 mA
- virransyöttö DC 12V
- käyttölämpötila -20 - +70°C, RH 95 % max.
- varastointilämpötila -40 - +85°C, RH 95 % max.
- objektiivit f = 2.8 mm / F = 2.0
- audio

## LISÄVARUSTEET:



**NÄYTTÖ 5"**  
ST0524



**LISÄKAMERA**  
ST0521



**KAAPELI 10 m**  
ST0522



**KAAPELI 20 m**  
ST0523





## PERUUTUSVÄRIKAMERASETTI

ST0530

- laajalla kuvakulmalla ja korkealla resoluutiolla varustettu TFT LCD-näyttö
- kuva voidaan säätää vaakasuoraksi, pystysuoraksi, peilikuvaksi tai normaaliksi katselukuvaksi
- laitteessa on valittavissa 8 eri käyttökieltä käyttäjän toimintoja varten
- painikkeissa on automaattinen taustavalo
- peilikuvan ja normaalin kuvan vaihtomahdollisuus
- monitoimikaukosäädin (kaikki toiminnot voidaan suorittaa kaukosäädintä käyttämällä)
- käytettävissä useita videoformaatteja: AUTO/PAL/NTSC
- max. 4 AV-sisääntuloa (3 kamerasisääntuloa takaosassa ja yksi AV-sisääntulo etupaneelissa)
- toiminta-alue DC/10-32V, tukee 12V tai 24V ajoneuvon akkutoimintaa
- kaapeli 20 m
- vaihto automaattisesti peruutuksen, vasemman tai oikean puolen kamerakulmiin
- sisäinen kaiutin

### Tekniset tiedot:

- 7" digitaalisella paneelilla varustettu TFT LCD-väri näyttö
- audion ulostulo 1 W
- yksi 15 x 24 mm pyöreä kaiutin
- virransyöttö ajoneuvon akku (10-32V)
- virran kulutus noin 6 W
- ulkopuoliset mitat:  
L 182, K 122, S 26 mm ilman paneeliasennusta  
L 198, K 138, S 31 mm paneeliasennuksella
- piste-etäisyys vaaka 0.192 x pysty 0.1805
- resoluutio 800 x 3 (RGB) x 480
- kontrasti 500:1
- kirkkaus 400 cd/m<sup>2</sup>
- katselukulma U: 50°/D: 60°, R/L: 70°/70°
- käyttölämpötila -20 - +70°C, RH 90 %
- varastointilämpötila -30 - +80°C, RH 90 %

### Kamera (ST0531):

- vedenkestävä, IP69K
- 12 kpl infrapuna LED-merkkivaloa
- infrapunaetäisyys (IR) n. 10 m
- virtapistoke liitetään DC 12V virransyöttöön
- motorisoitu suojaläppä
- linssissä lämmitys, joka kytkeytyy automaattisesti kun lämpötila laskee alle +10°C
- 1/4" sharp sensori CCD kameralaitte
- PAL TV-järjestelmä
- 512 x 582 pikseliä
- tunnistusalue 3,6 x 2,7 mm
- sisäinen tahdistusjärjestelmä
- vaakaresoluutio 420 TV-juovaa
- minimivalaisu 0 Luxia
- videon ulostulo 1.0 Vp-p, 75 Ohmia
- AGC Auto
- S/N suhde parempi kuin 48 dB
- valkotasapaino Auto
- sähköinen suljin 1/50 - 1/10 000 sekuntia
- BLC Auto
- virrankulutus max. 430 mA
- virransyöttö DC 12V
- käyttölämpötila -20 - +70°C, RH 95 % max.
- varastointilämpötila -40 - +85°C, RH 95 % max.
- objektiivit f = 1.7 mm / F = 2.0
- objektiivikulma 180°
- audio

### HUOM!

Lisäkameraksi sopii **ST0521**

## LISÄVARUSTEET:



SAATAVANA LISÄKSI ST0500 JA ST0504 YHTEENSOPIVIA LISÄOSIA:

## KESKUSYKSIKKÖ

### ST0505

- sopii vanhempiin ST0500 kamerasetteihin, jossa ulkopuolinen sähköyksikkö (ei sovellu tuotteelle ST0504)



## LISÄKAMERA

### ST0501

- 18 infrapunasensoria
- pienikokoinen: leveys 70 mm, korkeus 44 mm, syvyys 54 mm
- kuvauskulma n. 120°
- vesitiivis (IP67)
- mukana aurinkosuoja
- käyttöjännite 12 V DC



## KAAPELI kamera - näyttö

### ST0502

- 10 m



## PERUUTUSKAMERAN NÄYTTÖ

### ST0503

- 5" värinäyttö







## RADIOPUHELIN (LA) KÄSI H-512

### LA003

- 40 kanavaa
- 27 MHz:n taajuuskaista radiopuhelinliikennettä varten
- käyttölämpötila -10 - +55 °C
- DC-tulojännite 9,0 V (6 x AAA 1,5 V alkaliparisto) / 7,2 V (6 x AAA 1,2V NiMh-akku)
- max. radiotaajuusvirta 4 W 9,0 Vdc
- koko P 68 x K 146 x S 38 mm
- paino 185 g



## RADIOPUHELIN (LA) TCB771

### LA001

- 40 kanavaa
- taajuusalue 26.965 - 27.405 MHz
- AM ja FM mode
- käyttölämpötila -10 - +40 °C
- käyttöjännite 12 / 24 V tasavirta ±15%
- UHF-liitin
- Multiband
- lähtöteho max. 4 W
- merkkiääni ON/OFF
- aikakatkaisun ajastin
- taustavalon himmennys
- pikavalinta kanavalle 9
- pika ylös ja alas -painikkeet
- skannaus
- näppäinlukko ja kauko-ohjauslukko
- sininen taustavalo
- koko L 140 x S 186 x K 37 mm
- paino 870 g

## RADIOPUHELINSETTI (PMR) 2 kpl

### LA005

- 8 kanavaa
- taajuus 446 MHz (PMR)
- VOX puheohjaus (käsi vapaa)
- ominaisuuksia: CTCSS 38, VOX, SCAN
- latausasema kahdelle puhelimelle
- sisältää akut 6 x 1,2 V AAA Ni-MH 650 mAh
- kantavuus 5 km (hyvissä olosuhteissa)
- CE-merkitty
- vyöklipsi
- pienikokoiset ja kevyet



## ANTENNI TCB771:LLE

### LA002

- antennin pituus 70 cm
- antennijohto 4 m
- magneettikiinnitys
- sopii tuotteeseen LA001



## AUTOLATURI LA003:LLE

### LA003-1



## KUULOKESETTI LA003:LLE

### LA003-2

- poliisimalli





## BLAUPUNKT



### Blaupunkt Buenos Aires 200 CD-SOITIN

#### BLA011

##### radio:

- viritintyyppi: analoginen vastaanotin
- taajuuskaistat: LW, MW, FM
- radio-datajärjestelmä (RDS): korostetut muut verkostot (EON), ohjelmatyypit (PTY), ruuhkailmoitus (TA), liikennetiedotteet (Traffic Program = TP)
- Travelstore
- asemamuisti: 24
- analoginen haku (skannaus): radio
- häiriövaimennus

##### taajuuskorjain:

- Bass, Treble, X-Bass
- äänen esiasetukset: Easy, Game, Jazz, Natural, Pop, Rock, Top40, User

##### vahvistin:

- 4-kanavainen
- maksimiteho: 4 x 50 W

##### näyttö:

- tyyppi: segmentti (1-linjainen)
- väri: sininen
- säädettävä kirkkaus
- kellonajan näyttö

##### CD-soitin:

- CD, CD-R, CD-ROM, CD-RW
- shock-proof memory

##### toistoformaatti: MP3, WMA

##### tulot:

- antenni x 1, Aux-tulo x 1, Front Aux-In
- puhelimen vaimennus

##### näppäinvalaistus päivä/yö: punainen

irroitettava etuosa  
sisältää johtosarjan  
mitat: K51, L180, S155 mm

### Antenni kuminen ROD Club T38 BLA005



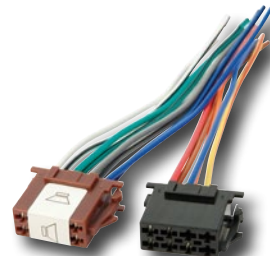
### Antenni ROD Autofun BLA006



### Antennikulma AP-3 (piippu) BLA008



### ISO-liittimet (virta + kaiuttimet) BLA009



### Antenni suoraliitin BLA007



### Blaupunkt IC112 KAIUTIN 2 x 75 W

#### BLA003

- max. tehokapasiteetti 75 W
- teho 88 dB/W/ 1 m
- tyyppi: koaksiaalinen
- halkaisija: 100 mm
- asennussyvyys: 41,5 mm
- asennusaukon halkaisija: 91 mm
- kalvomateriaali: PP



### Blaupunkt IC115 KAIUTIN 2 x 90 W

#### BLA004

- max. tehokapasiteetti 90 W
- teho 88 dB/W/ 1 m
- tyyppi: koaksiaalinen
- halkaisija: 130 mm
- asennussyvyys: 45,5 mm
- asennusaukon halkaisija: 114 mm
- kalvomateriaali: PP



## KUMIHAKA 62 mm

**KH0361**

- kumiosan pituus 62 mm



## KUMIHAKA, IP-pakkaus, 62 mm

**KH0361A**

- kumiosan pituus 62 mm
- 2 kpl blisterpakkaus

## KUMIHAKA 123 mm

**T0143**

- kumiosan pituus 123 mm



## KUMIHAKA, IP-pakkaus, 123 mm

**T0143A**

- kumiosan pituus 123 mm
- 2 kpl blisterpakkaus

## URAKKANUPPI

**V1780**

- kaltevuus 15°



## URAKKANUPPI

**T0406**

- kaltevuus 30°



## TYÖKALULAATIKKO

**T0455**

- musta metallinen yleismalli
- lukittava
- L400, K120, S130 mm



## PEILI

### V3980

- MF 500 -sarjaan
- peili 135 x 185 mm
- varalasi **T1525**



## KIINNIKE

### T1553

- pulttikiinnitys



## KIINNIKE

### T1554

- pikakiinnitys



## PEILI + VARSII

- Fiat Pininfarina -ohjaamoon
- peili 170 x 230 mm
- varapeili **T1527**

### Vasen

#### T3634

- OEM 5108722

### Oikea

#### T3633

- OEM 5108721



## PEILI TELESKOOPPIVARRELLA

- pituus saranasta peilin varteen 495 - 730 mm
- peili 170 x 230 mm
- varapeili **T1527**

### Vasen

#### T1551

### Oikea

#### T1550



## PEILI TELESKOOPPIVARRELLA

- Fiat Pininfarina -ohjaamoon
- pituus saranasta peilin varteen 550 - 685 mm
- peili 170 x 230 mm
- varapeili **T1527**

### Vasen

#### T1556

### Oikea

#### T1555



## PEILI TELESKOOPPIVARRELLA

### T1552

- pituus saranasta peilin varteen 443 - 718 mm
- peili 170 x 230 mm
- varalasi **T1527**



## PEILI

### F0599

- OEM 82014840
- NH 60-, M-, TM- ja TS-sarjat
- peili 152 x 252 mm
- varalasi **T1537**

## PEILIN VARRET

### Vasen

#### F0595

- OEM 82014839

### Oikea

#### F0596

- OEM 82014838



## PEILI

### F0600

- OEM 82014587
- NH 60-, 70-, M-, TM- ja TS-sarjat
- peili 225 x 314 mm
- varalasi **T1535**

## PEILIN TELESKOOPPIVARRET

### Vasen

#### F0597

- OEM 82014589

### Oikea

#### F0598

- OEM 82014588



## KUPERAT TAUSTAPEILIT

- E-hyväksytyt



### T1505

- 135 x 185 mm
- kiinnitys putkeen Ø 13-66 mm
- musta muoviastausta
- varalasi **T1525**

### T1503

- 160 x 254 mm
- kiinnitys putkeen Ø 22 mm
- musta pulverimaalattu terästausta
- varalasi **T1523**

### T1502

- 180 x 320 mm
- kiinnitys putkeen Ø 16-22 mm
- musta HDPE muoviastausta
- varalasi **T1522**

### T1500

- 210 x 300 mm
- kiinnitys putkeen Ø 16-22 mm
- musta pulverimaalattu terästausta
- varalasi **T1520**

### T1542

- 225 x 312 mm
- kiinnitys putkeen Ø 18 mm
- musta
- varalasi **T1543**

### T1563

- 204 x 442 mm
- kiinnitys putkeen Ø 16-22 mm
- musta muoviastausta
- 24 V lämpövastus
- 2 m kiinteä sähköjohdin
- kuorma-autoille, mm. Volvo FL4, 6, 7, 10, F10, 12, 16, NL10 ja 12 (v. 1972-1994)
- luokka 2

### T1560

- 232 x 427 mm
- kiinnitys putkeen Ø 16-22 mm
- musta pulverimaalattu, kuumasinkitty terästausta
- kuorma-autoille, mm. Scania R93/R113/R143-sarja, Sampo-puimurit
- luokka 2



## SUORAT TAUSTAPEILIT

- E-hyväksytyt

### T1506

- 135 x 185 mm
- kiinnitys putkeen Ø 13-16 mm
- musta muoviastausta
- varalasi **T1526**

### T1504

- 160 x 254 mm
- kiinnitys putkeen Ø 16-22 mm
- musta pulverimaalattu terästausta
- varalasi **T1524**

### T1501

- 210 x 300 mm
- kiinnitys putkeen Ø 16-22 mm
- musta pulverimaalattu terästausta
- varalasi **T1521**

## KATVEPEILIT

### T1562

- 158 x 258 mm
- 2 kpl/pakkaus
- kiinnitys oven reunaan
- musta pulverimaalattu alumiinitausta
- kuorma-autoille esim. Scania R93/R113/R143-sarja
- luokka 5
- E-hyväksytyt



## LAAJAKULMAPEILIT

### T1561

- 158 x 258 mm
- 2 kpl/pakkaus
- kiinnitys putkeen Ø 16-22 mm
- musta pulverimaalattu alumiinitausta
- kuorma-autoille esim. Scania R93/R113/R143-sarja
- luokka 4
- E-hyväksytyt





## PEILI MF 3000-sarja Fiat Pininfarina ohj.

**T1527**

- 170 x 230 mm
- OE Fiat 5136505, MF 3902430M1



## PEILI FORD Ford-ohjaamo

**F0199**

- 152 x 252 mm
- varalasi **T1537**



## PEILI IH XL-ohjaamo

**T1528**

- 170 x 240 mm

## PEILI

**T2419**

- kupera 225 x 315 mm
- varalasi **T1535**
- sopii:

**Case/IH:** 3210, 3220, 3230, 4210, 4220, 4230, 4240, 5120, 5130, 5140, 5150, CX50, CX60, CX70, CX80, CX90, CX100, MX100, MX100C, MX110, MX120, MX135, MX150, MX155, MX170, MX180, MX200, MX220, MX240, MX270, MX80C, MX90C, MXM120, MXM130, MXM140, MXM155, MXM175, MXM190, MXU100, MXU110, MXU115, MXU125, MXU130, MXU135

**Ford New Holland:** 8160, 8260, 8360, 8560, TM115, TM120, TM125, TM130, TM135, TM140, TM150, TM155, TM165, TM175, TM190, TS100, TS115, TS125, TS90

**Massey Ferguson:** 4215, 4220, 4225, 4235, 4240, 4245, 4255, 4260, 4265, 4270, 4315, 4320, 4325, 4335, 4345, 4355, 4360, 4365, 4370, 5425, 5435, 5445, 5455, 5460, 5465, 6235, 6245, 6255, 6260, 6265, 6270, 6280, 6290, 6445, 6455, 6460, 6465, 6470, 6475, 6480, 6485, 6490, 6495, 6497, 6499, 7465, 7475, 7480, 7485, 7490, 7495, 8210, 8220, 8240, 8250, 8260, 8270, 8280, 8450, 8460, 8470, 8480, 8780 puimuri



## PEILI yleismalli

**T1544**

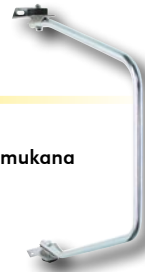
- pyöreä
- halkaisija 125 mm



## KIINNITYS- KAARI

**T1540**

- kiinnityskorvakkeet mukana
- korkeus 450 mm
- leveys 350 mm
- putken Ø 16 mm



## SÄÄDETTÄVÄ PEILIN VARSII

**T1541**

- sopii peileihin T1500, T1501 ja T1502



## LÄMPÖVASTUKSET

- sopivat peileihin T1500, T1501 ja T1502

**12 V**

**T1502-12**

**24V**

**T1502-24**



VARALASIT

### TUOTE SOPII MUOTO KOKO

<b>T1526</b>		suora	135 x 185 mm
<b>T1525</b>		kupera	135 x 185 mm
<b>T1530</b>	Hara-ohj.	suora	150 x 250 mm
<b>T1531</b>	Hara-ohj.	kupera	150 x 250 mm
<b>T1537</b>	NH	kupera	152 x 252 mm
<b>T1532</b>	Ford	suora	153 x 255 mm
<b>T1533</b>	Ford	kupera	153 x 255 mm
<b>T1524</b>		suora	160 x 254 mm

### TUOTE SOPII MUOTO KOKO

<b>T1523</b>		kupera	160 x 254 mm
<b>T1536</b>	NH	kupera	173 x 230 mm
<b>T1522</b>		kupera	180 x 320 mm
<b>T1521</b>		suora	210 x 300 mm
<b>T1520</b>		kupera	210 x 300 mm
<b>T1543</b>	T1542	kupera	216 x 304 mm
<b>T1535</b>	NH, Case	kupera	225 x 314 mm
<b>F0601</b>	NH	kupera	152 x 252 mm



## ULKOKAHVA LUKOLLA

VLD1500

- reikäväli 38 mm



## ULKOKAHVA LUKOTON

T0139

- reikäväli 45 mm
- yleismalli
- CIH-mallit turvaohjaamolla



## ULKOKAHVA LUKOLLINEN

VLD1413

- reikäväli 45 mm
- CIH-mallit turvaohjaamolla



## ULKOKAHVA LUKOTON

VLD1445

- reikäväli 36 mm
- DB Weatherframe ohjaamot



## ULKOKAHVA LUKOLLINEN

VLD1447

- reikäväli 36 mm
- DB Q-ohjaamot



## ULKOKAHVA LUKOLLINEN

VLD1443

- Case, JD
- DB LP-ohjaamot



## ULKOKAHVA LUKOLLINEN MF

VLD1426

- reikäväli 40 mm



## ULKOKAHVA LUKOLLINEN

VLD1429

- kiinnitysmitta n. 132 mm
- Ford LP/Leyland Explored/DB Deluxe/DF Q-ohjaamot



## ULKOKAHVA LUKOLLINEN

MF0883

- MF600-sarja
- kiinnitysmitta 126 mm



## ULKOKAHVA LUKOLLINEN

T3076

- Fiat 580-1880
- vasen
- kiinnitysmitta 91 mm
- Pininfarina-ohjaamot



## ULKOKAHVA LUKOLLINEN

T3077

- Fiat 580-1880
- oikea
- kiinnitysmitta 91 mm
- Pininfarina-ohjaamot



## ULKOKAHVA LUKOLLA

VLD1417

- kiinnitysmitta 118 mm
- L-ohjaamot



## SISÄKAHVA

**T0140**

- yleismalli



## KATTOLUUKUN KAHVA

**T3082**

- Fiat 580-188
- Pininfarina-ohjaamot



## TAKALASIN KAHVA

**T3708**

- Fiat 80- ja 90-sarjat



## TAKALASIN KAHVA

**F3956742**

- Ford LP-ohjaamot



## OVEN STOPPARIT

**Täydellinen**  
KH0306

**Täydellinen**  
KH0306IP  
• blister-pakkaus

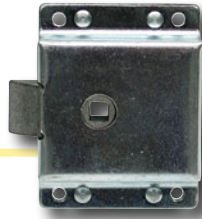
**Naaras**  
KH0307

**Uros**  
KH0308

## OVEN LUKKO

**T0138**

- yleismalli



## OVEN LUKKO

- Valmet
- MF Palmu-ohjaamot



**Vasen**  
**T0312**

**Oikea**  
**T0313**

- kuvassa

## OVEN LUKKO

- Hara



**Vasen**  
**F1841807**

**Oikea**  
**F1841806**

- kuvassa

## OVEN LUKKO

- IH



**Vasen**  
**VLD1404**

**Oikea**  
**VLD1405**

- kuvassa

## OVEN LUKKO

- Ford, MF



**Vasen**  
**VLD1427**

**Oikea**  
**VLD1428**

- kuvassa

## OVEN LUKKO



**Vasen**  
**VLD1449**

**Oikea**  
**VLD1448**

- kuvassa

## OVEN LUKKO

- Fiat 580-1880
- Pininfarina ohjaamot



**Vasen**  
**T3080**

**Oikea**  
**T3081**

- kuvassa

## OVEN LUKKO

- MF 500-sarja



**Vasen**  
**MF0133**

**Oikea**  
**MF0233**

- kuvassa

## OVEN SISÄLUKKO - vasen

**VLD1400**

- IH
- Lohjaamot



## OVEN LUKKO

- MF 300-sarja

**Vasen**  
**VLD1407**

**Oikea**  
**VLD1406**

- kuvassa

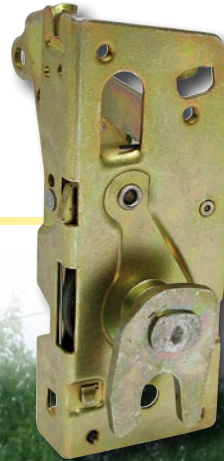




## OVEN LUKKO - vasen

MF0884

- MF 3000-sarja



## OVEN LUKKO - vasen

MF0881

- MF 600-sarja



## OVEN LUKKO + SISÄKAHVA

VLD1438

- sopii mm. Deutz Q ja Master, Ford LP, Case IH Sekura ja Poclain, David Brown De Luxe, Leyland
- Huom! Oven lukkoja käytetään sekä oikealla että vasemmalla puolella eri ohjaamomalleissa. Varmista oikea "kätisyys" varaosakirjastamme.

## OVEN LUKKO + SISÄKAHVA

VLD1436

- kuvassa



## Masi lokasuojat

- valmistettu pakkasta ja paahtavaa kuumuutta kestävästä HD-polyeteenistä
- kevyt ja joustava - kestää rajujakin iskuja ja palautuu alkuperäiseen muotoonsa
- ei ruostumisvaaraa
- sopii jokaiselle pyöräkoolle
- helppo asentaa

TUOTENO	KUVAUS	LEVEYS	PITUUS	RENGASKOKO
TT150001	Oikea / vasen	215	950	6,00 x 16 - 8,25 x 16
TT150003	Oikea / vasen	310	970	9,00 x 16 - 11,0 x 16
TT150005	Oikea	320	1200	11,2 x 24 - 13,6 x 24
TT150006	Vasen	320	1200	11,2 x 24 - 13,6 x 24
TT150007	Oikea	380	1200	14,9 x 24 - 16,9 x 24
TT150008	Vasen	380	1200	14,9 x 24 - 16,9 x 24
TT150009	Oikea	380	1350	11,2 x 28 - 13,6 x 28
TT150010	Vasen	380	1350	11,2 x 28 - 13,6 x 28
TT150011	Oikea	440	1450	14,9 x 28 - 16,9 x 28
TT150012	Vasen	440	1450	14,9 x 28 - 16,9 x 28
TT150013	Oikea	500	1600	16,9 x 28 - 18,4 x 28
TT150014	Vasen	500	1600	16,9 x 28 - 18,4 x 28
TT150017	Oikea	550	1500	440-480 x 28, 420-480 x 30
TT150018	Vasen	550	1500	440-480 x 28, 420-480 x 30
TT150019	Oikea	600	1500	540-600 x 28, 520-600 x 30
TT150020	Vasen	600	1500	540-600 x 28, 520-600 x 30

## SOLUKUMINAUHAT

- musta
- kumilaatu kumi 64 kloropren
- 25 m pakkaus

**10 x 20 mm**  
TT152132

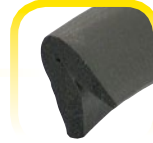
**15 x 25 mm**  
TT152152



## SOLUKUMIMUOTONAUHA

- musta
- kumilaatu 64
- 25 m/50 m pakkauskoko

**13,5 x 17,5 mm**  
TT152164



## MUOTONAUHAT, palko sivussa

- musta
- kumilaatu kumi 70 EPDM, säänkestävä
- 1-3 mm ainevahvuudelle
- 25 m pakkaus

**15 x 17 mm**  
TT152518

**18 x 22 mm**  
TT152515



## MUOTONAUHAT, palko sivussa

- musta
- kumilaatu kumi 70 EPDM, säänkestävä
- 25 m pakkaus

**14 x 13 mm**  
TT152517

**17,5 x 21 mm**  
TT152537

- 1-3 mm ainevahv.

- 5-6 mm ainevahv.



## MUOTONAUHA, palko päällä

- musta
- kumilaatu kumi 70 EPDM, säänkestävä
- 1-3 mm ainevahvuudelle
- pakkaus 25 m

**22 mm**  
TT152522

**29 mm**  
TT152521



## MUOTONAUHA huuli päällä

### TT152529

- musta
- kumilaatu kumi 70 EPDM, säänkestävä
- 1-3 mm ainevahvuudelle
- pakkaus 25 m

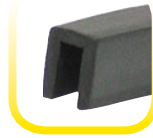


## MUOTONAUHA, U-malli

- musta
- kumilaatu kumi 70 EPDM, säänkestävä
- pakkaus 50 m

**5 x 7 x 2 mm**  
TT152107

**8 x 16 x 4 mm**  
TT152139



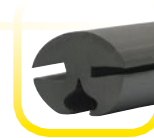
## MUOTONAUHA, palko päällä

- musta
- kumilaatu kumi 70 EPDM, säänkestävä
- pakkaus 25 m

**19 x 27 mm**  
TT152307

**10 mm**  
TT152411

- kiilanauha



## LASIN KIINNIKE

T0141



## REUNANAUHA

TT152507

- 13 x 9 mm
- materiaali musta PVC
- teräsvahvikkeella
- pakkaus 50 mm



## HITSATTAVAT NOSTOSARANAT

Tyyppi A  
pyöreä-  
päinen,  
messinki-  
laakeri



Tyyppi A  
voideltava



Tyyppi C  
tasapäinen  
kuulalaakeri



Tyyppi B  
tasapäinen  
messinki-  
laakeri

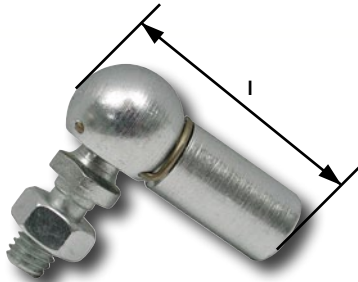
- ruostumatonta terästä
- messinkilaakeri

- käsittelemätöntä terästä

TUOTE- NRO	PITUUS mm	TAPIN Ø mm	ULKOMITAT mm	TYYPPI
TT840140	60	6	10 x 12	A
TT840080	100	10	16 x 20	B

TUOTE- NRO	PITUUS mm	TAPIN Ø mm	ULKOMITAT mm	TYYPPI
TT840020	60	6	10 x 12	A
TT840030	80	8	13 x 15,5	A
B9030	80	7	12 x 14	B/pari
B9031	100	8	14 x 16	B/pari
TT840040	100	10	16 x 20	A
TT840120	100	10	16 x 20	A/voidelt.
TT841050	120	9	16 x 20	B
B9032	123	9	16 x 18	C/pari
TT841070	140	11	20 x 25,5	B
B9033	142	11	20 x 25	C/pari
B9034	183	14	22 x 25,5	C/pari

## KULMA- NIVELET



- sinkitty
- DIN 71802

TUOTE- NRO	NIVEL- PALLON Ø	KIERRE	l mm
TT170101	8	M5	22
TT170102	10	M6	25
TT170103	13	M8	30
TT170104	16	M10	35
TT170105	16	M12	35

## KULMANIVELET SUOJAKUMILLA



- teräs / sinkkiseos

TUOTE- NRO	KIERRE	NIVEL- PALLON Ø	l mm	KUORMITUS kN
LSQ06	M6	10	40	3,5
LSQ08	M8	12	48	6,6
LSQ10	M10 x 1,25	14	57	10
LSQ12	M12 x 1,25	17	66	16
LSQ14	M14 x 1,5	19	75	19
LSQ16	M16 x 1,5	22	84	26

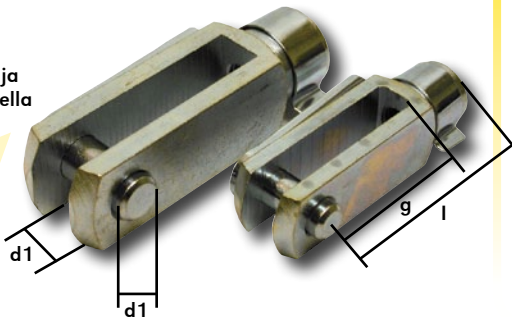
## HAARUKKANIVELET

### DIN71751

- sokkatapilla ja sokalla
- sinkitty

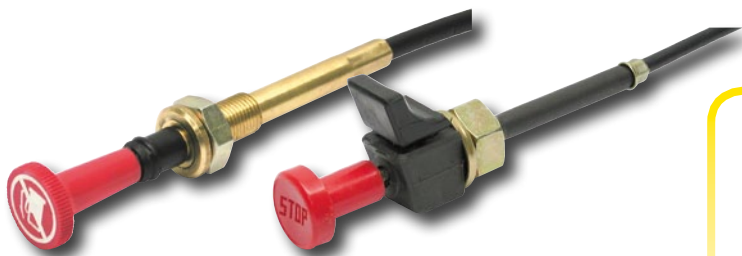
### DIN71752

- sokkatapilla ja jousilukituksella
- sinkitty



TUOTENO DIN71751	TUOTENO DIN71752	d1	g	l	KIERRE
TT170211	TT170201	5	20	30	M5
TT170212	TT170202	6	12	24	M6
TT170213	TT170203	6	24	36	M6
TT170214	TT170204	8	16	32	M8
TT170215	TT170205	8	32	48	M8
TT170216	TT170206	10	20	40	M10
TT170217	TT170207	10	40	60	M10
TT170218	TT170208	12	24	48	M12
TT170219	TT170209	12	48	72	M12

## SÄÄTÖVETIMET



- musta pyöreä muovinuppi
- ei säätölukituksen hammastusta
- päällyste mustaa muovia
- teräslangan halkaisija 1,5 mm
- kiinnitysreiän koko 10 mm
- osa STOP-merkinnällä

TUOTENO	PITUUS	HUOM.
---------	--------	-------

MF0832	1,1 m	STOP
MF0833	1,3 m	STOP
T3592	1,2 m	STOP (lukituksella)
T3593	1,3 m	STOP (lukituksella)
F0519	1,4 m	STOP
VLD1534	2,1 m	STOP
TT150213A	2,1 m	STOP
TT150213	3,0 m	
TT150215	5,0 m	

## VAIJERIN SUOJUKSET

### TKS20

- soveltuva vaijerin koko: 1,5 - 2,0 mm
- vaijerin ulkohalkaisija: 6 mm
- pakkauskoko: 1

### TKS30

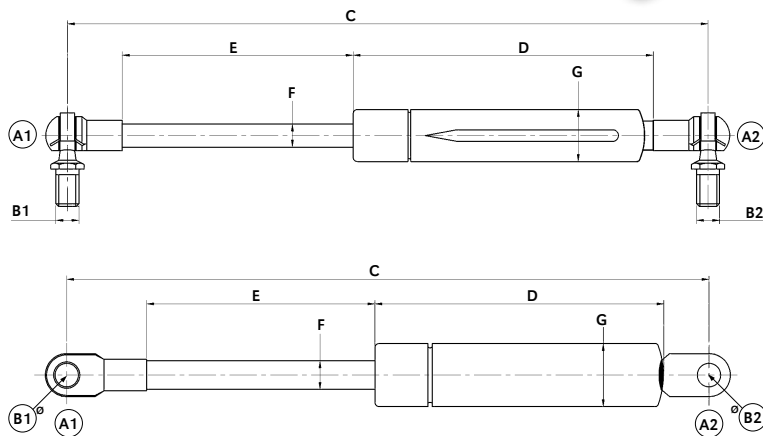
- soveltuva vaijerin koko: 2,5 - 3,5 mm
- vaijerin ulkohalkaisija: 8 mm
- pakkauskoko: 1

### TKS60

- soveltuva vaijerin koko: 4,0 - 6,0 mm
- vaijerin ulkohalkaisija: 12 mm
- pakkauskoko: 1



# KAASUJOUSET



Säilytä kaasujousia runko ylöspäin

## VARAOSAJOUSET

Tuote-numero	A1	A2	B1	B2	C	D	E	F	G	Newton
KS0145	3	4	13	M8	205	97	58	8	18	300
KS0105	2	1	M6	8,3	216	114	70	8	18	180
KS0111	1	1	6,3	6,3	226	126	70	6	15	160
KS0129	4	1	M8	6,4	242	126	87	6	15	300
KS0133	2	1	M6	6,4	242	128	93	6	15	200
KS0131	2	2	M6	6,2	245	144	80	6	15	200
KS0117	1	1	6,2	6,2	247	127	82	8	18	250
KS0108	6	6	10	10	255	123	94	8	18	300
KS0115	4	1	M8	6,3	257	137	90	6	15	230
KS0144	1	7	6,2	9,8	260	142	85	8	18	250
KS0114	7	1	7,9	6,2	261	126	104	8	18	280
KS0141	1	1	6,1	6,2	268	133	95	8	18	250
KS0106	4	4	M8	M8	275	130	95	8	18	290
KS0112	3	3	13	13	275	137	85	8	18	350
KS0123	4	4	M8	M8	277	136	100	6	15	100
KS0126	1	1	8,3	8,3	317	158	121	8	18	200
KS0127	1	1	10,2	10,2	325	156	120	8	18	250
KS0140	4	4	M10	M10	325	176	110	8	18	225
KS0136	4	1	M8	8,3	326	163	123	8	18	100
KS0124	4	3	M8	M8	344	168	135	8	18	250
KS0149	1	1	8,2	8,2	358	180	140	8	18	250
KS0100	5	5	M8	M8	375	187	152	8	18	108
KS0116	5	5	M8	M8	400	207	157	8	18	150
KS0128	1	1	10,2	10,2	422	215	161	8	18	200
KS0148	5	5	M8	M8	425	222	165	8	18	160
KS0147	6	6	10	10	475	236	201	8	18	150
KS0101	5	5	M8	M8	476	243	197	8	18	200



T1.38

www.ikh.fi

Alkuperäisnumerot ovat ainoastaan vertailua varten, eivätkä tarkoita, että tuotteet ovat alkuperäisiä.

## VARAOSAJOUSET

Tuote-numero	A1	A2	B1	B2	C	D	E	F	G	Newton
KS0139	4	1	M8	8,3	500	246	217	8	18	180
KS0109	1	1	8,5	8	500	246	200	8	19	250
KS0121	1	1	8,3	8,3	500	247	215	8	18	150
KS0103	4	4	M8	M8	500	255	207	8	18	200
KS0118	6	6	10	10	500	255	205	8	18	200
KS0119	1	1	8,2	8,2	501	246	206	8	18	300
KS0138	4	1	M8	8,4	501	250	214	8	18	180
KS0113	1	1	8,4	8,4	502	254	210	8	18	180
KS0125	5	5	M8	M8	502	257	207	8	18	250
KS0132	3	3	13	13	505	250	205	8	18	220
KS0134	4	4	M8	M8	505	257	210	8	18	200
KS0107	4	4	M10	M10	505	275	180	14	27	500
KS0137	5	5	M8	M8	515	267	210	8	18	190
KS0102	6	6	10	10	526	267	221	8	18	190
KS0110	6	6	10	10	549	277	234	8	18	180
KS0142	6	6	10	10	549	279	232	8	18	180
KS0122	5	5	M8	M8	587	294	255	8	18	200
KS0120	1	1	8,2	8,2	600	306	250	10	22	200
KS0135	4	4	M8	M8	610	346	200	8	18	100
KS0143	6	6	10	10	639	349	252	8	18	100
KS0130	6	6	10	10	736	374	326	8	18	150
KS0104	5	5	M8	M8	785	395	352	10	22	150

## YLEISMALLIN JOUSET

Tuote-numero	A1	A2	B1	B2	C	D	E	F	G	Newton
KS0025	4	4	M8	M8	400	189	148	8	18	350
KS0027	5	5	M8	M8	450	250	165	8	18	600
KS0027A	5	5	M8	M8	450	250	165	8	18	600
KS0901	1	1	8,2	8,2	460	232	190	8	18	150
KS0026	5	5	M8	M8	485	246	200	8	18	500
KS0902	4	1	M8	8,1	500	250	205	10	22	700
KS0001	1	1	8,2	8,2	500	252	210	8	18	350
KS0002	1	1	8,2	8,2	500	252	210	8	18	500
KS0003	1	1	8,2	8,2	500	252	210	8	18	700
KS0004	1	1	8,2	8,2	500	252	210	8	18	800
KS0005	1	1	8,2	8,2	500	252	210	8	18	900
KS0006	1	1	8,2	8,2	500	257	200	10	22	1000
KS0021	4	4	M8	M8	520	270	200	10	22	500
KS0022	4	4	M8	M8	520	270	200	10	22	700
KS0900	4	4	M8	M8	520	263	210	10	22	900
KS0023	4	4	M8	M8	520	270	200	10	22	900
KS0007	1	1	8,2	8,2	600	312	250	8	18	250
KS0008	1	1	8,2	8,2	600	312	250	8	18	350
KS0009	1	1	8,2	8,2	600	312	250	8	18	500
KS0010	1	1	8,2	8,2	600	312	250	8	18	700
KS0024	1	1	8,2	8,2	600	306	250	10	22	800
KS0020	1	1	8,2	8,2	700	402	260	8	18	700
KS0012	1	1	8,2	8,2	813	414	355	10	22	500
KS0013	1	1	8,2	8,2	813	414	355	10	22	600
KS0903	4	1	M8	8,1	800	400	355	10	22	800
KS0014	1	1	8,2	8,2	800	477	280	10	22	900
KS0015	1	1	8,2	8,2	800	477	280	10	22	1150
KS0016	1	1	8,2	8,2	800	469	285	12	27	1300
KS0017	1	1	8,2	8,2	800	469	285	12	27	1500
KS0011	1	1	8,2	8,2	800	482	280	8	18	150
KS0018	1	1	8,2	8,2	900	562	300	8	18	250
KS0019	1	1	8,2	8,2	900	562	300	8	18	400

## TUULILASIN PESULAITESARJA 12 V

### TT151005

Sarja sisältää:

- säiliö 1,5 l
- säiliön kansi
- pumppu 12 V
- kiinnitin
- suutin 2 kpl (2 reikää)
- T-kappale
- letku 1,8 m, Ø 4 mm
- johto 0,6 m
- katkaisin
- kiinnitysruuvit



## LASINPYYHKIJÄN MOOTTORIT

### T0128

- 12 V
- auto-stop
- katkaisin päädysssä
- pyyhinkulma 110°
- teho 4 W
- akselin halkaisija 6 mm
- akselin pituus 83 mm
- kierreosan vahvuus 10 mm

### T0128A

- 24 V
- auto-stop
- katkaisin päädysssä
- pyyhinkulma 110°
- teho 4 W
- akselin halkaisija 6 mm
- akselin pituus 83 mm
- kierreosan vahvuus 10 mm

### T0131

- 12 V
- katkaisin päädysssä
- pyyhinkulma 110°
- teho 4 W
- akselin halkaisija 6 mm
- akselin pituus 115 mm
- kierreosan vahvuus 10 mm



## PYYHKIJÄN VARSI

### T0129

- pituus 430 mm
- 6 mm akselille
- maalattu musta
- varren leveys 8 mm



## PYYHKIJÄN SULKA

### T0130

- pituus 400 mm
- suora, kiinteä
- 8 mm varrelle
- ruuvilukitus



## SULAT KAIKKIIN YLEISIMPIIN TRAKTORI- JA TYÖKONEMERKKEIHIN

12 erilaista mallia



SULAN PITUUS	KIINNITYS- TYYPPI	TUOTE- NUMERO
12" 300 mm	1, 2	VLC3220
14" 350 mm	1, 2	VLC3221
15" 380 mm	1, 2, SF	VLC3222
16" 410 mm	1, 2	VLC3223
18" 460 mm	1, 2	VLC3225
19" 480 mm	1, 2	VLC3226
20" 510 mm	1, 2	VLC3227
20" 510 mm	1, 2, P	VLC3228
22" 560 mm	1, 2, P	VLC3229
24" 610 mm	1, 2	VLC3230
24" 610 mm	1, 2, P	VLC3231



TYYPPI 1



TYYPPI P  
7 mm varrelle

8 mm varrelle



TYYPPI SF  
tapin koko 4,7 mm



TYYPPI 2

**Kaikki Bosch-sulat ovat valmistettu Twin-tekniikalla. Sana Twin tarkoittaa tässä tapauksessa sitä, että käytössä on kahden eri kumiseoksen yhdessä muodostama pyyhinkumi. Kumin selkäosa on synteettinen ja joustava, kun taas pyyhinosaa on erittäin hyvin kulutusta kestävää erikoiskumia. Tämä osa on myös päällystetty erikoispinnoitteella, mikä mahdollistaa toimivuuden ja pehmeän kulun kaikissa olosuhteissa.**



## STANDARDISULAT

- pakattu joko yksittäin tai 2 kpl pakkaukseen

TUOTE-NRO	PITUUS mm	PAK.KOKO kpl	LYHYT-NUMERO
BS301-1	600	1	301
BS340-1	340	1	340
BS380-2	380/380	2	380
BS400-1	400	1	400
BS420-2	420/420	2	420
BS450-1	450	1	450
BS450-2	450/450	2	450
BS455-1	640	1	455
BS480-1	480	1	480
BS480-2	475/475	2	480
BS500-1	500	1	500
BS500-2	500/500	2	500
BS502-2	500/450	2	502
BS530-2	530/530	2	530
BS550-1	550	1	550
BS600-1	600	1	600

## SPOILERSULAT

- käytetään kuljettajan puolella
- mahdollistaa hyvän pyyhintuloksen myös moottoritienopeuksilla
- 2 kpl pakkauksessa toinen sulka on ns. standardi-malli

TUOTE-NRO	PITUUS mm	PAK.KOKO kpl	LYHYT-NUMERO
BS450S-2	450/450	2	450S
BS480S-2	475/475	2	480S
BS500S-2	500/500	2	500S
BS502S-2	500/450	2	502S
BS530S-2	530/530	2	530S
BS531S-2	530/450	2	531S
BS532S-2	530/500	2	532S
BS533S-2	530/475	2	533S



# BOSCH

## AEROTWIN SULAT

- täysin uudenlainen niveletön sulka
- kaikki ominaisuudet mitä voidaan toivoa: toimii talvella, helppo ja nopea vaihtaa, tyylikäs, hiljainen, spoiler
- varren painovoima jakautuu tasaisesti
- monissa autoissa ensiasennussulkana
- saatavana myös jälkiasennettava malli koukkukiinnityksellä tavallisten sulkien tilalle

## AEROTWIN-SULAT

TUOTE-NRO	PITUUS mm	PAK.KOKO kpl	LYHYT-NUMERO
BS925S-2	530/530	2	925S
BS927S-2	530/475	2	927S
BS933S-2	550/550	2	933S
BS948S-2	650/650	2	948S
BS953S-2	650/500	2	953S
BS966S-2	550/550	2	966S
BS967S-2	650/575	2	967S



## AEROTWIN-SULAT KOUKKUKIINNITYS

TUOTE-NRO	PITUUS mm	PAK.KOKO kpl	LYHYT-NUMERO
BSA480S-2	475/475	2	A480S
BSA502S-2	500/450	2	A502S
BSA503S-2	500/480	2	A503S
BSA530S-2	530/530	2	A530S
BSA531S-2	530/450	2	A531S
BSA532S-2	530/500	2	A532S
BSA533S-2	530/475	2	A533S
BSA550S-2	550/530	2	A550S
BSA551S-2	550/500	2	A551S
BSA607S-2	600/475	2	A607S
BSA813S-2	650/475	2	A813S
BSA991S-2	650/600	2	A991S



# BOSCH

## TAKASULAT

- on suunniteltu erityisesti takalasin pyyhintään
- kestävät mm. korroosion vaikutusta erittäin hyvin

TUOTE-NRO	PITUUS mm	PAK.KOKO kpl	LYHYT-NUMERO
BSH280-1	280	1	H280
BSH340-1	340	1	H340
BSH380-1	380	1	H380
BSH400-1	400	1	H400
BSH420-1	420	1	H420
BSH450-1	450	1	H450
BSH500-1	500	1	H500

## HYÖTYAJONEUVOSULAT

- sopivat mm. raskaan kaluston tarpeisiin ja traktoreihin, joissa kiinnikkeet ovat monesti erilaisia kuin henkilöautosulissa
- vahvempi rakenne

TUOTE-NRO	PITUUS mm	PAKKAUS-KOKO kpl
BS40-1	400	1
BS45-1	450	1
BS50-1	500	1
BS55-1	550	1
BS60-1	600	1
BS65-1	650	1
BS70-1	700	1
BS80-1	800	1

## 12 V LÄMMITYSLAITE ETUPANEELILLA

### CRX12004

- 12 V
- teho 4,3 kW
- 2 nopeutta
- suunnattavat suulakkeet
- nimellinen ilmavirtaus 185 m<sup>3</sup>/h
- 16 mm letkuliitäntä
- mitat: 398 x 179 x 223 mm
- asennussyvyys 217 mm



## 12 V LÄMMITYSLAITE ETUPANEELILLA

### CRX12003

- 12 V
- teho 4,35 kW
- 3 nopeutta
- ergonomiset säätimet
- nimellinen ilmavirtaus 200 m<sup>3</sup>/h
- 16 mm letkuliitäntä
- iskun- ja lämmönkestävä etupaneeli
- mitat: 269 x 198 x 237 mm
- asennussyvyys 218 mm
- paino 2 kg



## 12 V LÄMMITYSLAITE

### CRX12001

- 12 V
- teho 4,3 kW
- 2 nopeutta
- nimellinen ilmavirtaus 240 m<sup>3</sup>/h
- 16 mm letkuliitäntä
- lämmönkestävää ABS-muovia
- mitat: 275 x 115 x 199 mm
- paino 1,6 kg

## 24 V LÄMMITYSLAITE

### CRX24002

- 24 V
- teho 4,3 kW
- 2 nopeutta
- nimellinen ilmavirtaus 240 m<sup>3</sup>/h
- 16 mm letkuliitäntä
- lämmönkestävää ABS-muovia
- mitat: 275 x 145 x 199 mm
- paino 1,6 kg



## 24 V LÄMMITYSLAITE HD

### CRX24005

- 24 V
- teho 6 kW
- tehokas 3-nopeuksinen puhallin
- nimellinen ilmavirtaus 310 m<sup>3</sup>/h
- 16 mm letkuliitäntä
- metallikuoret
- mitat: 214 x 173 x 292,5 mm
- paino 3,7 kg



## 12 V LÄMMITYSLAITE

### CRX12005

- 12 V
- teho 5,2 kW
- 3 nopeutta
- ergonomiset säätimet
- nimellinen ilmavirtaus 250 m<sup>3</sup>/h
- 16 mm letkuliitäntä
- mitat: 319 x 170 x 200 mm
- paino 3,6 kg



## SUULAKE

### CRX12100

- säädettävä
- koko 90 x 90 mm
- kiinitysmita 76 x 76 mm



## SUULAKE

### CRX12101

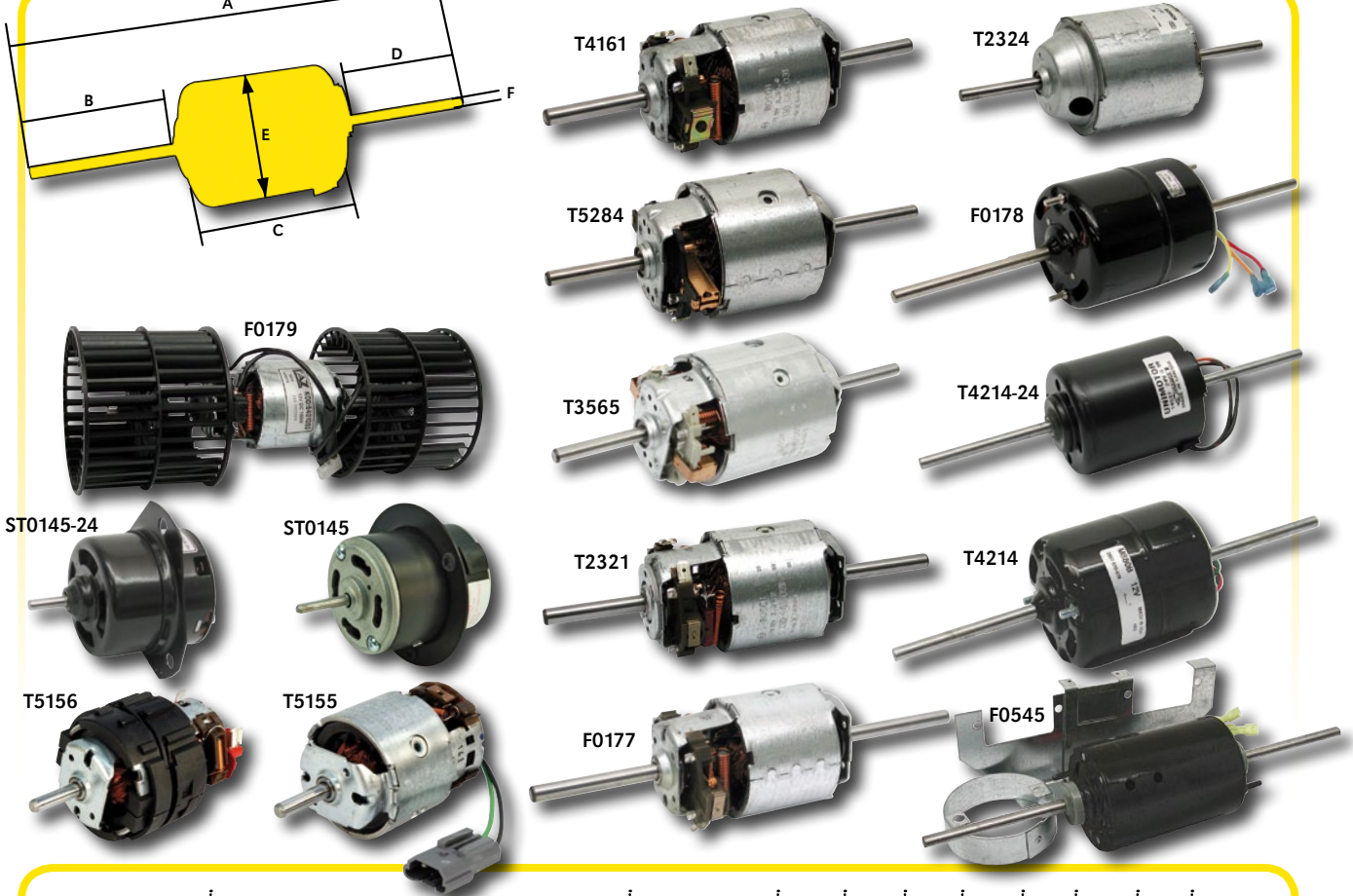
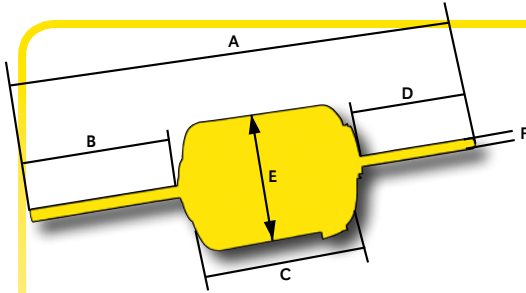
- ritilä
- koko 90 x 90 mm



## ARCTIC CABIN CLASS HEATER LASIN- LÄMMITIN ST06012



- Lumen aurauksessa sivu- ja takalasisit jäätyvät ja lumettuvat. Taajamissa ja ahtaissa paikoissa taaksepäin näkeminen on tärkeää. Arctic Cabin Glass Heater on suunniteltu erityisesti traktoreihin ja koneisiin pitämään lasit sulina ja huurteettomina. Arctic Cabin Glass Heater tuo turvallisuutta ja tehokkuutta työnteekoon!
- lasiin liimattava lämmitinelementti
- jälkiasennettava
- 12V järjestelmiin
- teho 85W
- koko 380 x 510mm

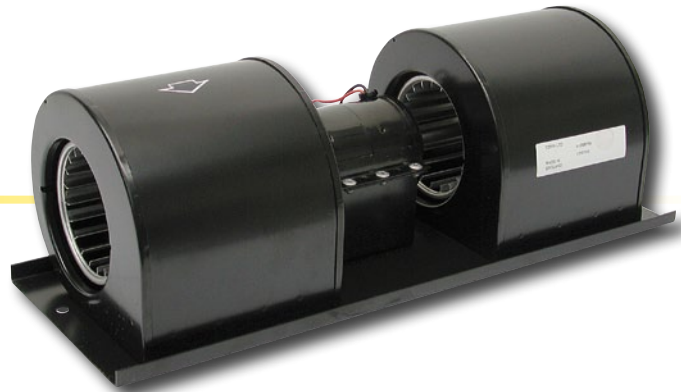


TUOTE- NUMERO	SOPIVUUS	VERTAILU- NUMERO	JÄNNITE V	A	B	C	D	E	F	JOHTO kpl
<b>YKSIPÄISELLÄ AKSELILLA</b>										
<b>ST0145</b>	MF, Ford, DB, IH, Leyland, Volvo, Zetor, Belarus sekä kaikki, joissa Smith-lämmityslaite, Valmet 500-1100, 502-1203	609984	12	133	35	98		73	6,3	
<b>ST0145-24</b>			24	119	21	98		73	6,3	
<b>T5155</b>	Valmet 504, 604, 505-905 vasen	0130007003, 0130007015	12	107	24	83		59	6,0	
<b>T5156</b>	Valmet 505-905 oikea	0130007009	12	107	24	83		59	6,0	
<b>KAKSIPÄISELLÄ AKSELILLA</b>										
<b>T2321</b>	IH Sekura-ohjaamo, Zetor	0130063021, 0130061002	12	195	46	103	46	59	8,0	
<b>T4161</b>	DB Case, Sekura-ohjaamo, Zetor	0130063031, 0130003012	12	196	47	102	47	59	8,0	
<b>F0177</b>	Ford LP-ohjaamo, MF 300-sarja ala	0130063028	12	222	59	102	61	59	8,0	
<b>F0179</b>	Runko 59 mm, siivillä voi korvata F0177, T2321, T4161		12	225	60	110	55	59	8,0	2 kpl
<b>T5284</b>	Valmet 6000, 6100, 6300, 6400, 6600, 6800, 8000, 8100, 8300, 8400	31691800, 0130111136	12	211	48	106	57	73	8,0	
<b>T3565</b>	MF 600-sarja, Fiat Pininfarina, MF 3000-sarja	0130111003	12	222	50	122	50	73	8,0	
<b>T4214</b>	DB Case, Sekura, Leyland, Deutz DX		12	260	78	104	78	76	8,0	4 kpl
<b>F0545</b>		86010530	12	345	96	153	96	76,5	9,5	2 kpl
<b>T2324</b>	IH XL-ohjaamo	0130107065	12	222	60	112	50	77	8,0	2 kpl
<b>F0178</b>	Ford-ohjaamo		12	346	118	120	108	90	9,5	4 kpl
<b>T4214-24</b>			24	265	82	101	82	73	8,0	2 kpl

## MF 12 V

### MF0231

- MF500-sarja
- vert.no 1680391M91



## ZETOR 12 V

### T6003

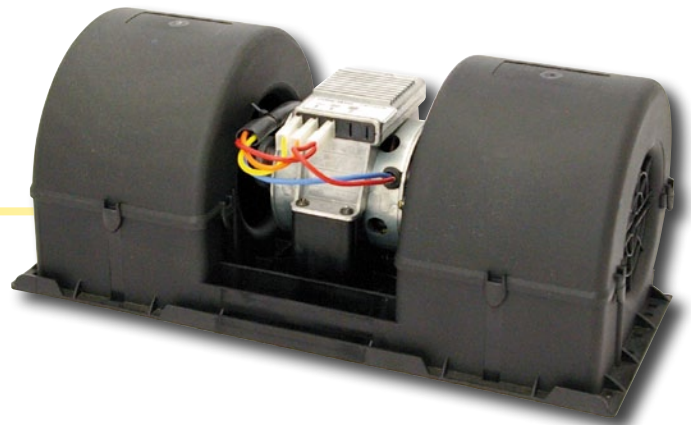
- Zetor 3320, 3340, 4320, 4340, 5320, 5340, 6320, 6340, 5011, 6011, 6045, 7011, 7045, 5211, 5245, 6211, 6245, 7211, 7245, 7711, 7745, Ohjaamo BK6011 ja BK7011
- vert.no 59117827



## FORD 12 V

### F0654

- sopii: 5640, 6640, 7740, 7840, 8160, 8240, 8260, 8340, 8360, 8560, M100, M115, M135, M160, TM115, TM125, TS100, TS110, TS115, TS90
- vert.no 82034854



## JD 12 V

### T6630

- JD SG2-ohjaamo (2/traktori)
- vert.no AL39043



## KAAPELIT

TUOTENRO	KAAPELI	PITUUS
<b>GSK05</b>	Jatkokaapeli	0,5 m
<b>GSK10</b>	Jatkokaapeli	1,0 m
<b>GSK15</b>	Jatkokaapeli	1,5 m
<b>GMK05</b>	Elementtikaapeli	0,5 m
<b>GMK10</b>	Elementtikaapeli	1,0 m
<b>GMK20</b>	Elementtikaapeli	2,0 m



## CALIX SLIMLINE SISÄTILALÄMMITTIMET

- uusi ohut, helposti sijoitettava ja tehokas sisätilalämmitin
- soveltuu automaattisesti ympäristön lämpötilaan
- oikealla sijoituksella lämmitys on erittäin tehokas
- varustettu yllilämpenemissuojalla, sähkökatkaisimella ja tukijalalla
- saavuttaakseen parhaan mahdollisen tehon Calix suosittelee tukijalkaasennusta
- paino: 0,6 kg
- pidike **GK006**



### GK004

- P 178 x L 140 x K 35 mm
- output: 1400 W -25°C

### GK005

- P 178 x L 140 x K 47 mm
- output: 1100/1800 W -25°C

## SISÄTILAPISTORASIA

### GKVU303



## HAAROITUSKAPPALE

### GGU403



## LUOTETTAVAA LÄMPÖÄ TYÖ-KONEESEEN

Calixin tavoitteena on aina pysyä askeleen edellä kilpailijoita, niin laadussa kuin fiksuisissa ja helppokäyttöisissä ratkaisuissakin.

Calix tekee jatkuvaa työtä tuotteiston kehittämiseksi, myös ympäristönäkökohdat huomioiden!

Kaikki Calix-tuotteet on testattu SEMKO-luokituksen saaneissa laboratorioissa, jossa simuloidaan kaikkein ankarimmat olosuhteet, johon työ-koneesi voi joutua. SEMKO on riippumaton tarkastuslaitos ja sertifiointielin, ja sen vuoksi sinä voit asiakkaana luottaa siihen, että ostamasi tuote täyttää korkeimmatkin vaatimukset.

Tuotteet ovat sekä TS 16949:2002:n ja Ford Q1:2002:n mukaisia. Sertifikaatti myönnetään ainoastaan erittäin tarkkojen tutkimusten jälkeen.

Annamme Calix-tuotteille täyden 2 vuoden takuun ostopäivästä lukien. Takuu kattaa valmistus- ja materiaaliavirheet.

Lyhyesti sanottuna, valitsemalla Calixin saat ympäristöystävällisen laatutuotteen, johon voit luottaa!





## HAAROITUSSARJAT SISÄTILALÄMMITTIMIIN

### GGL15

- sisäjohto 0,5 m
- jatkojohto 1 m

### GGL25

- sisäjohto 1 m
- jatkojohto 1,5 m



## KAAPELISARJAT VAIHTOVASTUKSIIN

### GMKMS1025

- liitosjohto 2,5 (mini)
- elementtikaapeli 1 m

### GMKMS1525

- liitosjohto 2,5 m (mini)
- elementtikaapeli 1,5 m



## LIITÄNTÄJOHDOT

### Calix iso

#### GAS25

- pituus 2,5 m

#### GAS50

- pituus 5 m

### Calix pieni

#### GMS25

- pituus 2,5 m

#### GMS50

- pituus 5 m

#### GMS100

- pituus 10 m



## PH-LÄMMITIN

Lämmitin kytkeytyy automaattisesti päälle kun järjestelmän lämpötila laskee alle 60°C ja pois päältä kun lämpötila nousee yli 80°C.

PH-lämmittimen edut:

- helpompi asennus
- pienempi koko
- varustettu termostaatilla ja ylikuumenemissuojalla
- täydellinen sarja, joka sisältää lämmittimen, kaapelit sekä vaihtoehtoiset kiinnikkeet asentamista varten
- letkuliitäntä Ø 19 mm
- toiminta-alue 60/80°C (+/- 5°C)

### GPH0750

- teho 750 W
- 12-18 litran jäähdytysjärjestelmään

### GPH1000

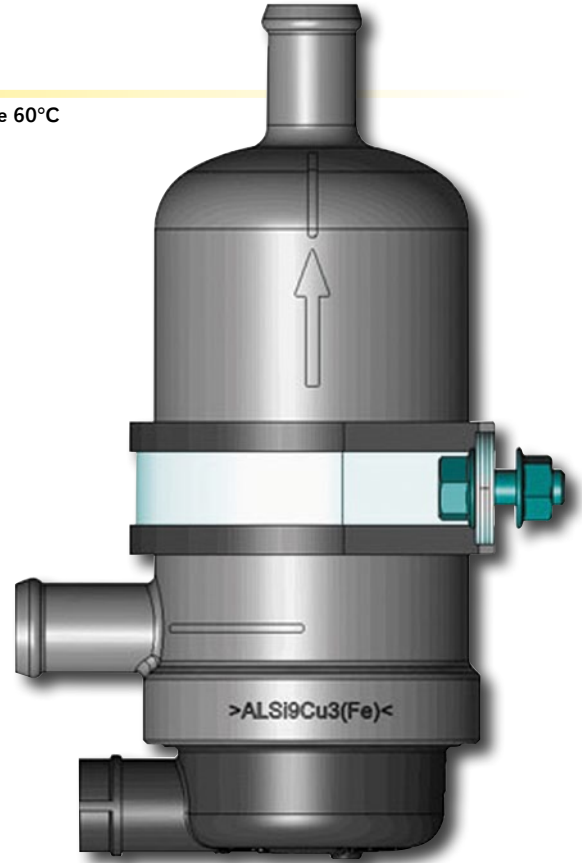
- teho 1000 W
- 16-25 litran jäähdytysjärjestelmään

### GPH1500

- teho 1500 W
- 25-30 litran jäähdytysjärjestelmään

### GPH2000

- teho 2000 W
- yli 30 litran jäähdytysjärjestelmään



## LETKULÄMMITTIMET

### GRE480

- teho 550 W
- 14-17 mm letkulle

### GRE485

- teho 550 W
- 18-19 mm letkulle



## VASTUS

### GRE126

- teho 400 W
- 38 mm letkulle (alavesiletku)





## AKKULATURIT

Uudenaikaiset, elektronisilla järjestelmillä varustetut ajoneuvot vaativat akulta huippulatausta, varsinkin lyhyillä ajojaksoilla. Sen vuoksi Calixin akkulaturista on paljon hyötyä. Laturin oma energiankäyttö on pieni ja sitä voidaan käyttää käytössä olevan akun varauksen ylläpitämisen lisäksi virtalähteenä ja tyhjentyneiden akkujen lataukseen.



### GBL1206

- P x L x K = 165 x 80 x 36
- enintään virta 6A
- paino 0,8 kg
- 12 Volt

### GBL1215

- P x L x K = 192 x 100 x 47
- enintään virta 15A
- paino 1,5 kg
- 12 Volt

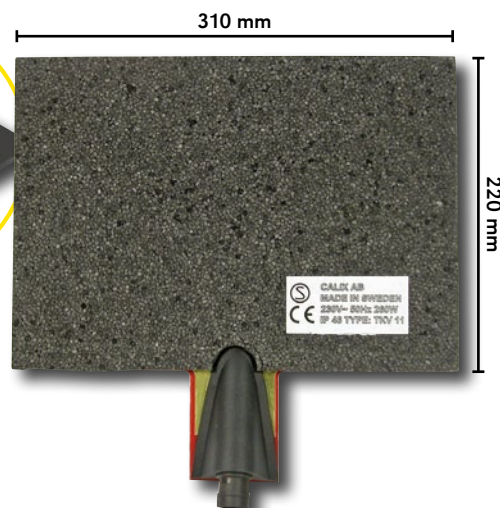
### GBL2408

- P x L x K = 192 x 100 x 47
- enintään virta 12A
- paino 1,5 kg
- 24 Volt

## TANKINLÄMMITIN

### GTKV11

- jännite 230 V
- teho 260 W
- n. 70 litran tankeille
- säästää polttoainetta
- pidentää hydraulijärjestelmän käyttöikää
- helppo asentaa, sillä varustettu kaksipuolisella teipillä
- voidaan asentaa useimpiin koneisiin, joissa on metallinen hydraulisäiliö
- pitää hydrauliliöllyn oikeassa työlämpötilassa päällekytkettynä, tai ylläpitovalmiudessa (tarvittaessa läpi yön)
- liitä kaapeli pistokkeeseen ja järjestelmä toimii
- sisältää eristeen, paksuus 12 mm
- sopiva johtosarja **GMKMS1025** (ei sisälly)



## SOVITERENKAAT

### KUVAUS

Soviterengas halk. 22,0/25,4 mm

Soviterengas halk. 38,3mm/R11/2"

### TUOTENO.

**DS321**

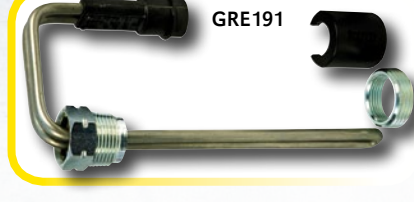
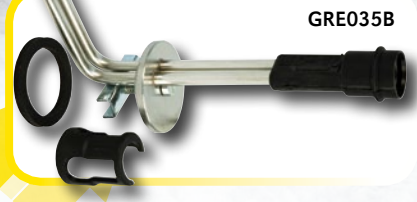
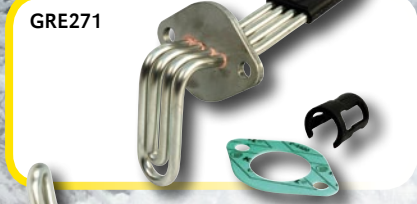
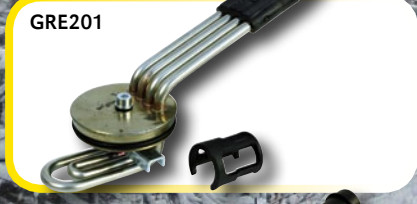
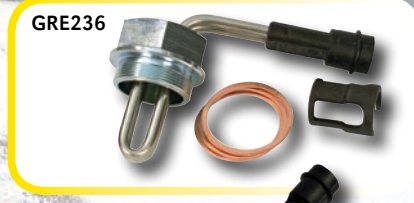
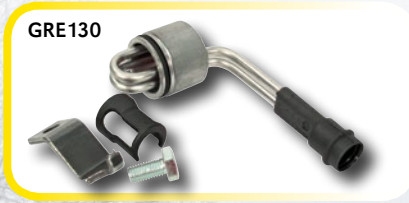
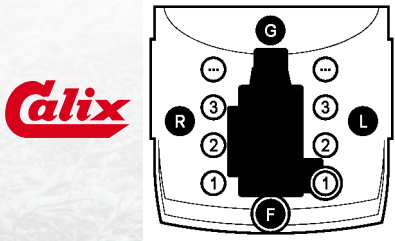
**DS337**

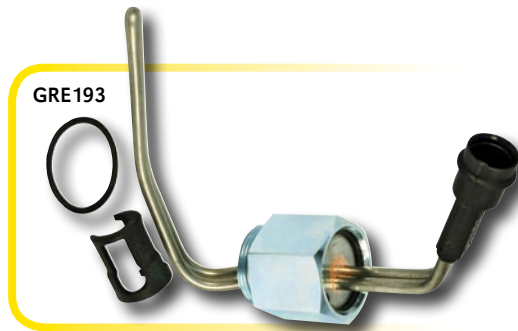
## OHJEELLISET LÄMMITYSAJAT

Lämmitysajat tulee aina sovittaa ulkolämpötilan mukaan. Suositus:

- |             |         |              |        |
|-------------|---------|--------------|--------|
| • lämpötila | +10°C → | lämmitysaika | n. 1 h |
| • lämpötila | 0°C →   | lämmitysaika | n. 1 h |
| • lämpötila | -10°C → | lämmitysaika | n. 2 h |
| • lämpötila | -20°C → | lämmitysaika | n. 3 h |

## ASENNUS-PAIKKOJEN VIITEKUVA





TRAKTORI-MERKKI	TRAKTORIMALLI	MOOTTORI-TYYPPI	TUOTE-NUMERO	ASENNUS-PAIKKA
<b>Belarus</b>	T40, T42		GRE167	
<b>Case IH</b>	248, 454, 464, 484, 485, 495, 553, 633, 640, 3220	D179	GRE158	C-L
	856	DT239	GRE158	C-L
	278, 784, 785, 795, 824, 844, 4220	D246	GRE158	C-L
	1455 (85-96)	DT402	GRE158	C-L
	995, 424	DT268	GRE158 / GRE035B	
	844, 844S, 845, 885, 895, 4230	D268	GRE158 / GRE035B	C-L
	955, 956, 1046, 1055, 1056	D358	GRE158 / GRE035B	C-L
	1246, 1255	DT358	GRE158 / GRE035B	C-L
	474, 584, 585, 595, 644, 645, 654, 733, 740, 3230	D206	GRE158 / GRE126	C-L
	574, 674, 684, 685, 695, 724, 743, 744, 745, 833, 840, 940, 4210	D239	GRE158 / GRE126	C-L
	5120, 5220	4T390 CUMMINS	GRE201	C-R
	5130, 5230	6-590 CUMMINS	GRE201	C-R
	5140, 5150, 5240, 5250, MX100, MX110, MX120, MX135, MX150, MX170	6T590 CUMMINS	GRE201	C-R
	7110, 7120, 7130, 7140, 7150, 7210, 7220, 7230, 7240, 7250	6T830 CUMMINS	GRE201	C-R
	CX70, CX80, CX90, CX100	1004	GRE231	C-L
	CS68, CS75 (01/99-)	320D SISU	GRE234	C-L
	CS78, CS86, CS94 (01/99-), CS100, CS110	420D SISU	GRE234	C-L
	CS 120-150 (01/99-), CVX120, CVX130, CVX150, CVX170	620D SISU	GRE238	
	MX Magnum 180-220 (180 ei FIN)	6T830 CUMMINS	GRE355	C-R
	MX Magnum 240-270	6T830 CUMMINS	GRE355	C-R
	JX70U, JX80U, JX90U, JX100U		GRE442	C-R
	MXU100, MXU110	CUMMINS 4-syl.	GRE442	C-R
	MXU115, MXU125, MXU135, A-line	CUMMINS 6-syl.	GRE442	C-R
<b>Caterpillar</b>	936, 950, 966	3304/3306	GRE032 (a)	C-L
	980	3406	GRE032 x 2 (a)	C-R
	926, IT12, 18, 28	3204	GRE042	C-R
<b>David Brown</b>	Vanhemmat mallit		GRE042	
<b>Fendt</b>	304, 307	3 syl. MWM D226-3	GRE204	C-R
	305, 306, 308, 309, 310	4 syl. MWM D226-4	GRE204	C-R
	311, 312	6 syl. MWM D226-6	GRE204	C-R
	FAVORIT, 304LS, 306LS, 308LS, 309LS, G11-12LS, G15-15LS		GRE204	C-R
	611, 612, 614, 615	6 syl. MWM D226-6, MWM TD226-6	GRE204 x 2	C-R

a = 90° b = 180°

c = vaatii asennussarjan GMS009

TRAKTORI-MERKKI	TRAKTORIMALLI	MOOTTORI-TYYPPI	TUOTE-NUMERO	ASENNUS-PAIKKA
<b>Fiat</b>	DIV.	8025	GRE151	
	410, 440, 450, R450, 466, 480	8035	GRE151	
	880	OM CO3/75	GRE151	
	580, 680, 780, 880, 880/5, 980, 1180	8035, 8045, 8065.02, 8065.04	GRE151	C-R
	45-66, 55-66	8035.06	GRE151	C-R
	55-90, 60-90, 65-90, 70-90, 80-90	8035.06, 8035.05, 8045.06, 8045.05	GRE151	C-R
	90-90, 100-90, 110-90, 115-90	8055.05, 8065.06, 8065.05	GRE151	C-R
	130-90, 140-90, 160-90, 180-90,	8065.25, 8365.25	GRE151	C-R
	1280, 1380, 1580, 1880	8065.24, 8365.05, 8365.05, 8365.25	GRE151	C-R
	36 mm reikään		GRE151	C-R
	ALLIS	8065	GRE236	
	82-94, 88-94, 70-66, 80-66	8045.05, 8045.25, 8045.06	GRE236	C-R
	45-66S, 50-66S	8035	GRE236	C-R
	65-94, 72-94, TN65F, TN75F	8045	GRE236	C-R
	<b>Ford</b>	DEXTA		GRE231
5640, 6640, 7740, 7840, 8340			GRE235	
550, 655, 1164, 1174, 1254, 1454, 2610, 3030, 360, 3610, 3910, 3930, 4100, 4110, 4130, 4600, 4610, 4630, 4830, 5000, 5110, 5600, 5610, 5640, 6410, 6600, 6610, 6640, 6700, 6710, 6810, 7600, 7610, 7700, 7710, 7740, 7810, 7830, 7840, 8210, 8340, 8630, 8730, 8830, County 754, County 764, County 854, County 944, TW10, TW15, TW20, TW25, TW30, TW35, NH95			GRE235	C-R
<b>John Deere</b>	300, 350, 400, 450, 510, 710, 840, 940		GRE032D (b)	C-G
	1020, 1030, 1040, 1120, 1130, 1140	3164, 3179DL01,	GRE032D (b)	C-G
	1630, 1640	3179DL01, 4239DL03	GRE032D (b)	C-G
	2020, 2030, 2040, 2040S	4202, 4239DL01, 4239DL04, 4239DL	GRE032D (b)	C-G
	2120, 2130, 2140	4219, 4239DL01, 4239TL02	GRE032D (b)	C-G
	3040, 3130, 3140, 3640	6359DL01, 6359DL02, 6359DL	GRE032D (b)	C-G
	4040	6359TL	GRE032D (b)	C-G
	3141		GRE191	C-G
	1350, 1550, 1750	3179DL	GRE191 / GRE193	C-L
	1850, 1950	3179DL, 3179TL	GRE191 / GRE193	C-G
	6505, 6600, 6800, 6900		GRE193	
	2250, 2450, 2650, 2850	4239DL, 4239TL	GRE193	C-L
	3050, 3350, 3650	6359DL, 6359TL	GRE193	C-L
	6100, 6200, 6300, 6400, 6600	4045, 4039TL, 4045TL, 6059TL	GRE193	C-L
	<b>Kubota</b>	D905, D1005, D1105, V1205, V1305, V1505		GRE223 (c)

a = 90° b = 180° c = vaatii asennussarjan GMS009

TRAKTORI-MERKKI	TRAKTORIMALLI	MOOTTORI-TYYPPI	TUOTE-NUMERO	ASENNUS-PAIKKA
<b>Massey Ferguson</b>	FG20, FG30		GRE194A	
	MF860	1004.4	GRE231 (a)	
	11/4" reiälle		GRE231 (a)	
	MF35, 135, 65	A3-152, AD 3.152, A4-192	GRE231 (a)	C-R
	240, 350, 355, 360, 550	AD 3.152,	GRE231 (a)	C-L
	399, 450S, 595, 698, 699	A6.354.4, A4.318, A4.318.2, A6.354	GRE231 (a)	C-L
	1080, 1135, 1200, 1250	A4.318, AT6.354.1, A6.354, A6.354.4	GRE231 (a)	C-L
	2620, 2640, 2645, 2680, 2685	A6.354.4, A4.318, A4.318.2, A6.354	GRE231 (a)	C-L
	2720, 2725, 3080, 3090	A6.354.4, A6.354	GRE231 (a)	C-L
	4325, 4335, 4345, 4355, 4365, 6245, 6255, 6265	1004	GRE231	C-L
	50, 50B, 50D, 81C		GRE231 (a)/GRE032	C-L
	MF65, 50	A4-203, A4-212	GRE231 (a)/GRE032	
	90, 165	A4-300, A4-203, A4-212	GRE231 (a)/GRE032	C-L
	168, 175, 178, 185, 188	A4.236, A4.248	GRE231 (a)/GRE032	C-L
	265, 365, 375, 390, 398	A4.236, A4.248, AT4.236	GRE231 (a)/GRE032	C-L
	565, 575, 590, 675, 690	A4.236, A4.248	GRE231 (a)/GRE032	C-L
	3050, 3060, 3065, 3070	A4.236, A4.248, AT4.236,	GRE231 (a)/GRE032	C-L
	3095, 3115, 3125, 3645, 3655, 4370, 6260, 6270, 6280, 6290, 8210, 8220	1006, 1006.T, 1006.TWG	GRE237	C-L
	<b>Mercedes Benz</b>	MB TRAC	1004.40T	GRE231 (a)
<b>New Holland</b>	45-66S -65-66S, 3435-4135 (ei FIN)		GRE151	C-R
	M100, M115, M135, M160 8160, 8260, 8360, 8560	TC 456, TD 456, WL 456, WM 456	GRE235	C-R
	G170, G190, G210, G240 8670, 8770, 8870, 8970	WD 456, 675 TA, VA 456, VB 456	GRE235	C-R
	TS90, TS100, TS110, TS115 TM115, TM125, TM135, TM150, TM165	450 T/PF, 450 T/PD, 675/ TK, 675	GRE235	C-R
	L60, L65, L75, L85, L95 4635, 4835, 5635, 6635, 7635 TN75DA TD90D	8035, 8045 IVECO	GRE236	C-R
	TL70, TL80, TL90, TL100	8045	GRE236	C-R
	TS100A, TS110A, TS115A, TS125A, TS135A		GRE442	C-R
	<b>Perkins moottorit</b>		504-2 (PRIMA M50, M60)	GRE214
		A4-192	GRE231 (a)	
		A3-152	GRE231 (a)	C-R
		A4-318	GRE231 (a)	C-L
		A6-354	GRE231 (a)	C-L
		1004.4	GRE231 (a)	C-R/C-L
		1006-6 (-89)	GRE231 (a)	C-R
		A4-203	GRE231 (a)/GRE032	C-L
		A4-212, A4-236	GRE231 (a)/GRE032	C-L
		A4-248, A4-300	GRE231 (a)/GRE032	C-L
		1006-6 (90-)	GRE237	C-L
		PHASER 145T, 160T	GRE237	C-L
		704-26, 704-30	GRE318	C-L2

$\alpha = 90^\circ$   $b = 180^\circ$

c = vaatii asennussarjan GMS009

Calix

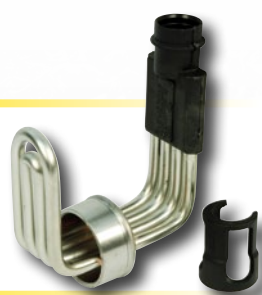
GRE194A



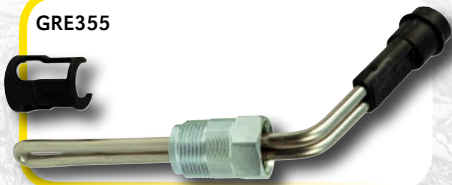
GRE223



GRE237



GRE355



GRE442



GRE042



GRE151



GRE159



GRE166







TRAKTORI-MERKKI	TRAKTORIMALLI	MOOTTORI-TYYPPI	TUOTE-NUMERO	ASENNUS-PAIKKA
<b>Ursus</b>	C285, 1201, 1204		GRE095	C-R
	3514	A3/152	GRE231	C-L
		1004-TH R	GRE235	C-R
<b>Valmet/Valtra</b>	205, 305, 405, 502, 505, 602, 604, 605		GRE019	C-L
	655, 905	309/311	GRE019	C-L
	33, 359, 361, 500, 565, 865		GRE065	C-L2
	702, 1102		GRE095	C-R
	703, 903	411B	GRE095	C-R
	343, 702, 703, 802, 903, 1502		GRE130	C-L
	905	411/611	GRE130	C-L
	365	320D	GRE234	
	255, 355, 365, 455, 465, 555, 565, 665, 865, 600, 700, 800, 900, 6000, 6200, 6300, 6400, 6600, 6800, 6250Hi, 6350Hi, 6550Hi, 6650Hi, 6750Hi, 6850Hi, A75N, A85N, A95N, C90, C100, C110, C120, C130, C150, M120, M130, M150		GRE234	C-L
	8000, 8100, 8200, 8400, 8050, 8150, 8450, 8550, 8750, 8050Hi, 8150Hi, 8350Hi, 8450Hi, 8550Hi, 8950Hi, T120, T130, T140E, T150, T160, T170, T180, T190, T120C, T120CH, T130C, T130CH, T140EC, T140ECH, T160C, T160CH, T170C, S280		GRE238	C-L
<b>Volvo</b>		TD30, TD40	GRE159	
	5314	236	GRE231	C-L
	BMT500, BM2200, 2204, 2250, 2254	D39 Perkins	GRE231	C-L
<b>Zetor</b>	8011, 8045, 12011, 12045		GRE131	C-R
	5211, 5245, 6245 (1985-)		GRE233	C-L
	7211, 7245, 7711, 7745 (1985-)		GRE233	C-L
	7341		GRE233	C-L
	9450, 9540		GRE271	C-L

a = 90° b = 180° c = vaatii asennussarjan GMS009



## KAAPELISARJA Defa vaihtovastuksiin

### DMKMS761

- elementtikaapeli 1,5 m
- liitosjohto 2,5 m (mini)



## LIITÄNTÄJOHDOT Defa pieni

### DMS920

- pituus 2,5 m

### DMS921

- pituus 5 m



## LIITÄNTÄJOHDOT Defa iso

### GAS25

- pituus 2,5 m

### GAS50

- pituus 5 m



## LETKULÄMMITIN

- sopiva johtosarja DMKMS761 tai DMKMS761A
- lähtö Ø 17 mm

### DRE721

- teho 700 W

### DRE722

- teho 1000 W

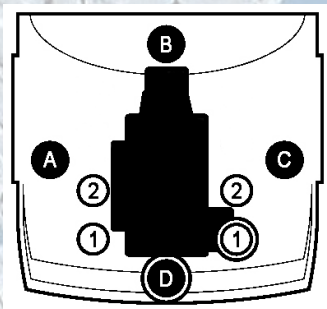
### DRE723

- teho 1500 W

### DRE724

- teho 2000 W

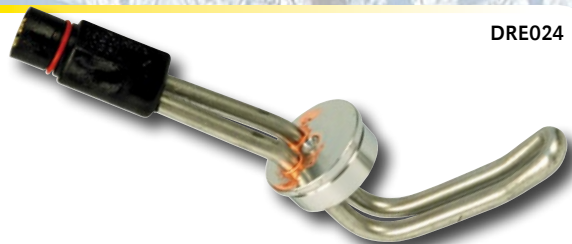
## ASENNUS- PAIKKOJEN VIITEKUVA



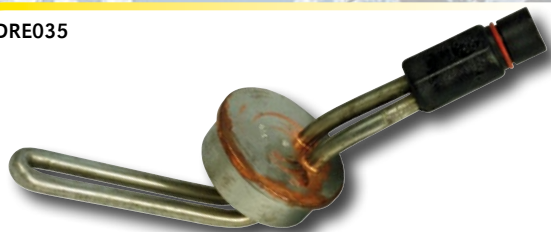
DRE003



DRE024



DRE035



DRE027



DRE125



DRE248



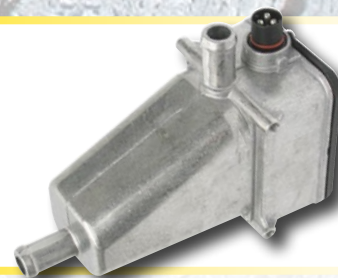
DRE111



DRE336



DRE723





# DEFA SOVELTUVUUSTAULUKKO



TRAKTORI-MERKKI	TRAKTORIMALLI	MOOTTORI-TYYPPI	VASTUS	ASENNUS-PAIKKA	JOHTO-SARJA	
Belarus	80, 82, 560, 562, 800, 820, 4-syl.		DRE723		DMKMS761	
Case	990, 995, 996, 1212, 1417		DRE035	C1	DMKMS761	
	1210, 1410, 1412, 1490		DRE035	C1	DMKMS761	
	1290, 1294, 1390, 1394, 1494		DRE035	C1	DMKMS761	
	580F, 580G, 4-syl.		DRE035	C1	DMKMS761	
	1594, 1690, 1694		DRE125	C5	DMKMS761	
	1150C	451	DRE125	C1	DMKMS761	
	1450, W24C	504	DRE125	C2	DMKMS761	
	485, 633	D179	DRE203	C	DMKMS761	
	585, 733	D206	DRE203	C	DMKMS761	
	685, 833	D239	DRE203	C	DMKMS761	
	856XL	DT239	DRE203	C	DMKMS761	
	844XL	D268	DRE203	C	DMKMS761	
	956, 1056	D358	DRE203	C	DMKMS761	
	1255XL	DT358	DRE203	C	DMKMS761	
	1455XL	DT402	DRE203	C	DMKMS761	
	680 (Cummins)	6-590	DRE336	A	DMKMS761	
	1840, 1845C	4-390	DRE336	A	DMKMS761	
	580, 588, 590, 788	4T390	DRE336	A, A2	DMKMS761	
	988, 1188	6T390	DRE336	A2	DMKMS761	
	MX110, MX120, MX135, MX170 Cummins			DRE336	A	DMKMS761
	Case IH	484, 633, 3-syl.	D179	DRE203	C	DMKMS761
		584, 585, 733, 4-syl.	D206	DRE203	C	DMKMS761
		684, 685, 833, 743, 745, 4-syl.	D239	DRE203	C	DMKMS761
856, 4-syl.		DT239	DRE203	C	DMKMS761	
784, 785, H84, 4-syl.		D246	DRE203	C	DMKMS761	
885, 844, 4-syl.		D268	DRE203	C2	DMKMS761	
955, 956, 1055, 1056, 6-syl.		D358	DRE203	C	DMKMS761	
1255, 6-syl.	DT358	DRE203	C	DMKMS761		



TRAKTORI-MERKKI	TRAKTORIMALLI	MOOTTORI-TYYPPI	VASTUS	ASENNUS-PAIKKA	JOHTO-SARJA	
Fiat	675E		DRE041	A	DMKMS761	
	G170, G190, G210, G240	T0456	DRE041	A	DMKMS761	
	M100, M115, M135, M160	T0456	DRE041	A	DMKMS761	
	TS100, TS110		DRE041	A	DMKMS761	
		8035, 8045	DRE125		DMKMS761	
	L60, 45-66S, 50-66S, 60-90	8035	DRE248	A3/A	DMKMS761	
	880	OM CO3/75	DRE125	A1-4	DMKMS761	
	640, 666, 680, 780, 70-90	8045	DRE125	A1-4	DMKMS761	
	80-90, 500, 600	8045	DRE125	A1-4	DMKMS761	
	880/5, 90-90	8055	DRE125	A1-4	DMKMS761	
	1280, 1380, 130-90, 140-90	8065	DRE125	A1-4	DMKMS761	
	1580, 1880, 160-90, 180-90	OM8365	DRE125	A1-4	DMKMS761	
	410, 440, 450, R450, 466, 480	8035	DRE125	A1-4	DMKMS761	
	480-8, 566, 580, 45-66	8035	DRE125	A1-4	DMKMS761	
	55-46, 55-90, 60-90	8035	DRE125	A1-4	DMKMS761	
	ALLIS	8065	DRE248		DMKMS761	
	82-94, 88-94, 70-66, 80-66	8045	DRE248	A	DMKMS761	
	L65, L75, L85, L95, 65-94, 72-94	8045	DRE248	A	DMKMS761	
	TN65F, TN75F	8045	DRE248	A/A2	DMKMS761	
	Ford	DEXTA		DRE003		DMKMS761
2610, 3610, 4100, 4610			DRE041		DMKMS761	
3030, 4130, 4630, 4830, 5000			DRE041	A1	DMKMS761	
5610, 6610, 6710, 7710			DRE041		DMKMS761	
40-sarja, 7840			DRE041	A2	DMKMS761	
8600, 8700, 9600, 9700			DRE041	A4	DMKMS761	
8630, 8730, 8830			DRE041	A3	DMKMS761	
550, 754, 854, 944			DRE041		DMKMS761	
1164, 1174, 1254, 1454			DRE041		DMKMS761	
8160, 8260, 8360, 8560		T0456	DRE041	A	DMKMS761	
8670, 8770, 8870, 8970		T0456	DRE041	A	DMKMS761	
44,5 mm reikään			DRE041+DS336		DMKMS761	
4635, 3435, 3935, 4030-4, 4135		8035/8035.06	DRE248	A3/A	DMKMS761	
4835, 5635, 6635, 7635		8045	DRE248	A	DMKMS761	
TL70, TL80, TL90, TL100		8045	DRE248	A4	DMKMS761	
John Deere		4450, 4650, 4850		DRE723		DMKMS761
Leyland		253, 254		DRE003	C3	DMKMS761
	255, 262, 270, 272, 285		DRE111+DS321	A3	DMKMS761	
	344, 384, 462, 472		DRE111+DS321	A3	DMKMS761	
	485, 2100, 4100		DRE111+DS321	A2	DMKMS761	



TRAKTORI-MERKKI	TRAKTORIMALLI	MOOTTORI-TYYPPI	VASTUS	ASENNUS-PAIKKA	JOHTO-SARJA
Massey Ferguson	MF500, 300, 3000-sarja	A4-248, A4-318	DRE003	C2	DMKMS761
	11/4" reikään		DRE003	A2	DMKMS761
	MF350, MF355	A03152, AT3152	DRE003	A1	DMKMS761
	MF35 3-syl., MF135, 65	A3-152, A4-192	DRE024	C2	DMKMS761
	MF65, 50	A4-203, A4-212	DRE024	C2	DMKMS761
	MF165, 178	A4-230, A4-236	DRE024	C2	DMKMS761
	1250, 2640, 2680		DRE024		DMKMS761
	MF365, 375, 398, 3050, 3070	A4-236	DRE024/DRE003	C2	DMKMS761
	MF390, 3060	A4-248	DRE024/DRE003	C2	DMKMS761
	MF399, 3080, 3090	A63544	DRE024/DRE003	C2-3	DMKMS761
Mercedes Benz	MB TRAC	364/366	DRE723		DMKMS761
Perkins moottorit	A3-152, A4-192, A4-203		DRE003		DMKMS761
	A4-212, A4-230, A4-236		DRE024		DMKMS761
	A4-248, A4-318, A6-354		DRE024		DMKMS761
	1004-TH R		DRE041	G	DMKMS761
	1006-6		DRE041	G	DMKMS761
Poclair	Cummins		DRE336	A1	DMKMS761
Ursus	3514	A3/152	DRE003	C2	DMKMS761
	5314	236	DRE024	C1	DMKMS761
Valmet	502, 602		DRE203	C1	DMKMS761
Volvo	BMT500		DRE003	C6	DMKMS761
	BM2200, 2204, 2250, 2254		DRE003	C6	DMKMS761
Zetor	33, 5052-sarjat		DRE027	C1	DMKMS761
	43, 60, 62-sarjat		DRE027	C1	DMKMS761
	53, 63, 70, 72, 77-sarjat		DRE027	C1	DMKMS761
	7341		DRE027	C	DMKMS761