



PERÄVAUNUPAKETTI

PVLJ101

(kuvassa)

- akselitappi 32 mm
- pulttijako 4 x 100

Sisältö:

| | | |
|-------|------------------|-----------------------|
| 1 kpl | PV300014 | kuulakytkin |
| 2 kpl | PV300036 | lehtijousi |
| 2 kpl | PV300037A | iskunvaimennin |
| 2 kpl | PV320011 | napa, sisältää pultit |
| 2 kpl | ST100431 | takalyhty |
| 2 kpl | ST100410 | äärivalo |
| 2 kpl | ST100449 | kolmioheijastin |
| 1 kpl | ST050132 | pistoke |

PERÄVAUNUPAKETTI

PVLJ102

- akselitappi 40 mm
- pulttijako 4 x 100

Sisältö:

| | | |
|-------|------------------|-----------------------|
| 1 kpl | PV300014 | kuulakytkin |
| 2 kpl | PV300036 | lehtijousi |
| 2 kpl | PV300037A | iskunvaimennin |
| 2 kpl | PV320010 | napa, sisältää pultit |
| 2 kpl | ST100431 | takalyhty |
| 2 kpl | ST100410 | äärivalo |
| 2 kpl | ST100449 | kolmioheijastin |
| 1 kpl | ST050132 | pistoke |

PERÄVAUNUPAKETTI

PVLJ103

- pulttijako 4 x 100

Sisältö:

| | | |
|-------|-----------------|----------------------------|
| 1 kpl | PV300014 | kuulakytkin |
| 1 kpl | PV330002 | akseli 550 kg (ks. sivu 2) |
| 2 kpl | ST100431 | takalyhty |
| 2 kpl | ST100410 | äärivalo |
| 2 kpl | ST100449 | kolmioheijastin |
| 1 kpl | ST050132 | pistoke |

PERÄVAUNUPAKETTI

PVLJ104

- pulttijako 4 x 100

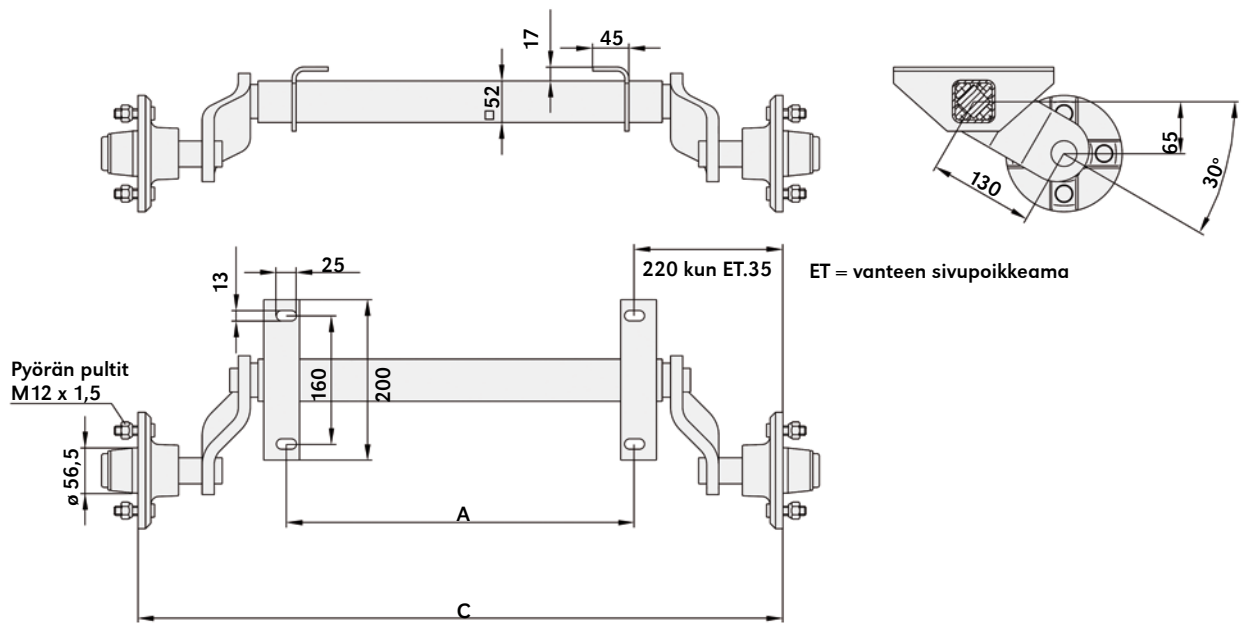
Sisältö:

| | | |
|-------|-----------------|----------------------------|
| 1 kpl | PV300014 | kuulakytkin |
| 1 kpl | PV330200 | akseli 750 kg (ks. sivu 3) |
| 2 kpl | ST100431 | takalyhty |
| 2 kpl | ST100410 | äärivalo |
| 2 kpl | ST100449 | kolmioheijastin |
| 1 kpl | ST050132 | pistoke |

WAP™

AKSELIKUORMA 550 KG (WAG055L)

- rakennettu erikoisvalmisteisesta kuumasinkitystä neliöputkesta
- varustettu kumipunoksella
- radiaali akselitiiviste varustettuna ruostumattomalla teräsrenkaalla



| TUOTE- NUMERO | A mm | C mm | PUTKEN Ømm | ET | PAINO kg | PULTTIJAKO | LAAKERIT |
|------------------|---------|---------|---------------|----|-------------|------------|---------------|
| PV330001 | 1100 | 1540 | 52 | 35 | 21,0 | 4 x 100 | L30203/L30205 |
| PV330002 | 1200 | 1640 | 52 | 35 | 22,0 | 4 x 100 | L30203/L30205 |
| PV330003 | 1350 | 1790 | 52 | 35 | 23,0 | 4 x 100 | L30203/L30205 |
| PV330005 | 1500 | 1940 | 52 | 35 | 24,0 | 4 x 100 | L30203/L30205 |
| PV330006 | 1600 | 2040 | 52 | 35 | 25,0 | 4 x 100 | L30203/L30205 |

VARAOSAT

Pyörän mutteri
PV339005

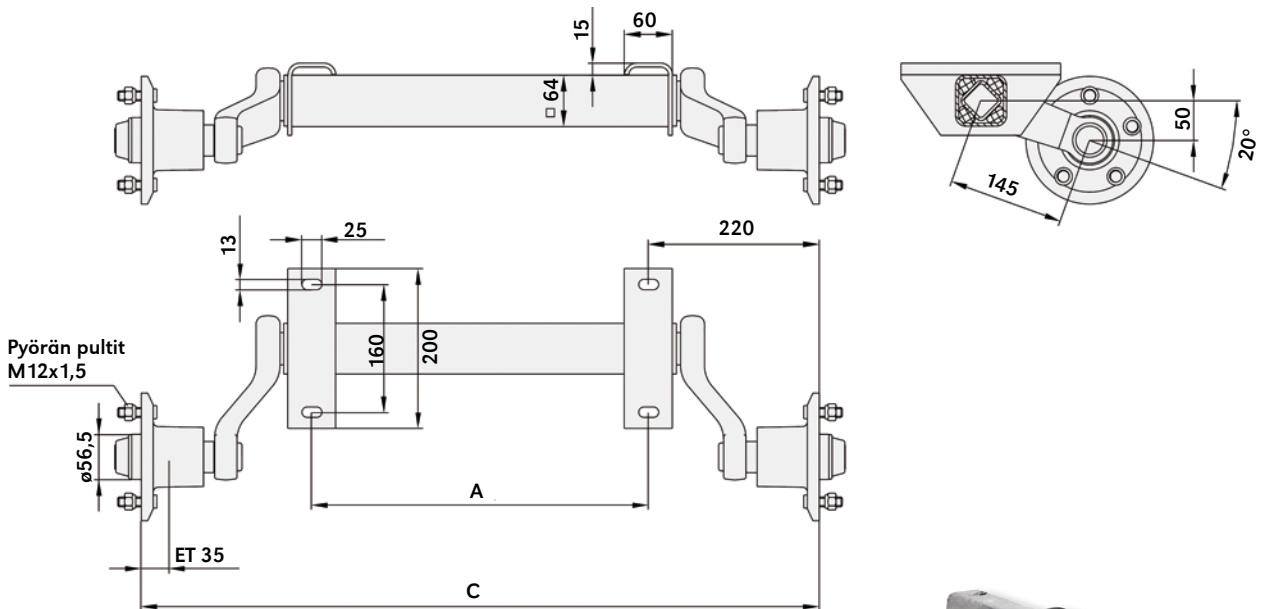
Pyörän pultti
PV339006

Pyörän pultti kartiokanta
PV6350151

Pyörän pultti pallokanta
PV6350150

WAP™

AKSELIKUORMA 750 KG (WAG075L)



- rakennettu erikoisvalmisteisesta kuumasinkitystä neliöputkesta
- varustettu kumipunoksella
- radiaali akselitiiviste varustettuna ruostumattomalla teräsrenkaalla
- takoteräksestä valmistettu vääntövarsi

| TUOTE- NUMERO | A mm | C mm | PUTKEN ∅mm | ET | PAINO kg | PULTTIJAKO | LAAKERIT |
|------------------|---------|---------|---------------|----|-------------|------------|---------------|
| PV330199 | 1040 | 1480 | 64 | 35 | 28,0 | 4 x 100 | L30204/L30206 |
| PV330200 | 1070 | 1510 | 64 | 35 | 28,0 | 4 x 100 | L30204/L30206 |
| PV330201 | 1100 | 1540 | 64 | 35 | 29,0 | 4 x 100 | L30204/L30206 |
| PV330202 | 1200 | 1640 | 64 | 35 | 30,0 | 4 x 100 | L30204/L30206 |
| PV330203 | 1350 | 1790 | 64 | 35 | 31,0 | 4 x 100 | L30204/L30206 |
| PV330204 | 1400 | 1840 | 64 | 35 | 32,0 | 4 x 100 | L30204/L30206 |
| PV330205 | 1500 | 1940 | 64 | 35 | 33,0 | 4 x 100 | L30204/L30206 |
| PV330206 | 1600 | 2040 | 64 | 35 | 34,0 | 4 x 100 | L30204/L30206 |
| PV330207 | 1700 | 2140 | 64 | 35 | 35,0 | 4 x 100 | L30204/L30206 |
| PV330210 | 1850 | 2290 | 64 | 35 | 36,0 | 4 x 100 | L30204/L30206 |
| PV330380 | 1100 | 1540 | 64 | 35 | 29,0 | 4 x 100 | L30204/L30206 |
| PV330381 | 1350 | 1750 | 64 | 35 | 31,0 | 4 x 100 | L30204/L30206 |

VARAOSAT

| | | | | |
|------------------------|----------------------|-------------------------------|------------------------------|--|
| Rasvakuppi PV339000 | Tiiviste PV339007 | Pyörän mutteri PV339005 | Pyörän pultti PV339006 | Pyörän pultti karttiokanta PV6350151 |
|------------------------|----------------------|-------------------------------|------------------------------|--|

WAP™

WAP LÄPIRASVATTAVA TYYPPI 750 KG

- täydellinen rasvaus ilman navan purkamista WAP-läpirasvausjärjestelmällä: rasvakuppi on varustettu rasvanipalla ja takimmaisen laakerin takaa, tiivisteeseen edestä on poraus, josta vanha vesittynyt rasva pääsee ulos
- sopii erityisesti venetrailereihin



| TUOTE- NUMERO | A mm | C mm | PUTKEN Ømm | ET | PAINO kg | PULTTIJAKO | LAAKERIT |
|------------------|---------|---------|---------------|----|-------------|------------|---------------|
| PV330250 | 1070 | 1510 | 64 | 35 | 25,0 | 4 x 100 | L30204/L30206 |
| PV330251 | 1100 | 1540 | 64 | 35 | 26,0 | 4 x 100 | L30204/L30206 |
| PV330253 | 1350 | 1790 | 64 | 35 | 28,0 | 4 x 100 | L30204/L30206 |
| PV330255 | 1500 | 1940 | 64 | 35 | 30,0 | 4 x 100 | L30204/L30206 |
| PV330256 | 1600 | 2040 | 64 | 35 | 31,0 | 4 x 100 | L30204/L30206 |
| PV330257 | 1700 | 2140 | 64 | 35 | 32,0 | 4 x 100 | L30204/L30206 |

VARAOSAT

Rasvakuppi
PV339077

Tiiviste
PV339007

Pyörän
mutteri
PV339005

Pyörän
pultti
PV339006

Pyörän pultti
kartiokanta
PV6350151

WAP™

WAP LÄPIRASVATTAVA TYYPI 550 KG

- rakennettu erikoisvalmisteisesta kuumasinkitystä neliöputkesta
- varustettu kumipunoksella
- radiaaliakselitiiviste varustettuna ruostumattomalla teräsrenkaalla
- pulttijako 4 x 100
- täydellinen rasvaus ilman navan purkamista WAP-läpirasvausjärjestelmällä: rasvakuppi on varustettu rasvanipalla ja takimmaisen laakerin takaa, tiivisteestä on poraus, josta vanha vesittynyt rasva pääsee ulos
- sopii erityisesti venetrailereihin



| TUOTE- NUMERO | A mm | C mm | PUTKEN Ømm | ET | PAINO kg | PULTTIJAKO | LAAKERIT |
|------------------|---------|---------|---------------|----|-------------|------------|---------------|
| PV330051 | 1100 | 1540 | 52 | 35 | 21,0 | 4 x 100 | L30203/L30205 |
| PV330053 | 1350 | 1790 | 52 | 35 | 23,0 | 4 x 100 | L30203/L30205 |
| PV330056 | 1600 | 2040 | 52 | 35 | 25,0 | 4 x 100 | L30203/L30205 |

VARAOSAT

Pyörän mutteri
PV339005

Pyörän pultti
PV339006

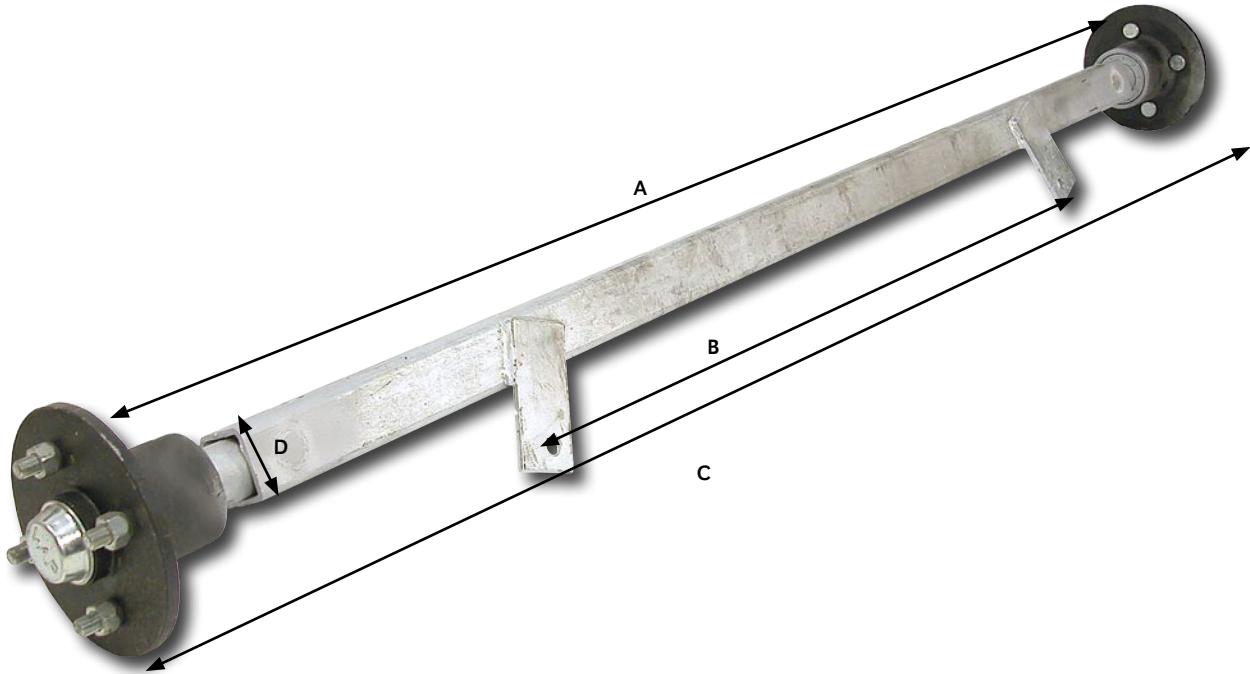
Pyörän pultti kartiokanta
PV6350151



JARRUTTOMAT LEHTIJOUSIAKSELIT

WAP™

AKSELIKUORMA 750 KG



| TUOTE- NUMERO | A mm | C mm | B mm | D mm | WAP-NAPA PULTTIJAKO | LAAKERIT |
|------------------|---------|---------|---------|---------|------------------------|---------------|
| PV321004 | 1190 | 1540 | 835 | 50 x 4 | 4 x 100 | L30204/L30206 |
| PV321005 | 1440 | 1790 | 1085 | 50 x 4 | 4 x 100 | L30204/L30206 |

VARAOSAT

Rasvakuppi
PV339000

Tiiviste
PV339007

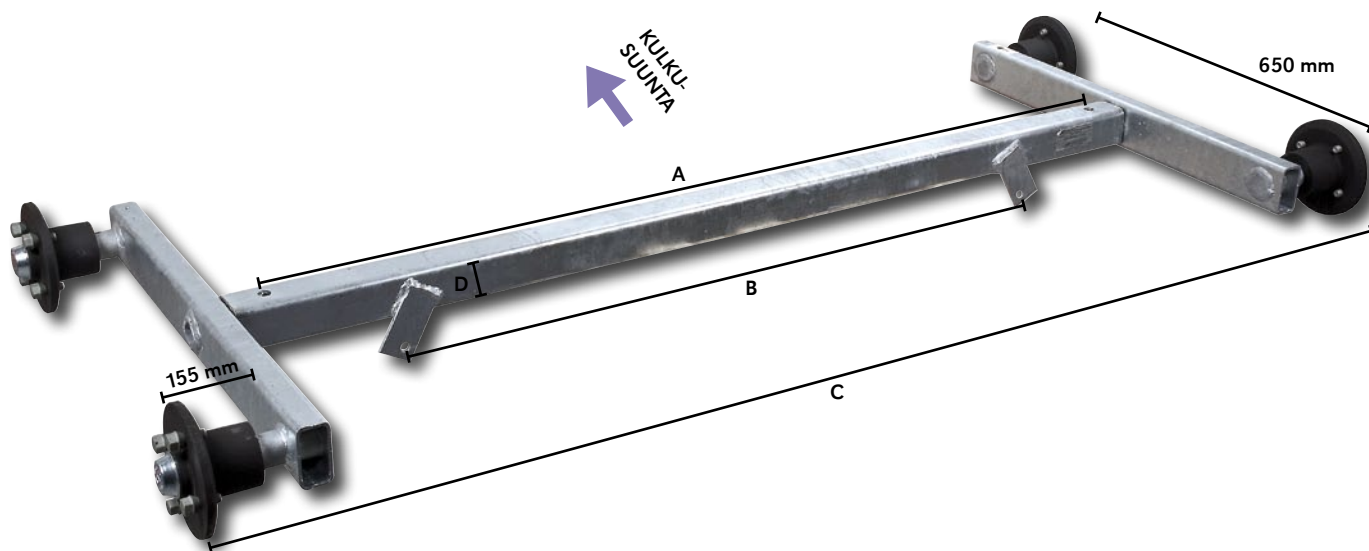
Pyörän mutteri
PV339005

Pyörän pultti
PV339006

Pyörän pultti
kartiokanta
PV6350151

WAP™

AKSELIKUORMA 750 KG



| TUOTE- NUMERO | A mm | C mm | B mm | D mm | WAP-NAPA PULTTIJAKO | LAAKERIT |
|------------------|---------|---------|---------|---------|------------------------|---------------|
| PV330370 | 1435 | 1880 | 1085 | 64 x 5 | 4 x 100 | L30204/L30206 |

Huom! Pyöräkoko 145 x 13 **A1451311B**

VARAOSAT

Rasvakuppi
PV339000

Tiiviste
PV339007

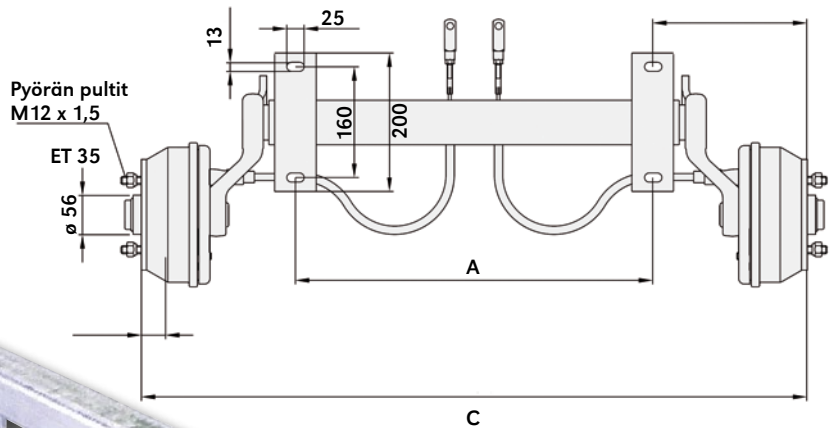
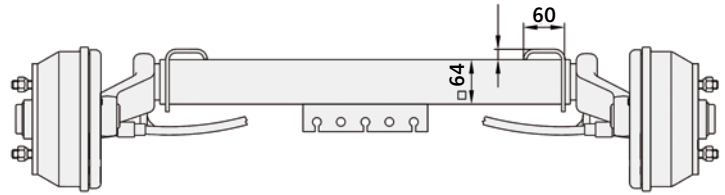
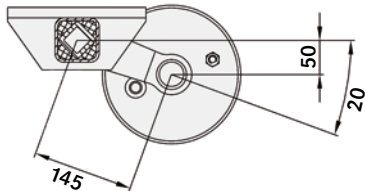
Pyörän mutteri
PV339005

Pyörän pultti
PV339006

Pyörän pultti
kartiokanta
PV6350151

WAP™ AKSELIKUORMAT 850 kg (WAG085B) JA 1000 kg (WAG100B)

KUMIJOUSITETUT AKSELIT VARUSTETTUNA RUMPUJARRUILLA W 184 RS



- rakennettu erikoisvalmisteisesta kuumasinkitystä neliöputkesta
- varustettu kumipunoksella
- nopeus max. 130 km/h
- radiaali akselitiiviste varustettuna ruostumattomalla teräsrenkaalla
- kartiorullalaakerit
- patentoitu peruutusautomaatiikka
- pulttijako 4 x 100
- ei sisällä jarruvaijereita, tilattava erikseen (ks. sivu T4.17)

| TUOTE- NUMERO | AKSELI- KUORMA | VAKIO VAIJERINO. 2 kpl/akseli | A mm | C mm | PUTKEN □ mm | PAINO kg | PULTTI- JAKO | JARRU W184RS rummun sisäØ |
|------------------|-------------------|-------------------------------------|---------|---------|----------------|-------------|-----------------|---------------------------------|
| 850 kg | | | | | | | | |
| PV330402A | 850 kg | 2 | 1200 | 1640 | 64 | 40,5 | 4 x 100 | 180 x 40 |
| PV330405A | 850 kg | 4 | 1500 | 1940 | 64 | 43,5 | 4 x 100 | 180 x 40 |
| PV330407A | 850 kg | 5 | 1700 | 2140 | 64 | 44,5 | 4 x 100 | 180 x 40 |
| 1000 kg | | | | | | | | |
| PV330603A | 1000 kg | 3 | 1350 | 1790 | 64 | 42,5 | 4 x 100 | 180 x 40 |
| PV330604A | 1000 kg | 3 | 1400 | 1840 | 64 | 43,0 | 4 x 100 | 180 x 40 |
| PV330605A | 1000 kg | 4 | 1500 | 1940 | 64 | 44,0 | 4 x 100 | 180 x 40 |
| PV330606A | 1000 kg | 4 | 1600 | 2040 | 64 | 44,5 | 4 x 100 | 180 x 40 |
| PV330607A | 1000 kg | 5 | 1700 | 2140 | 64 | 45,0 | 4 x 100 | 180 x 40 |
| PV330382 | 1000 kg | 3 | 1350 | 1790 | 64 | 42,5 | 4 x 100 | 180 x 40 |
| PV330383 | 1000 kg | 5 | 1700 | 2140 | 64 | 45,0 | 4 x 100 | 180 x 40 |

VARAOSAT

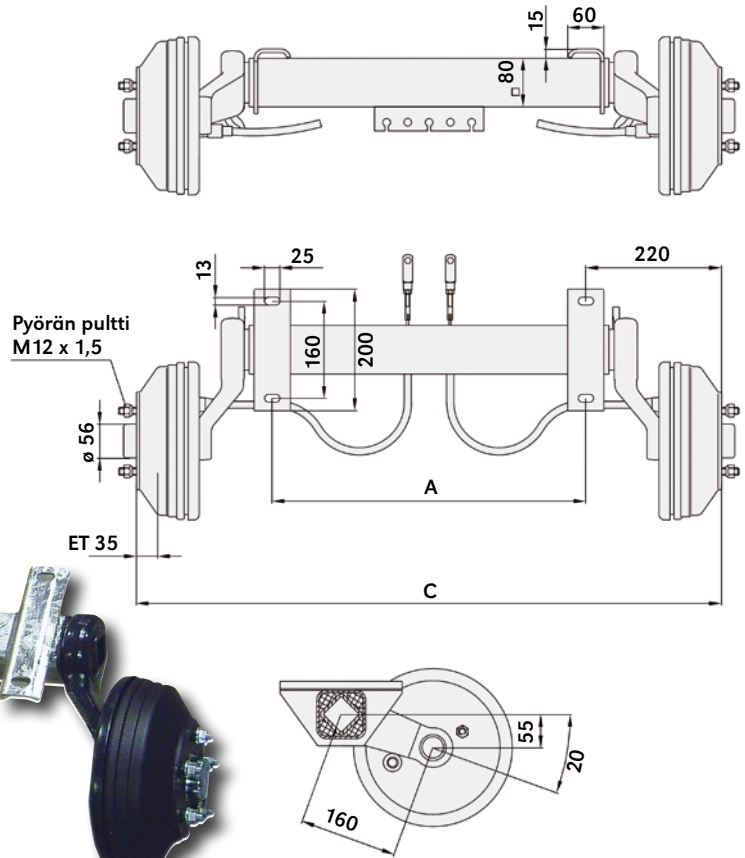
| | | | | |
|---------------------------|----------------------------|---|---------------------------|----------------------------|
| Rasvakuppi PV339000 | Tiiviste PV339007 | Pyörän mutteri PV339005 | Pyörän pultti PV339006 | Laakerit L30204, L30206 |
| Jarrukenkäsrj PV339102 | Pyörän pultti PV339006A | Pyörän pultti kartiokanta PV6350151 | | |

WAP™

AKSELIKUORMA 1350 kg (WAG135B) JA 1500 kg (WAG150B)

KUMIJOUSITETUT AKSELIT VARUSTETTUNA RUMPUJARRUILLA W 234 RS

- rakennettu erikoisvalmisteisesta kuumasinkitystä neliöputkesta
- varustettu kumipunkoksella
- nopeus max. 130 km/h
- kaksiriviset säteiskuulalaakerit (compact)
- patentoitu peruutusautomaattiikka
- pulttijako 5 x 112
- ei sisällä vakiojarruvaijereita, tilattava erikseen (ks. sivu T4.17)



| TUOTE- NUMERO | AKSELI- KUORMA | VAKIO VAIJERINO. 2 kpl/akseli | A mm | C mm | PUTKEN Ømm | PAINO kg | PULTTI- JAKO | JARRU W234RS rummun sisäØ |
|------------------|-------------------|-------------------------------------|---------|---------|---------------|-------------|-----------------|---------------------------------|
| 1350 kg | | | | | | | | |
| PV330802 | 1350 kg | 2 | 1200 | 1640 | 80 | 63,0 | 5 x 112 | 230 x 40 |
| PV330803 | 1350 kg | 3 | 1350 | 1790 | 80 | 64,5 | 5 x 112 | 230 x 40 |
| PV330805 | 1350 kg | 4 | 1500 | 1940 | 80 | 66,0 | 5 x 112 | 230 x 40 |
| PV330806 | 1350 kg | 4 | 1600 | 2040 | 80 | 67,0 | 5 x 112 | 230 x 40 |
| PV330807 | 1350 kg | 5 | 1700 | 2140 | 80 | 68,0 | 5 x 112 | 230 x 40 |
| PV330809 | 1350 kg | 6 | 1850 | 2290 | 80 | 69,5 | 5 x 112 | 230 x 40 |
| PV330810 | 1350 kg | 6 | 1900 | 2340 | 80 | 70,0 | 5 x 112 | 230 x 40 |
| PV330811 | 1350 kg | 6 | 1950 | 2390 | 80 | 70,5 | 5 x 112 | 230 x 40 |
| PV330384 | 1350 kg | 3 | 1350 | 1790 | 80 | 64,5 | 5 x 112 | 230 x 40 |
| PV330385 | 1350 kg | 5 | 1700 | 2140 | 80 | 68,0 | 5 x 112 | 230 x 40 |
| 1500 kg | | | | | | | | |
| PV330905 | 1500 kg | 4 | 1500 | 1940 | 80 | 68,0 | 5x112 | 230x40 |
| PV330906 | 1500 kg | 4 | 1600 | 2040 | 80 | 69,0 | 5x112 | 230x40 |
| PV330907 | 1500 kg | 5 | 1700 | 2140 | 80 | 70,0 | 5x112 | 230x40 |
| PV330909 | 1500 kg | 6 | 1850 | 2290 | 80 | 71,5 | 5x112 | 230x40 |
| PV330911 | 1500 kg | 6 | 1950 | 2390 | 80 | 72,5 | 5x112 | 230x40 |

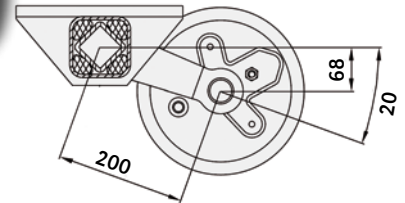
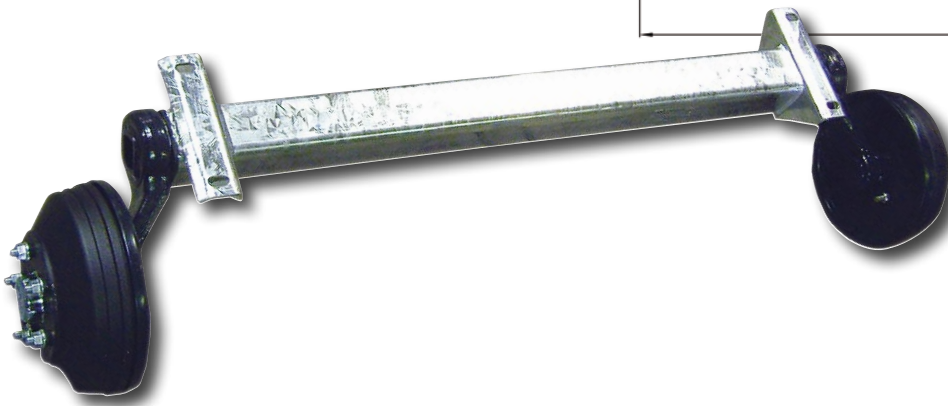
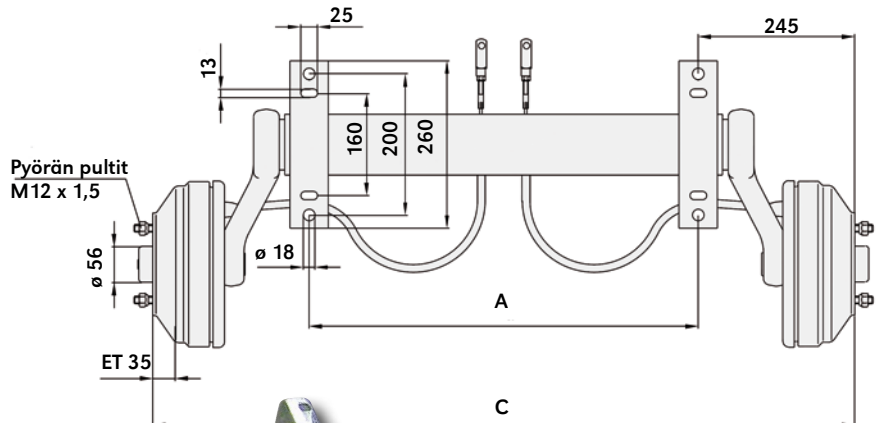
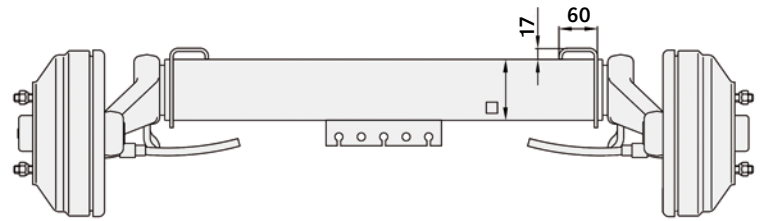
VARAOSAT

| | | | | |
|---------------------------|----------------------------|--|----------------------------|---------------------|
| Rasvakuppi PV339008 | Pyörän mutteri PV339004 | Pyörän pultti PV339006 | Pyörän mutteri PV339005 | Laakeri PV339521 |
| Jarrukenkäsrj PV339101 | Pyörän pultti PV339006A | Pyörän pultti pallokanta PV6350150 | | |

WAP™ AKSELIKUORMA 1600 kg (WAG160B) JA 1800 kg (WAG180B)

KUMIJOUSITETUT AKSELIT VARUSTETTUNA RUMPUJARRUILLA W 235

- rakennettu erikoisvalmisteisesta kuumasinkitystä neliöputkesta
- varustettu kumipunoksella
- nopeus max. 130 km/h
- radiaali akselitiiviste varustettuna ruostumattomalla teräsrenkaalla
- kartiokuulalaakerit
- patentoitu peruutusautomaattikka
- pulttijako 5 x 112
- ei sisällä jarruvaijereita, tilattava erikseen (ks. sivu T4.17)



| TUOTE- NUMERO | AKSELI- KUORMA | VAKIO VAIJERINO. 2 kpl/akseli | A mm | C mm | PUTKEN Ø mm | PAINO kg | PULTTI- JAKO | JARRU W235RS |
|------------------|-------------------|-------------------------------------|---------|---------|----------------|-------------|-----------------|-----------------|
| 1600 kg | | | | | | | | |
| PV331005 | 1600 kg | 4 | 1500 | 1950 | 80 | 72,0 | 5 x 112 | 230x50 |
| PV331009 | 1600 kg | 6 | 1850 | 2300 | 80 | 75,5 | 5 x 112 | 230x50 |
| 1800 kg | | | | | | | | |
| PV331105 | 1800 kg | 4 | 1500 | 1990 | 95 | 81,0 | 5 x 112 | 230x50 |
| PV331106 | 1800 kg | 5 | 1600 | 2090 | 95 | 82,0 | 5 x 112 | 230x50 |
| PV331111 | 1800 kg | 7 | 1950 | 2440 | 95 | 85,5 | 5 x 112 | 230x50 |
| PV331109 | 1800 kg | 6 | 1850 | 2340 | 95 | 84,0 | 5 x 112 | 230x50 |

VARAOSAT

| | | | | | |
|-----------------------------|-------------------------------|------------------------------|-------------------------------|-------------------------------|--|
| Rasva- kuppi PV339008 | Pyörän mutteri PV339004 | Pyörän pultti PV339006 | Pyörän pultti PV339006A | Laakerit L30206, L32008 | Pyörän pultti pallokanta PV6350150 |
|-----------------------------|-------------------------------|------------------------------|-------------------------------|-------------------------------|--|

Tiiviste
PV339007A

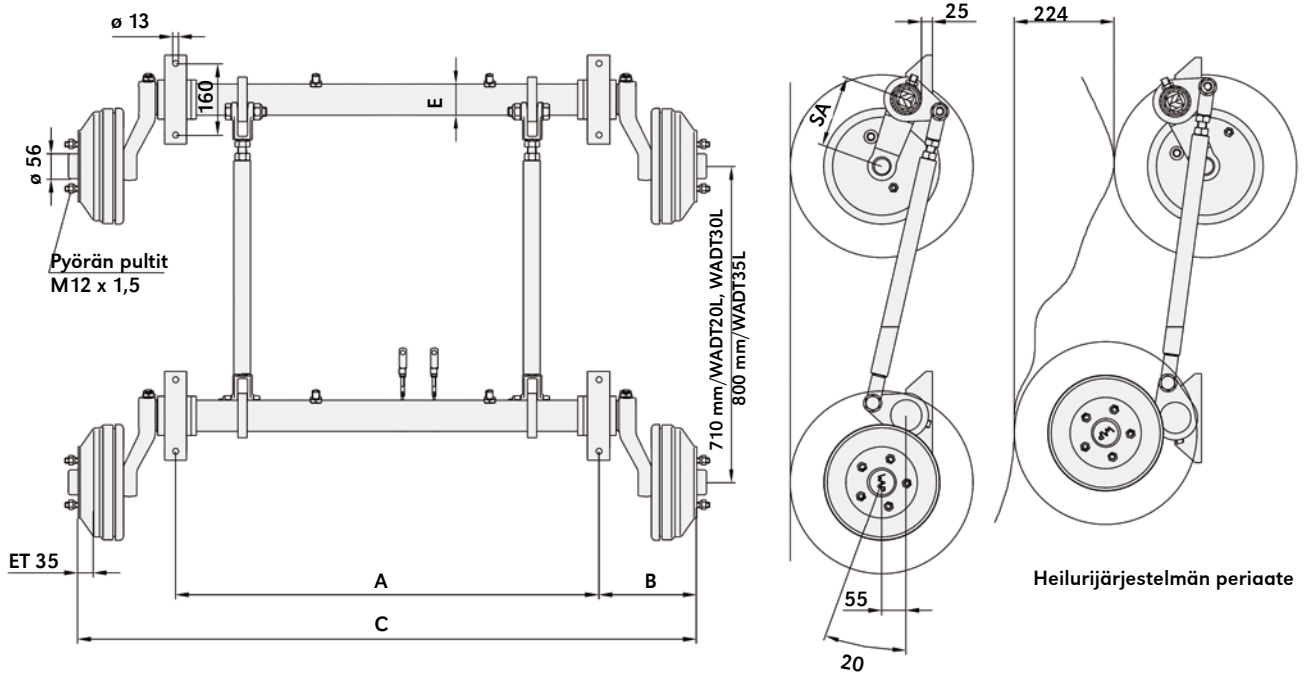
Jarrukenkäsarja PV339086

- 2 x etummainen jarrukenkä, 2 x takimmainen jarrukenkä, 2 x palautusjousi, 4 x kengän pidin



TELIKUORMA 3000 kg (WADT30L) JA 3500 kg (WADT35L)

- ei sisällä jarruvaijereita, tilattava erikseen (ks. sivu T4.17)
- teräsvääntäjousitetut kaksoisakselistot varustettuna kuormituksen tasaustangolla



PV333209

- telikuorma 3 000 kg
- vakiovaijerit nro 6 ja 8, 2 kpl/akseli
- A = 1 850 mm
- C = 2 290 mm
- SA = 160 mm
- E Ø = 70 mm
- B = 220 mm
- paino 153 kg
- pulttijako 5 x 112 mm
- jarru 230 x 40 mm
- kaksiriviset säteiskuulalaakerit **PV339521**



Kuvan jarrutasaaaja sekä vaijerit eivät kuulu mukaan

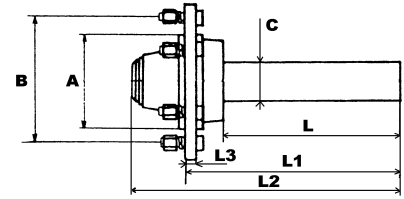
VARAOSAT

Rasvakuppi PV339008 **Pyörän mutteri** PV339004 **Pyörän pultti** PV339006 **Pyörän pultti** PV339006A **Laakerit 3500 kg** L30206, L32008

Tiiviste 3500 kg tandem PV339007A **Jarrukenkäsarja** 3000 kg PV339101 **Pyörän pultti pallokanta** PV6350150

Jarrukenkäsarja PV339086

- 2 x etummainen jarrukenkä, 2 x takimmainen jarrukenkä, 2 x palautusjousi, 4 x kengän pidin


JARRUTON NAPA

T0429

 Tiivistesarja ADR0080
 Mutteri ADR0040
 Pultti ADR0001

PV320005
PV320010

 Tiiviste OAS30527
 Pultti ADR0051

**PV320011
T0424**


| TUOTE NUMERO | A | B | C | D | L | L1 | ET | L3 | LAAKERIT | KANTAVUUS |
|-----------------|----|---------|----|-----|-----|-----|----|----|---------------|-----------|
| PV320010 | 57 | 4 x 100 | 40 | 126 | 150 | 210 | 30 | 13 | L30204/L30205 | 375 kg |
| PV320011 | 57 | 4 x 100 | 32 | 126 | 150 | 210 | 30 | 13 | L30204/L30205 | 375 kg |
| T0424 | 57 | 4 x 100 | 32 | 126 | 130 | 190 | 30 | 13 | L30204/L30205 | 375 kg |
| T0429 | 57 | 4 x 100 | 35 | 120 | 145 | 175 | 0 | 9 | L30204/L30205 | 375 kg |
| PV320005 | 66 | 5 x 112 | 49 | 145 | 155 | 200 | 30 | | L30204/L30207 | 775 kg |





JARRUTON NAPA suositellaan HA perävaunukäyttöön



PV336500



PV336600

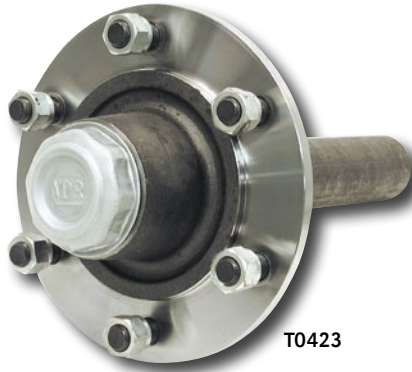
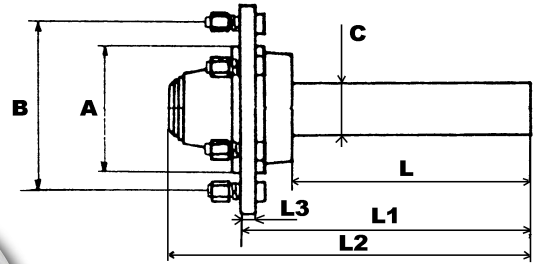
| TUOTE NUMERO | A | B | C | D | L | L1 | ET | LAAKERIT | KANTAVUUS |
|---------------------------|----|---------|----|-----|-----|-----|----|---------------|-----------|
| PV336500 ⁽¹⁾ | 57 | 4 x 100 | 40 | 160 | 150 | 230 | 30 | L30204/L30206 | 500 kg |
| PV336503 ⁽²⁾ | 57 | 5 X 112 | 40 | 165 | 150 | 228 | 35 | L30204/L30206 | 500 kg |
| PV336600 * ⁽¹⁾ | 57 | 4 x 100 | 40 | 160 | 150 | 230 | 30 | L30204/L30206 | 500 kg |

*** WAP - Läpirasvausjärjestelmä:**

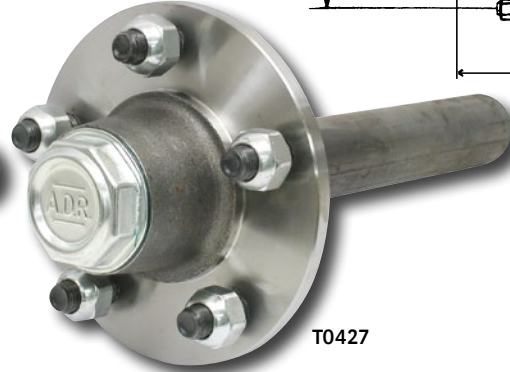
Täydellinen rasvaus ilman navan purkamista: rasvakuppi on varustettu rasvanipalla ja takimmaisen laakerin takaa, tiivisteestä on poraus, josta vanha vesittynyt rasva pääsee ulos

| | | | | |
|------------------|------------------------------------|------------------------------------|-------------------------------------|-------------------------------------|
| VARA-OSAT | Mutteri ⁽²⁾ PV339004 | Mutteri ⁽¹⁾ PV339005 | Pultti ^(1,2) PV339006 | Tiiviste ⁽¹⁾ PV339007 |
|------------------|------------------------------------|------------------------------------|-------------------------------------|-------------------------------------|

VEDENKESTÄVÄ RASVASUOJA MB149410
SE728061-04
SE728070-04



T0423



T0427

TUOTE- NUMERO

MITAT mm

LAAKERIT

PULTTI

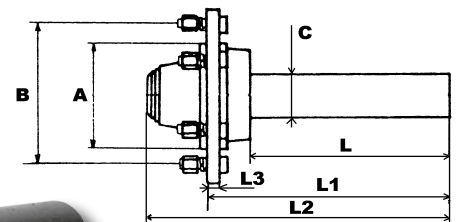
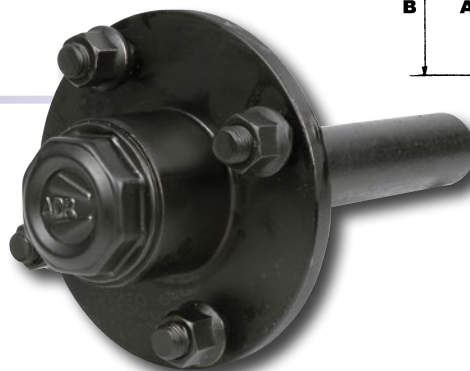
KANTAVUUS/NAPA 1-akseli/tandemakseli kg/km/h

| | A | B | C | L | L1 | L2 | L3 | | | |
|--------------|-----|-------------|-----|-----|-----|-----|------|--------|----------------|---------------------|
| T0427 | 94 | 5 x 140 mm | 45 | 261 | 300 | 376 | 10,5 | L30206 | M16 x 1,5 x 45 | 1500/1000 (25 km/h) |
| 5-pulttinen | | | ∅ | | | | | L30208 | | 1250/900 (40 km/h) |
| T0682 | 94 | 5 x 140 mm | 60 | 280 | 325 | 400 | 10,2 | L30206 | M14 x 1,5 x 42 | 1950/1350 (25 km/h) |
| 5-pulttinen | | | ∅ | | | | | L30209 | | 1600/1200 (40 km/h) |
| T0423 | 160 | 6 x 205 mm | 60 | 300 | 350 | 434 | 11,5 | L30208 | M18 x 1,5 x 50 | 2850/2000 (25 km/h) |
| 6-pulttinen | | | ∅ | | | | | L30211 | | 2500/1750 (40 km/h) |
| T0425 | 160 | 6 x 205 mm | 70 | 300 | 350 | 435 | 14,0 | L30208 | M18 x 1,5 x 50 | 3500/2500 (25 km/h) |
| 6-pulttinen | | | ∅ | | | | | L32013 | | 3000/2000 (40 km/h) |
| T0426 | 160 | 8 x 205 mm | 80 | 350 | 400 | 470 | 14,0 | L32210 | M18 x 1,5 x 50 | 4250/3250 (25 km/h) |
| 6-pulttinen | | | ∅ | | | | | L30213 | | 3750/3000 (40 km/h) |
| T0991 | 220 | 10 x 275 mm | 90 | 375 | 450 | 570 | 17,0 | L32212 | M20 x 1,5 x 39 | 5400/4000 (25 km/h) |
| 8-pulttinen | | | ∅ | | | | | L32215 | | 4500/3750 (40 km/h) |
| T0990 | 280 | 10 x 335 mm | 90 | 495 | 575 | 705 | 17,0 | L32212 | M22 x 1,5 x 71 | 6000/4500 (25 km/h) |
| 10-pulttinen | | | ∅ | | | | | L32215 | | 5250/4250 (40 km/h) |
| T0993 | 280 | 10 x 335 mm | 100 | 490 | 575 | 715 | 19,0 | L32214 | M22 x 1,5 x 71 | 7000/5750 (25 km/h) |
| 10-pulttinen | | | ☒ | | | | | L32217 | | 7000/5750 (40 km/h) |
| T0994 | 280 | 10 x 335 mm | 140 | 510 | 610 | 810 | 20,0 | | M22 x 1,5 x 90 | 8000/7000 (25 km/h) |
| 10-pulttinen | | | ☒ | | | | | | | 8000/7000 (40 km/h) |

MÖNKIJÄN NAPA

PV320012

- ei hyväksyntää tieleikennekäyttöön
- A = 57 mm
- b = 4 x 100 mm
- C = 32 mm
- L = 160 mm
- L1 = 190 mm
- kantavuus yhdelle navalle 400 kg/20 km/h (1-akseli/teliakseli kg/km/h)



VARAOSAT:

- **ADR0040** pultti
- **ADR0001** mutteri
- **L30204, L30205** laakerit

WAP™

- ei sisällä jarruvaijereita, tilattava erikseen (ks. sivu T4.17)
- yhteensopivia vain WAP- tai mahdollisesti Peitz-jarrujen kanssa

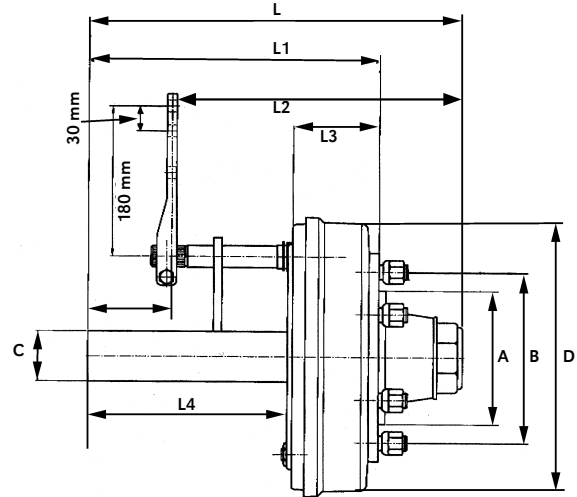
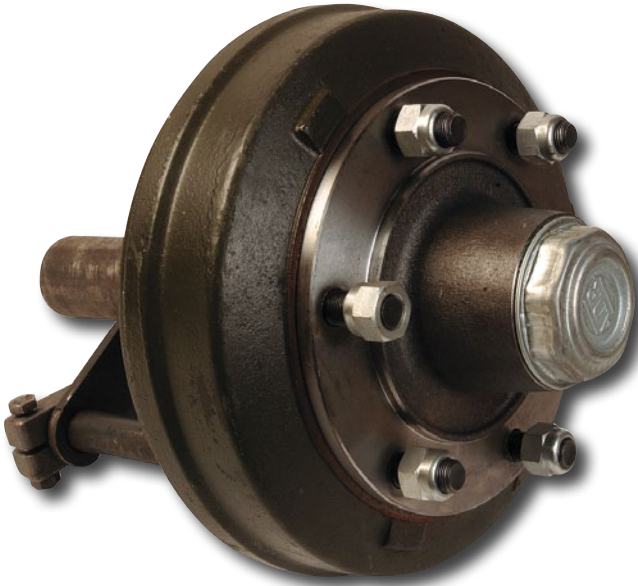


PV336100 vas.
PV336101 oik.



PV336002 vas.
PV336003 oik.

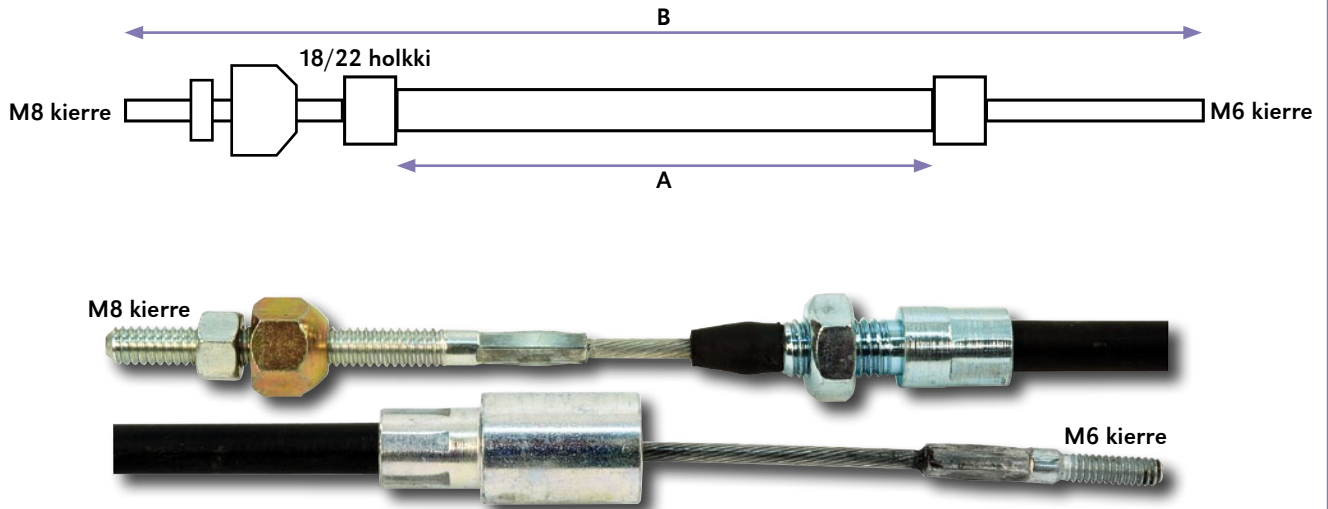
| TUOTE NUMERO | VAKIOVAIJERINO. 1 kpl/napa | JARRUN TYYPI | PULTTI-JAKO | RUMMUN SISÄ Ø | KANTA-VUUS | LAAKERIT | AKSELI TAPPI |
|--------------|----------------------------|--------------|-------------|---------------|------------|---------------|--------------|
| PV336002 | 5 | W184RS vasen | 4 x 100 | 180 x 40 | 500 kg | L30204/L30206 | 40 x 150 |
| PV336003 | 5 | W184RS oikea | 4 x 100 | 180 x 40 | 500 kg | L30204/L30206 | 40 x 150 |
| PV336000 | 5 | W234RS vasen | 4 x 100 | 230 x 40 | 750 kg | Compact | 40 x 150 |
| PV336001 | 5 | W234RS oikea | 4 x 100 | 230 x 40 | 750 kg | Compact | 40 x 150 |
| PV336100 | 5 | W234RS vasen | 5 x 112 | 230 x 40 | 750 kg | Compact | 40 x 150 |
| PV336101 | 5 | W234RS oikea | 5 x 112 | 230 x 40 | 750 kg | Compact | 40 x 150 |
| PV336200 | 5 | W235RS vasen | 5 x 112 | 230 x 50 | 900 kg | L30206/L32008 | 50 x 150 |
| PV336201 | 5 | W235RS oikea | 5 x 112 | 230 x 50 | 900 kg | L30206/L32008 | 50 x 150 |



| TUOTE- NUMERO | MITAT mm | | | | | | | | | LAAKEERIT | PULTTI | KANTAVUUS YHDELLE NAVALLE 1 akseli/teliakseli kg/km/h |
|--------------------------------|----------|----------|----------|-----|-----|-----|-----|-----|-----|------------------|----------------|--|
| | A | B | C | D | L | L1 | L2 | L3 | L4 | | | |
| T0425J 6-pulttinen | 160 | 6X205mm | 70 Ø | 345 | 445 | 350 | 265 | 104 | 246 | L30208 L32013 | M18 x 1,5 x 50 | 3500/2500 (25 km/h) 3000/200 (40 km/h) |
| T0425JS* 6-pulttinen | 160 | 6X205mm | 70 Ø | 340 | 470 | 375 | 188 | 141 | 234 | L32210 L30213 | M18 x 1,5 x 50 | 4250/3250 (25 km/h) 3750/3000 (40km/h) |
| T0426J 6-pulttinen | 160 | 6X205mm | 80 Ø | 345 | 565 | 450 | 265 | 104 | 346 | L32210 L30213 | M18 x 1,5 x 50 | 4250/3250 (25 km/h) 3750/3000 (40 km/h) |
| T0426JS* 6-pulttinen | 160 | 6X205mm | 80 Ø | 340 | 515 | 400 | 184 | 138 | 212 | L32211 L32215 | M18 x 1,5 x 50 | 4500/3500 (25 km/h) 4000/3250 (40 km/h) |
| T0991J 8-pulttinen | 220 | 8X275mm | 90 Ø | 390 | 640 | 575 | 414 | 106 | 470 | L32212 L32215 | M20 x 1,5 x 87 | 5400/4000 (25 km/h) 4500/3750 (40 km/h) |
| T0990J 10-pulttinen | 280 | 10X335mm | 90 Ø | 430 | 695 | 575 | 435 | 135 | 440 | L32213 L32216 | M22 x 1,5 x 76 | 6000/4500 (25 km/h) 5250/4250 (40 km/h) |
| T0993J 10-pulttinen | 280 | 10X335mm | 100 ☑ | 430 | 715 | 575 | 440 | 140 | 440 | L32214 L32217 | M22 x 1,5 x 90 | 7500/5500 (25 km/h) 6250/4750 (40 km/h) |

* sisäpuolinen jarrusylinteri





WAP™

- akselit eivät sisällä vaijeria, tilattava erikseen
- ruostumaton terässäie
- jos vaunu on jarrullinen, kaksiakselinen, kumivääntöjousitettu ja vaijerit on kiinnitetty etumaiseen akseliin, silloin taka-akseliin valitaan noin 40 cm pidempi vaijeri

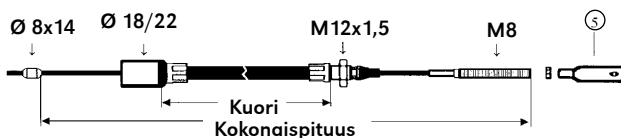
| ETU NUMERO | TAKA NUMERO | JARRUVAIJERI sis. haarukan, vakio | PITUUS A/B mm |
|------------|-------------|-----------------------------------|---------------|
| 1 | 4 | PV339034 | 645/930 |
| 2 | 6 | PV339035 | 745/1030 |
| 3 | 6 | PV339036 | 845/1130 |
| 4 | 7 | PV339037 | 945/1230 |
| 5 | 8 | PV339038 | 1045/1330 |
| 6 | 8 | PV339039 | 1120/1405 |
| 7 | 8 | PV339040 | 1245/1530 |
| 8 | | PV339041 | 1465/1750 |
| 9 | | PV339041A | 1665/1955 |

JARRUVAIJERIT Knott, Schlegl:

16-1365, 20-963/1, 20,32-1647, 20-2425/1, 25-2025

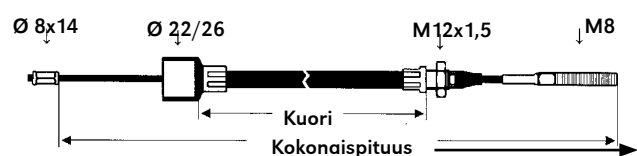
BPW:

S1635-6, S2003-5, S2005-5, S2504-5



JARRUVAIJERIT AL-KO:

1636, V1637, 2051, 2361



| TUOTE-NUMERO | KUORI | KOKONAISSPITUUS | SOPIVA HAARUKKA NIVEL (5) |
|--------------|---------|-----------------|---------------------------|
| PV339500 | 1030 mm | 1240 mm | TT170215 |
| PV339501 | 1130 mm | 1340 mm | TT170215 |
| PV339502 | 1230 mm | 1440 mm | TT170215 |
| PV339503 | 1330 mm | 1540 mm | TT170215 |
| PV339504 | 1990 mm | 2200 mm | TT170215 |

| TUOTE-NUMERO | KUORI | KOKONAISSPITUUS |
|--------------|---------|-----------------|
| PV339505 | 1020 mm | 1230 mm |
| PV339506 | 1130 mm | 1340 mm |
| PV339507 | 1320 mm | 1530 mm |
| PV339508 | 1430 mm | 1640 mm |
| PV339509 | 1620 mm | 1830 mm |

TASAAJA KAHDELLE AKSELILLE

PV300830

haarukka 8 x 26
M10, reikä 18 mm

PV300811

hitsattava vaijerilevy

PV300802

jarrutasaja

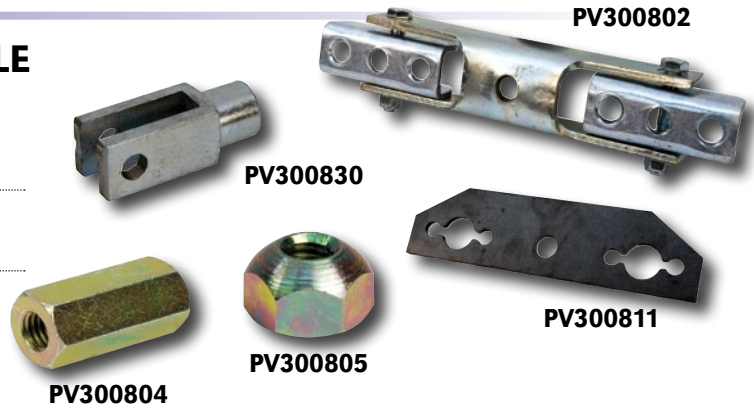
PV300804

kartiomutteri M10

PV300805

kartiomutteri M8

Wap-jarrupää sisältää M8 haarukkalaittimen.



JARRUTANKO

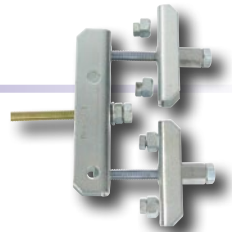
PV300822

- 8 mm tanko
- pituus 3 - 2,4 m
- säädettävä

JARRUTASAAJA

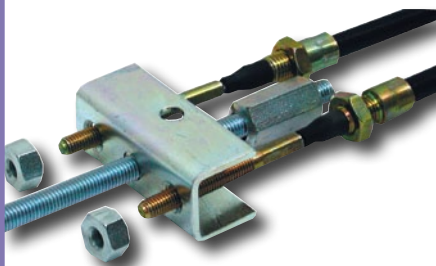
PV300821

- kahdelle akselille



TASAAJA YHDELLE AKSELILLE

- koottavissa oheisista osista
- lisäksi tarvitaan kierretankoa M10 (PKT10046-2 tai PKT10100R)



Kartiomutteri M10
PV300804

Keinupala
PV300803

Kartiomutteri M8
PV300805

TASAAJASARJA YHDELLE AKSELILLE

- koottavissa oheisista osista
- lisäksi tarvitaan kierretankoa M8



Säätötanko
PV339058

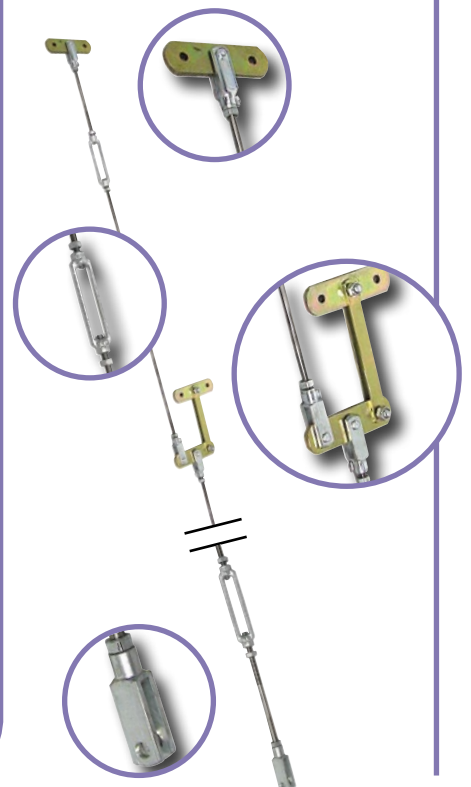
Keinupala
PV339060

Haarukkanivel
TT170215
tai
TT170205

TASAAJASARJA KAHDELLE AKSELILLE

PV300820

- sisältää WAP:in suosittelemat kevyet 8 mm haponkestävät kierretangot





PYÖRÄN PULTIT

| TUOTE- NUMERO | KOKO | KOKONAIS- PITUUS mm | HYÖTY- PITUUS mm | SOPII ESIMERKIKSI SEURAAVIIN NAPOIHIN |
|------------------|-------------------|------------------------|---------------------|--|
| ADR0051 | M12 x 1,5 x 16 mm | 32 | 16 | PV320010, PV320011 |
| ADR0001 | M12 x 1,5 x 36 mm | 40 | 36 | T0429 |
| ADR0002 | M14 x 1,5 x 41 mm | 45 | 41 | T0681,T0682 |
| ADR0003 | M16 x 1,5 x 45 mm | 50 | 45 | T0683,T0427 |
| ADR0004 | M18 x 1,5 x 49 mm | 54 | 49 | T0684, T0426, T0425, T0423 |
| ADR0005 | M18 x 1,5 x 60 mm | 65 | 60 | |
| ADR0006 | M20 x 1,5 x 59 mm | 65 | 59 | T0991 |
| ADR0007 | M20 x 1,5 x 70 mm | 76 | 70 | |
| ADR0008 | M22 x 1,5 x 71 mm | 77 | 71 | T0990 |
| ADR0009 | M18 x 1,5 x 61 mm | 67 | 61 | T0425JS |
| ADR0010 | M18 x 1,5 x 75 mm | 81 | 75 | |
| ADR0011 | M20 x 1,5 x 74 mm | 80 | 74 | |
| ADR0012 | M20 x 1,5 x 87 mm | 93 | 87 | |
| ADR0013 | M22 x 1,5 x 76 mm | 82 | 76 | |



PYÖRÄN MUTTERIT JA ALUSLAATAT

| TUOTE- NUMERO | KUVAUS | KOKONAISPITUUS | SOPII ESIMERKIKSI SEURAAVIIN NAPOIHIN |
|------------------|------------------------------|----------------|---|
| ADR0040 | mutteri M12 x 1,5 | 15 | T0429, T0424 |
| ADR0041 | mutteri M16 x 1,5 | 18 | T0683,T0427 |
| ADR0042 | mutteri M14 x 1,5 | 20 | T0681,T0682 |
| ADR0043 | mutteri M18 x 1,5 | 25 | T0684, T0426JS, T0426J, T0426, T0425JS, T0425 |
| ADR0045 | mutteri + aluslevy M18 x 1,5 | 18+7 | T0426 |
| ADR0046 | mutteri + aluslevy M20 x 1,5 | 20+8 | T0991, T0991J |
| ADR0047 | mutteri + aluslevy M22 x 1,5 | 22+8 | T0990, T0990J |
| ADR0048 | mutteri M22 x 1,5 | 27 | |
| ADR0049 | mutteri M18 x 1,5 | 35 | |

TIIVISTESARJAT

- täydellinen tiivistesarja yhteen napaan

TUOTENO. SOPII ESIM. NAPOIHIN

| | |
|----------------|------------------------|
| ADR0080 | |
| ADR0083 | T0427 |
| ADR0086 | T0423 |
| ADR0087 | T0425 |
| ADR0088 | T0426, T0426J, T0425JS |
| ADR0091 | T0990, T0991J, T0991 |



PÖLYKUPIT

| TUOTE- NUMERO | KOKO | KOKONAIS- PITUUS | SOPII ESIM. NAPOIHIN |
|------------------|--------|---------------------|--|
| ADR0120 | 47 mm | | T0429, PV320007, PV320011, 9V320010 |
| ADR0121 | 52 mm | | T0683 |
| ADR0122 | 62 mm | 21 mm | |
| ADR0123 | 72 mm | 23 mm | T0684 |
| ADR0124 | 80 mm | 26 mm | T0425, T0423 |
| ADR0125 | 90 mm | 32 mm | T0426, T0426J, T0425JS |
| ADR0126 | 100 mm | 33 mm | T0426JS |
| ADR0127 | 110 mm | 33 mm | T0990, T0991, T0991J |
| ADR0128 | 120 mm | 37 mm | T0990J |



LUKITUSMUTTERIT + SOKAT

| TUOTE- NUMERO | KOKO | SOPII ESIM. NAPOIHIN |
|------------------|-----------|--|
| ADR0150 | M18 x 1,5 | T0427, PV320007, PV320011, PV320010, T0429 |
| ADR0152 | M27 x 1,5 | |
| ADR0153 | M30 x 1,5 | T0684 |
| ADR0154 | M39 x 1,5 | T0425, T0423 |
| ADR0156 | M48 x 1,5 | T0990, T0991, T0991J, T0426JS |
| ADR0158 | M70 x 2,0 | |



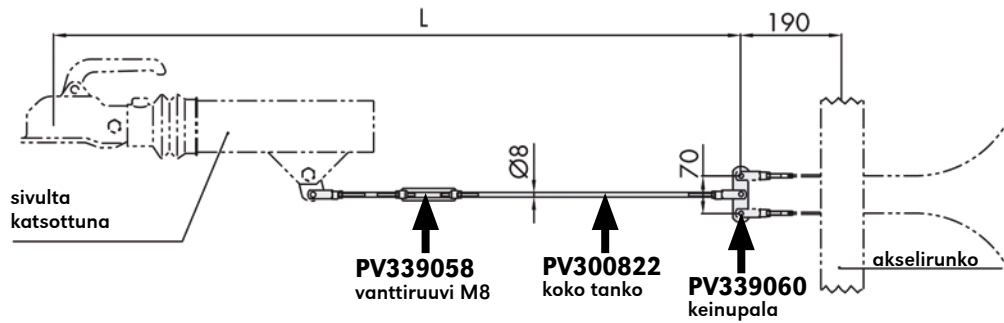
JARRUKENKÄSARJA

ADR0178

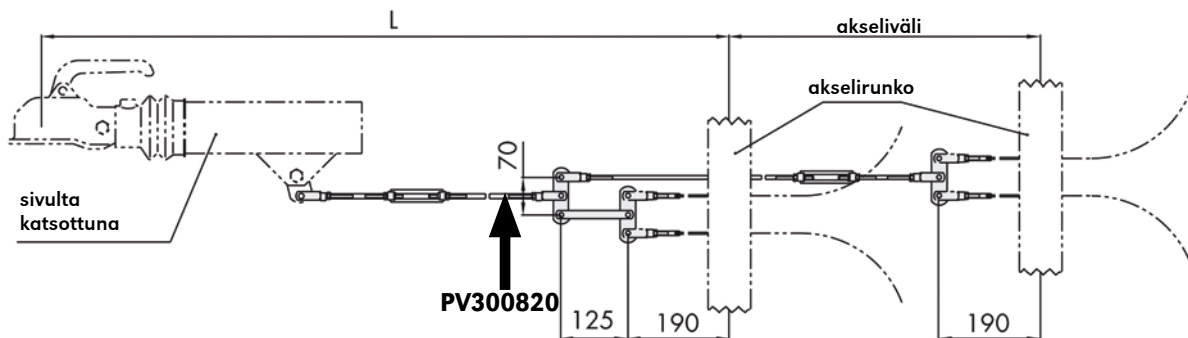
- koko 400 x 80
- sopii T0990J, T0993J



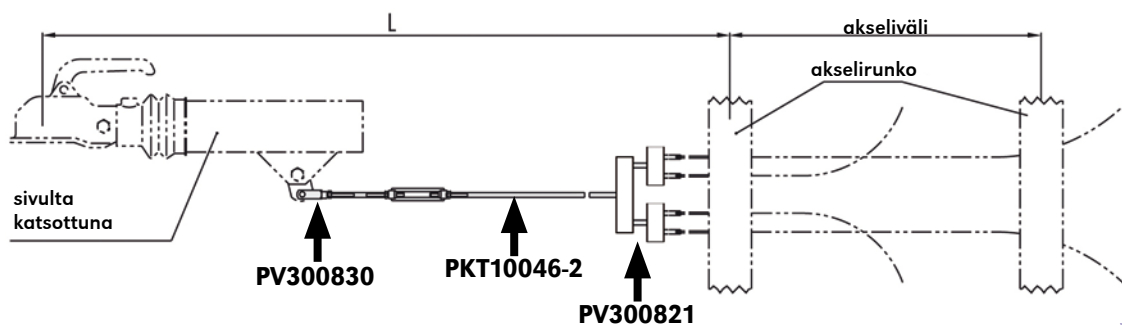
PERIAATEPIIRROS YKSIKSELINEN VAUNU WAP TASAAJA



PERIAATEPIIRROS KAKSIKSELINEN VAUNU WAP TASAAJA



PERIAATEPIIRROS KAKSIKSELINEN VAUNU Tämä malli yleisimmin käytössä vuodesta 2009 alkaen



KUULAKYTKIMET 50 MM KUULALLE



PV300011

- koko Ø 50 mm
- aisapaino 75 kg
- kantavuus 800 kg
- 2,5 mm teräs



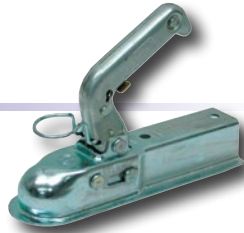
PV300022

- koko Ø 60 mm
- aisapaino 75 kg
- kantavuus 800 kg
- 2,5 mm teräs



PV300020

- koko Ø 40 mm
- aisapaino 75 kg
- kantavuus 800 kg
- 2,5 mm teräs



PV300013

- koko Ø 50 mm
- aisapaino 75 kg
- kantavuus 800 kg
- 2,5 mm teräs



PV300014

- koko Ø 60 mm
- aisapaino 75 kg
- kantavuus 800 kg
- 2,5 mm teräs



PV300016

- koko Ø 60 mm
- kantavuus 1300 kg
- 4 mm teräs
- aisapaino 100 kg



PV300017

- koko Ø 60 mm
- kantavuus 2000 kg
- valurauta
- aisapaino 100 kg



PV300018

- koko Ø 70 mm
- kantavuus 2000 kg
- valurauta
- aisapaino 100 kg



PV300019

- koko Ø 70 mm
- kantavuus 3000 kg
- valurauta
- aisapaino 150 kg



PV300026

- koko Ø 50 mm
- kantavuus 3500 kg
- valurauta
- aisapaino 300 kg



VARAOSAKUULAKYTKIN JARRUPÄIHIN

PV300023

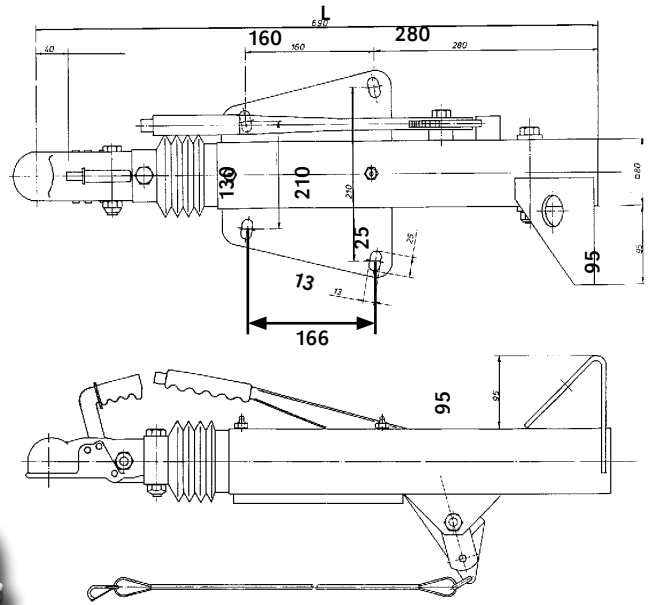
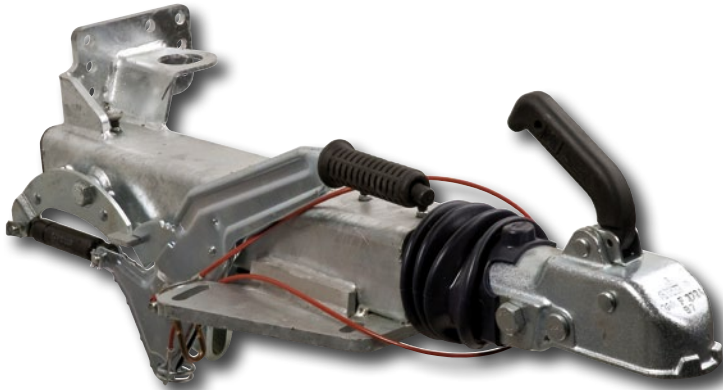
- sopii putkille Ø 35 - 40 - 45 - 46 - 50 ja 51 mm
- kantavuus 3000 kg
- sopii kaikkiin jarrupäihin
- 50 mm kuulalle



WAP™ JARRUPÄÄT V-AISALLE

jarrupäät sisältävät:

- pistokkeen pitimen
- kevennysjousen
- kiinnityslevyn nokkapyörän kiinnikkeeseen

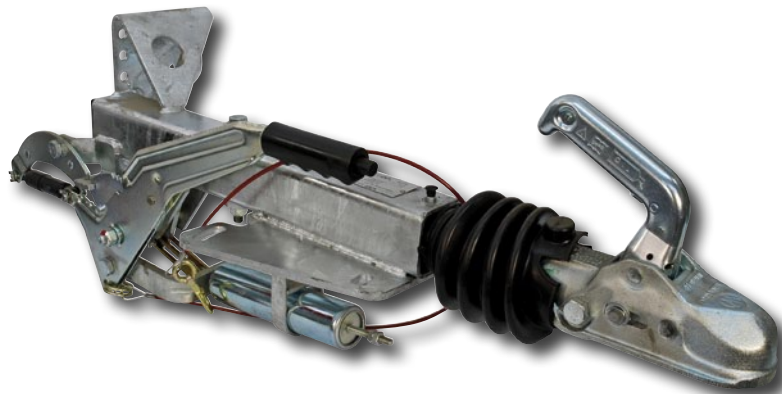


- yhteensopivia vain WAP- tai mahdollisesti Peitz-jarrujen kanssa

| TUOTE- NUMERO | TYYPPI | PUTKEN ∅ mm | PAINO kg | L mm | AISAPAINO kg | KANTAVUUS kg |
|------------------|-------------|----------------|-------------|---------|-----------------|-----------------|
| PV335000 | WAP 15/15.1 | 64 | 17 | 690 | 100 | 750 - 1500 |
| PV335002 | WAP 24/35.1 | 80 | 20 | 690 | 100 | 1300 - 2000 |
| PV335003 | WAP 35/35.2 | 80 | 20 | 690 | 150 | 1750 - 2700 |
| PV335004 | WAP 35/35.2 | 80 | 21 | 690 | 150 | 1750 - 3100 |
| PV335005 | WAP 35/35.4 | 80 | 23 | 709 | 150 | 1750 - 3500 |

JARRUPÄÄ LEVYJARRULLE V-AISA

- yhteensopivia vain WAP- tai mahdollisesti Peitz-jarrujen kanssa

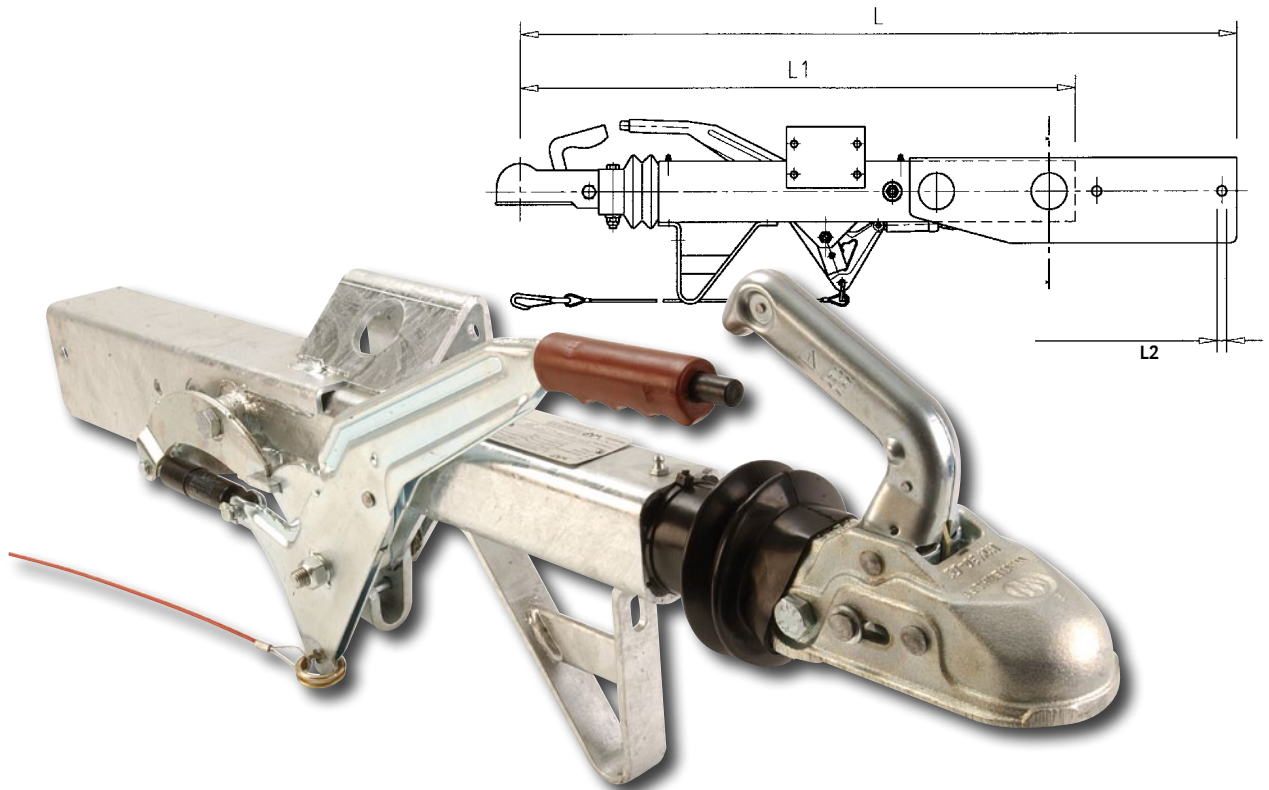


| TUOTE- NUMERO | TYYPPI | PUTKEN ∅ mm | PAINO kg | L mm | AISAPAINO kg | KANTAVUUS kg |
|------------------|-------------|----------------|-------------|---------|-----------------|-----------------|
| PV335050 | WSA 15/15AS | 64 | 19 | 743 | 100 | 750-1500 |

TURVAVAIJERI JARRUPÄÄHÄN
PV339057

**KATSO JARRUPÄIDEN VARAOSAT
SEURAAVALTA SIVULTA!**

JARRUPÄÄT SUORALLE VETOAISALLE



- yhteensopivia vain WAP- tai mahdollisesti Peitz-jarrujen kanssa

| TUOTE- NUMERO | TYYPPI | PUTKEN mm | PAINO kg | AISA- PAINO kg | L mm | L1 mm | L2 mm | KANTAVUUS kg |
|------------------|-------------|--------------|-------------|----------------------|---------|----------|----------|-----------------|
| PV335010 | WAP 15/15AS | 64 | 17 | 100 | 890 | 700 | 12 | 850 - 1500 |
| PV335011 | WAP 24/20AS | 80 | 22 | 150 | 970 | 780 | 16 | 850 - 2000 |
| PV335012 | WAP 35/35AS | 100 | 39 | 150 | 1200 | 930 | 16 | 1750 - 3500 |

JARRUPÄIDEN VARAOSAT:

| TUOTENUMERO | VARAOSA | SOPIVUUS |
|-------------|-----------------------|--|
| PV8502180 | iskunvaimennin | WAP15/15.1 |
| PV8502185 | iskunvaimennin | WAP24/35.2 |
| PV8502186 | iskunvaimennin | WAP35/35.2 |
| PV8502188 | iskunvaimennin | WAP35/35.4 |
| PV8502176 | kumipalje | WAP15/15.1 |
| PV8502196 | kumipalje | WAP24/35.2, WAP35/35.2 |
| PV8502194 | kumipalje | WAP35/35.4 |
| PV8502177 | käsijarrun kaasujousi | WAP 15/15.1, 15/15.3, 15/15AS, 24/35.1, 24/35.2, 35/35.2, 17/17.3, 24/20.3, 35/30.3 WSA 15/15.1, 15/15AS, 24/35.2, 35/35.2, 24/20.3, 35/35.3, 24/20AS |
| PV8502209 | käsijarrun kaasujousi | WAP35/35.4 |

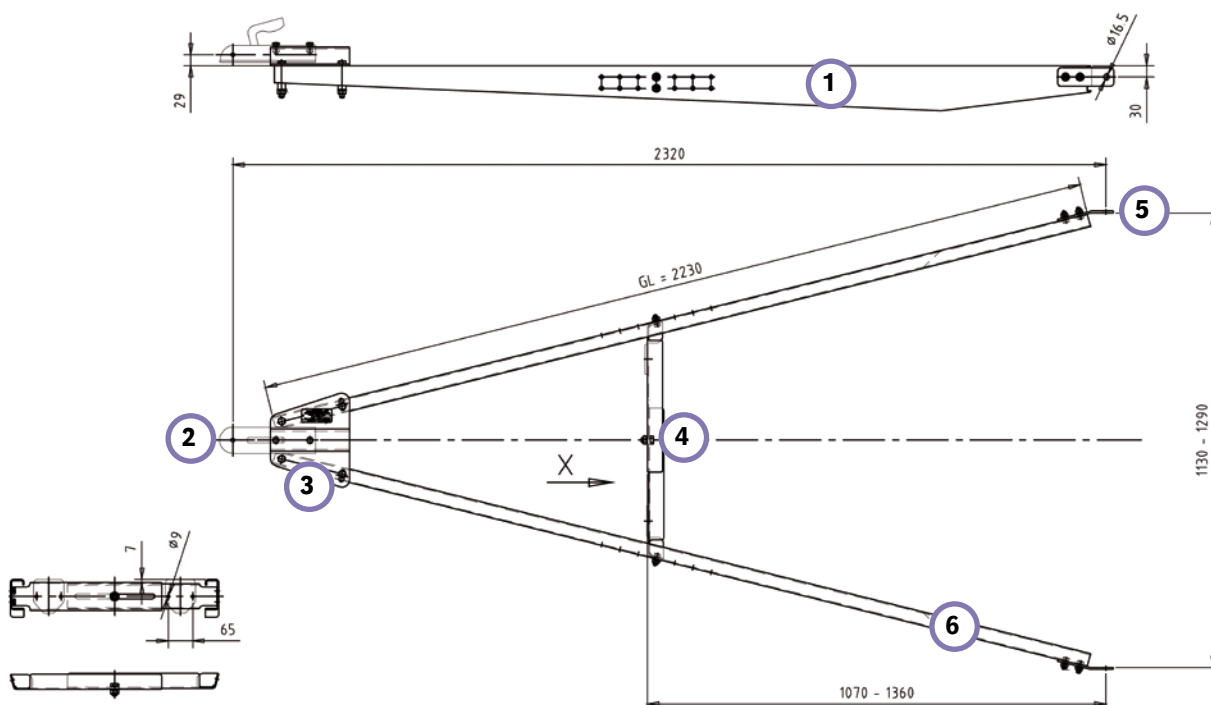
PYÖRIVÄ MÖNKIJÄN VETOPÄÄ, SINKITTYY

PV1000

- mönkijän perävaunuun
- ei ole hyväksytty tieliikennekäyttöön ja henkilökuljetuksiin
- sopiva kuulakytkin **PV300013**



KOKONAISPAINO NOIN 23 KG



1 WAP VETOAISA TYYPPI WZ075V 750 kg

- max. pystykuorma 75 kg, D-arvo 7,19 kN
- [e4] 94/20*3464

2 KUULAKYTKIN

PV300014

- neliöputken halkaisija 60 mm

3 KOLMIOPALA

PV335410

- max. 750 kg
- max. pystykuorma 75 kg
- D-arvo 7,12 kN
- [e4] 00-3406

4 VÄLITUKI

PV335412

5 KORVAKEPARI

PV335411

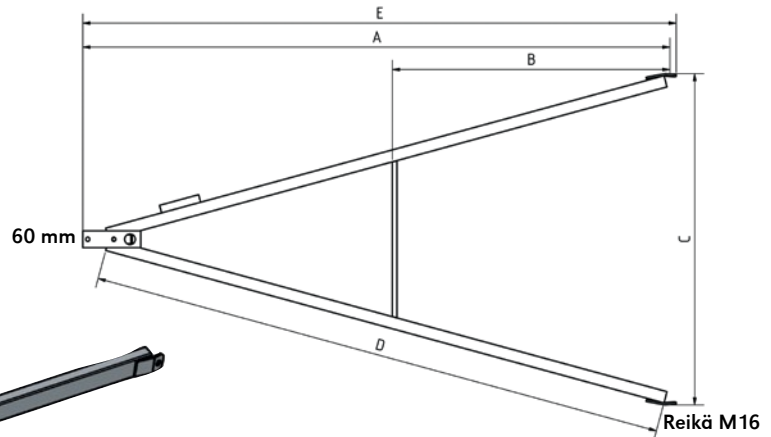
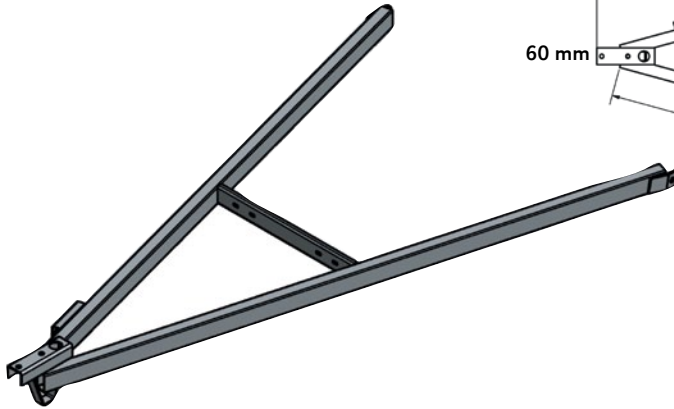
6 VETOAISAPARI

PV335400

- max. 750 kg

VETOAISAT 750 kg

- E-tyyppihyväksytty
- sisältää korvakkeen nokkapyörän kiinnikettä varten
- putki pulkki 60 x 40 x 2

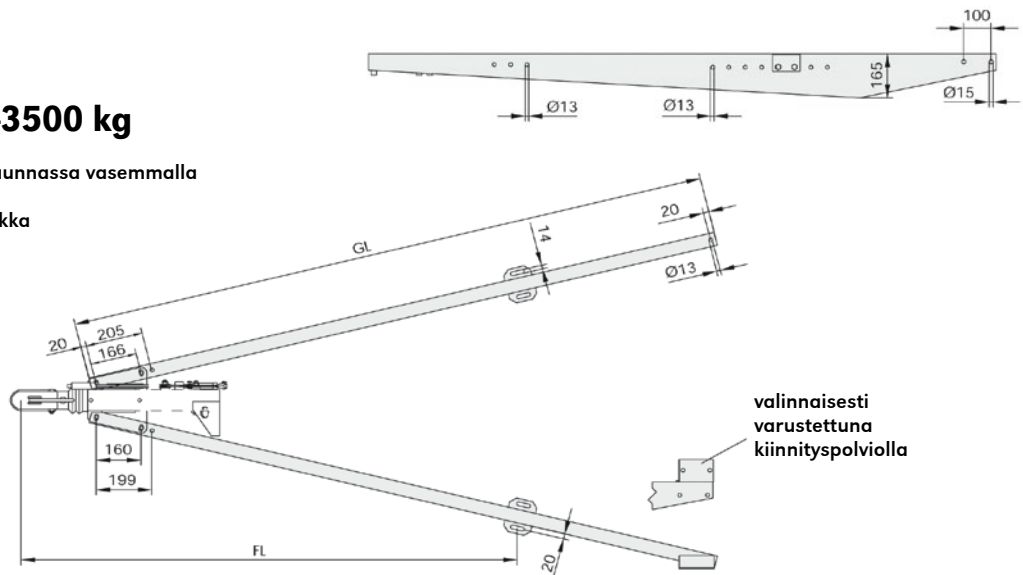


| TUOTE- NUMERO | SOPII | A mm | B mm | C mm | D mm | E mm | HYVÄKSYNTÄ- NUMERO | VETOAUTON MASSA kg | PERÄVAUNUN KOKONAIS- MASSA kg |
|------------------|----------|---------|---------|---------|---------|---------|-------------------------|--------------------------|-------------------------------------|
| PV335300 | HPV2526L | 2030 | 960 | 1143 | 2000 | 2051 | e17*94/20*94/20*0144*00 | 22 000 | 750 |
| PV335301 | HPV5030L | 2302 | 1180 | 1390 | 2300 | 2324 | e17*94/20*94/20*0147*00 | 22 000 | 750 |
| PV335302 | HPV5032L | 2460 | 1302 | 1390 | 2450 | 2481 | e17*94/20*94/20*0173*00 | 22 000 | 750 |

WAP™

VETOAISAT 2000-3500 kg

- kaapelin johtoputki ajosuunnassa vasemmalla (tilattava erikseen)
- kuumasinkitty vetoaarukka
- ¹ = kokonaispaino



| TUOTE- NUMERO | TYYPPI WZ 20/30 V Ey-tyyppihyväksyntä [eT1] 02-0149 | GL | FL MIN | FL MAX |
|------------------|--|------|--------|--------|
| | Vapaasti kantava aisapituus FL (mm) FL minimi ja FL maksimi | | | |
| PV335260 | vetoaisapari, A GA ¹ 2000 kg asti | 2800 | 1440 | 1960 |
| PV335270 | vetoaisapari, B GA ¹ 3500 kg asti | 2300 | 1300 | 1770 |
| PV335280 | vetoaisapari, B GA ¹ 3500 kg asti | 2800 | 1440 | 1960 |
| PV335281 | vetoaisapari, B GA ¹ 3500 kg asti | 3000 | 1440 | 1600 |



| TUOTE- NUMERO | PYÖRÄ | VANNE | PYÖRÄN KOKO mm | RUNKO- PUTKI Ø mm | KANTAVUUS kg | HUOM. |
|------------------|----------|---------|----------------------|-------------------------|-----------------|---|
| PVFC242P | umpikumi | muovi | 200 x 60 | 48 | 150 | - veivi PVV6321 - varapyörä XPP20050 |
| PVFC242 | umpikumi | metalli | 200 x 60 | 48 | 150 | - veivi PVV6321 - varapyörä XPU20050 |
| PVFC243 | ilmakumi | metalli | 260 x 85 | 48 | 150 | |
| PVFC243P | ilmakumi | muovi | 260 x 85 | 48 | 150 | - veivi PVV6321 |
| PVCW255 | umpikumi | metalli | 225 x 60 | 48 | 125 | - aisakuorman näyttö kg (0-120 kg) |
| PVCW260 | ilmakumi | metalli | 225 x 60 | 48 | 125 | - aisakuorman näyttö kg (0-120 kg) |
| PVFC260A | umpikumi | metalli | 255 x 80 | 60 | 400 | - veivi PVV6325 |
| PVFC260 | umpikumi | metalli | 225 x 70 | 60 | 300 | - varapyörä XPU22570 - veivi PVV6325 |
| PVAC296 | umpikumi | metalli | 200 x 60 | 60 | 250 | - autom. kippaava - veivi PVV6322 - kiinnike sopii suoraan WAP-jarrupäihin |
| PV0100 | umpikumi | metalli | 200 x 50 | 48 | 150 | |
| PV0101 | ilmakumi | metalli | 260 x 85 | 48 | 150 | |

NOKKAPYÖRÄN KIINNIKKEET

PVMR1001 (kuva 1)

- kiinnike 48 mm putkelle

PVMR1002 (kuva 2)

- kiinnike 60 mm putkelle

PVMR1004 (kuva 3)

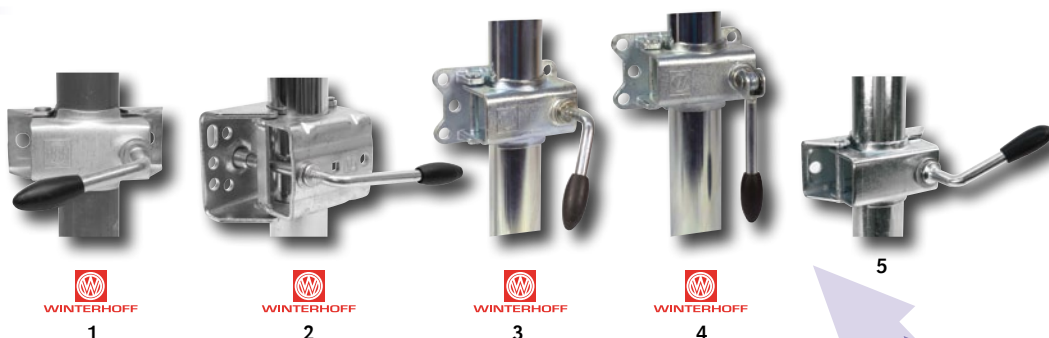
- kiinnike 48 mm putkelle

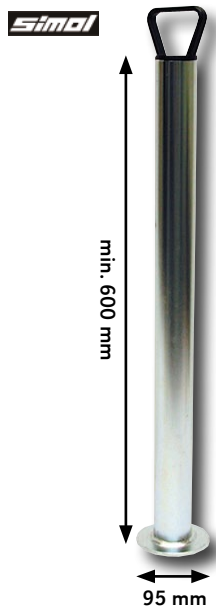
PVMR1005 (kuva 4)

- kiinnike 48 mm putkelle

PV0102 (kuva 5)

- kiinnike 48 mm putkelle

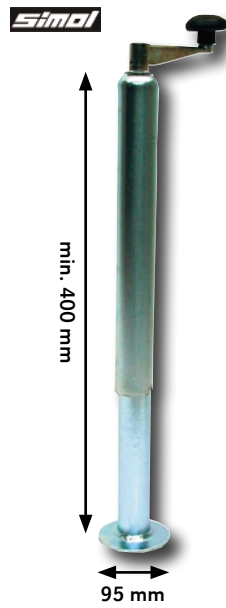




SINKITTY

PVSF517

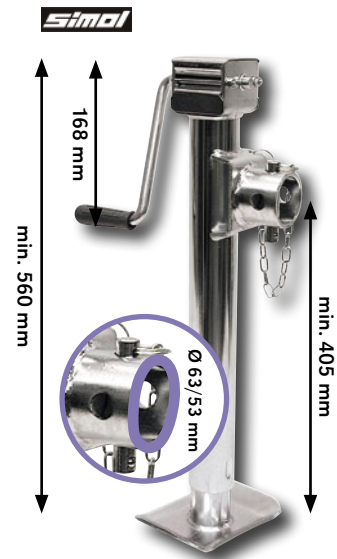
- putki Ø 48 mm
- kantavuus 300 kg



SÄADETTÄVÄ, SINKITTY

PVP242

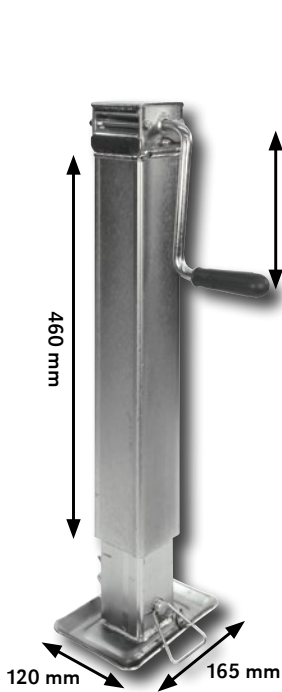
- putki Ø 48 mm
- kantavuus 300 kg
- säätö 220 mm



SÄADETTÄVÄ, SINKITTY

PVL3153

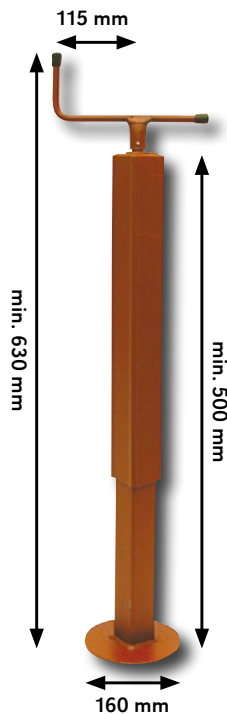
- putki Ø 57 mm
- kantavuus 1300 kg
- säätö 380 mm



SÄADETTÄVÄ, SINKITTY

PVDG590

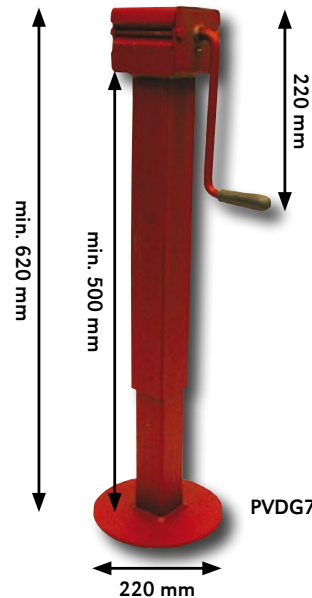
- putki Ø 70 mm
- kantavuus 1500 kg
- säätö 370 mm



SÄADETTÄVÄ, MAALATTU

PVP546

- putki Ø 60 mm
- kantavuus 800 kg
- säätö 300 mm



SÄADETTÄVÄ, MAALATTU

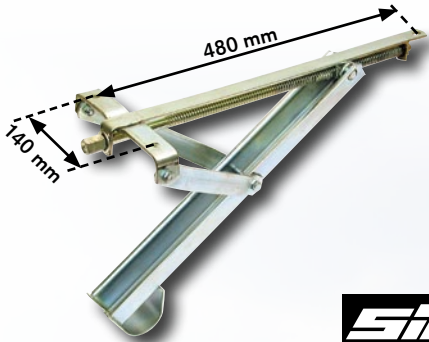
PVDG701

- putki Ø 70 mm
- kantavuus 3000 kg
- säätö 310 mm

SÄADETTÄVÄ, MAALATTU

PVDG706

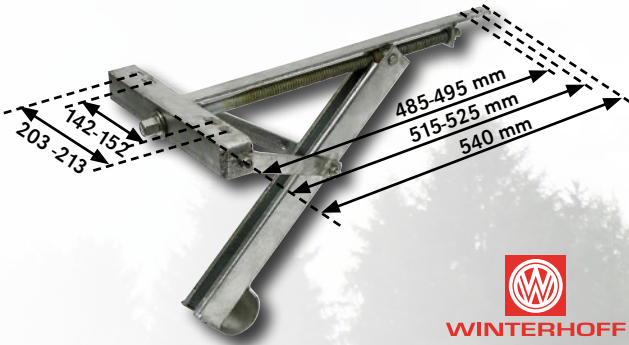
- putki Ø 80 mm
- kantavuus 4000 kg
- säätö 310 mm



KULMATUKI SINKITTYY

PVSC480

- kantavuus 300 kg



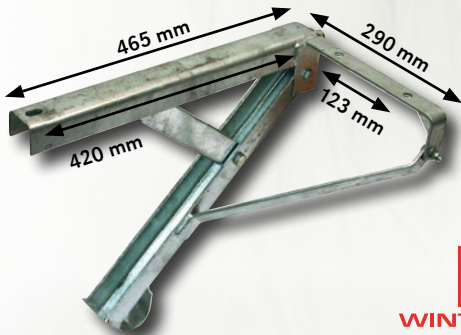
KULMATUKI SINKITTYY

PVADS460V

- kuvassa
- kantavuus 450 kg
- sopiva veivi PVHKB19

PVADS460VO

- kantavuus 450 kg
- koukkumallinen veivi PVHKB20



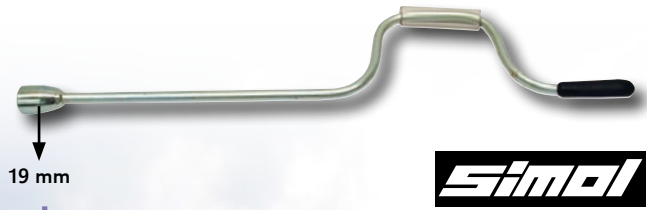
KULMATUKI SINKITTYY

PVADS480VL

- vasen
- kantavuus 500 kg
- sopiva veivi PVHKB19

PVADS480VR

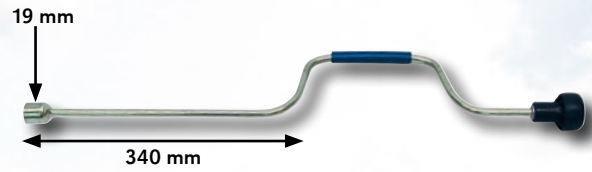
- oikea (kuvassa)
- kantavuus 500 kg
- sopiva veivi PVHKB19



KULMATUEN VEIVI

PVMS650

- pituus 665 mm
- sopii kulmatukeen PVSC480



KULMATUEN VEIVI

PVHKB19

- sopii kulmatukiin PVADS460V, PVADS480VL ja PV480VR
- pituus 640 mm



KULMATUEN VEIVI

PVHKB20

- sopii kulmatukeen PVADS460VO
- pituus 600 mm

UMPIKUMIPYÖRÄ

XPK25080

- 100 % kumia
- koko korkeus 250, leveys 80 mm, keskireiän halk. 20,5 mm, keskireiän pituus 73 mm
- paino n. 3 kg
- kantavuus 150 kg





LAVALUKOT

BESLAG & METALL
EXPORT OF SWEDEN



LAVALUKKO

- P 66-75, L 27, K 15 mm
- varsi 4,5 mm
- kiinnitysreiät 3 x Ø 5 mm

PV300003

- sinkitty

PV300003R

- ruostumaton

PV300003A

- sinkitty
- sis. vastapalan

BESLAG & METALL
EXPORT OF SWEDEN



STRONG
Line



LAVALUKKO

- P 115-125, L 40, K 22 mm
- kiinnitysreiät 3 x Ø 5,5 mm

PV300004

- sinkitty
- varsi 6 mm

PV300004R

- ruostumaton
- varsi 5 mm

PV300004A

- sinkitty
- varsi 6 mm
- sisältää vastapalan
- blister

BESLAG & METALL
EXPORT OF SWEDEN



STRONG
Line



LAVALUKKO

- P 160-180, L 60, K 27 mm

PV300006

- sinkitty
- varsi 6 mm
- kiinnitysreiät 3 x Ø 6,5 mm

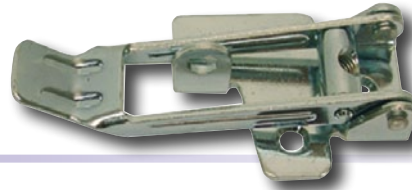
PV300006R

- ruostumaton
- varsi 7 mm
- kiinnitysreiät 3 x Ø 7 mm

PV300006A

- sinkitty
- varsi 6 mm
- kiinnitysreiät 3 x Ø 6,5 mm
- sisältää vastapalan
- blister

BESLAG & METALL
ESTABLISHED IN 1852



RUNKO-OSA

PV300008

- sinkitty

BESLAG & METALL
ESTABLISHED IN 1852



KOLMIOLUKKO

- sinkitty
- pituus 180 - 195 mm

PV300007

PV300007A

- blister

HTK



Mini LAVALUKKO

PV300203

- sinkitty
- P 156 mm, L 66 mm, K 23 mm
- kiinnitysreiät 3 kpl Ø 6,5 mm

SOPIVUUS- TAULUKKO

VASTAPALAT

| LAVALUKOT | PV300207 | PV300208 | PV300209 | PV300220 | PV300220A | PV300220R | PV300222 | PV300223 | PV300224K | PV300224KM | PV300224M | PV300224R | PV300225 | PV300225R | T0193A |
|-------------------------|----------|----------|----------|----------|-----------|-----------|----------|----------|-----------|------------|-----------|-----------|----------|-----------|--------|
| PV300003 | | | | | | | | | | | | | X | X | |
| PV300003A sis./*ei sis. | | | | | | | | | | | | | X | X* | |
| PV300003K | | | | | | | | | | | | | X | X | |
| PV300003R | | | | | | | | | | | | | X | X | |
| PV300004 | | | | X | X | X | X | | X | X | X | X | | | |
| PV300004A sisältyy | | | | | | | | | | | | | X | | |
| PV300004K | | | | | X | | X | | X | X | X | X | | | |
| PV300004R | | | | | X | | X | | X | X | X | X | | | |
| PV300006 | | | | X | X | X | X | X | X | X | X | X | | | |
| PV300006A sisältyy | | | | | | | X | | | | | | | | |
| PV300006K | | | | | X | | X | | X | X | X | X | | | |
| PV300006R | | | | | X | | X | | X | X | X | X | | | |
| PV300200A sisältyy | X | | | | | | | | | | | | | | |
| PV300201A sisältyy | X | | | | | | | | | | | | | | |
| PV300203 | X | X | X | | | | | | | | | | | | |
| PV300205 | X | X | X | | | | | | | | | | | | |
| PV300206 | X | X | X | | | | | | | | | | | | |
| T0193 | | | | | | | | | | | | | | | X |
| T0193S | | | | | | | | | | | | | | | X |

LAVALUKKO 2 kpl

PV300003K

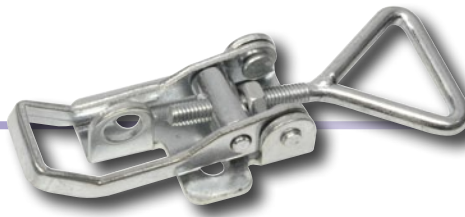
- sinkitty
- P 66-75, L 27, K 15 mm
- kiinnitysreiät 3 x Ø 5 mm
- varsi 4,5 mm
- 2 kpl blister



LAVALUKKO 2 kpl

PV300004K

- sinkitty
- P 115-125, L 40, K 22 mm
- kiinnitysreiät 3 x Ø 5,5 mm
- varsi 5 mm
- 2 kpl blister



LAVALUKKO

PV300006K

- sinkitty
- P 160-180, L 60, K 27 mm
- kiinnitysreiät 3 x Ø 6,5 mm
- varsi 7 mm
- blister





Midi LAVALUKKO + VASTAPALA

PV300201

- sinkitty, leikattu
- pituus 180 mm



Lavalukko

PV300206

- sinkitty lukko
- P 180, L 80, K 26 mm
- kiinnitysreiät 2 x Ø 6,5, 2 x Ø 8 mm

Vastapala, musta

PV300207

- hitsattava
- ainevahvuus 4 mm
- P 25, L 35, K 16 mm



STRONG
Line

Lavalukko+vastapala

PV300201A

- sinkitty lukko
- P 180, L 80, K 26 mm
- kiinnitysreiät 2 x Ø 8 mm



Maxi LAVALUKKO + VASTAPALA

T0192

- sinkitty
- pituus 200 mm
- sisältää mustan, hitsattavan vastapalan



Maxi LAVALUKKO + VASTAPALA

T0192A

- blister-pakkaus





LAVALUKKO + VASTAPALA

- pituus 270 mm
- sisältää mustan hitsattavan vastapalan

T0193

- maalattu

T0193S

- sinkitty

Vastapala, musta

T0193A



HTK Midi LAVALUKKO + VASTAPALA

PV300200

- sinkitty
- pituus 180 mm
- sisältää mustan, hitsattavan vastapalan

Lavalukko

PV300205

- sinkitty
- P 180, L 85, K 26 mm
- kiinnitysreiät 2 x Ø 6,5 mm + 2 x Ø 8 mm

Vastapala, musta

PV300207

- hitsattava
- ainevahvuus 4 mm
- P 25, L 35, K 16 mm

Lavalukko + vastapala

PV300200A

- ripustuspussi
- sinkitty

Ks. lavalukkojen ja vastapalojen sopivuudet sivu 31

VASTAPALAT ERIKSEEN

PV300224K

- sinkitty
- L 37, P 30, K 13 mm
- kiinnitysreiät 2 x Ø 5,5 mm
- ainevahvuus 2,8 mm teräs
- 2 kpl blister
- **PV300224KM** hitsattava, 250 kpl laatikko



VASTAPALA 10

PV300225

- sinkitty
- L 26, P 21, K 10 mm
- kiinnitysreiät 2 x 4,5 mm
- **PV300225R** ruostumaton, pituus 20 mm



VASTAPALA 11

PV300220

- L 18, P 82, K 19 mm
- kiinnitysreiät 2 x Ø 5,5 mm
- ainevahvuus 3 mm terästä
- **PV300220R** ruostumaton



VASTAPALA 11

PV300220A

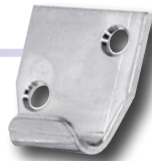
- sinkitty
- L 19, P 74, K 31 mm
- kiinnitysreiät 2 x Ø 6,5 mm
- ainevahvuus 3 mm



VASTAPALA 14

PV300222

- sinkitty
- L 35, P 34, K 15 mm
- kiinnitysreiät 2 x Ø 5,5 mm
- ainevahvuus 3 mm terästä



VASTAPALA 34

PV300223

- L 24, P 94 mm, K 15 mm
- kiinnitysreiät 2 x Ø 6 mm
- ainevahvuus 3 mm terästä



VASTAPALA 39

PV300224R

- ruostumaton
- L 36, P 29, K 12,5 mm
- kiinnitysreiät 2 x Ø 5,5 mm
- ainevahvuus 2 mm
- **PV300224M** musta, ei reikiä, ainevahvuus 2,5 mm teräs



VASTAPALA

PV300208 (kuvassa)

- sinkitty
- 2 kiinnitysreikää 8 mm
- ainevahvuus 4 mm
- P 123, L 35, K 16 mm

PV300209

- musta
- hitsattava
- ainevahvuus 4 mm
- P 123, L 35, K 16 mm

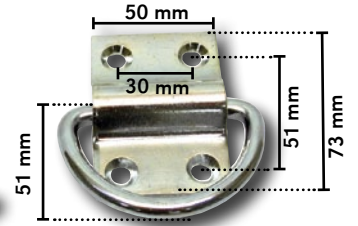


SIDONTALENKKI 2-osainen

PV300241

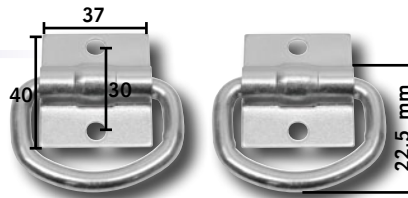
- sinkitty
- sankka 8 mm, levy 5 mm
- kartio Ø 7,5 mm
- vetolujuus 2000 kg
- pituus 80 mm
- leveys 81 mm

BESLAG & METALL
TEMPLE OF TRADE



ECONOMIC SIDONTALENKKI 2-osainen

- sinkitty
- sankka 7 mm, levy 2 mm, reiät 6,5 mm
- 1 kpl: **PV300048KM** (vetolujuus 1000 kg)
- 2 kpl blister: **PV300048K**



SIDONTALENKKI 3-osainen, jarrulevyllä

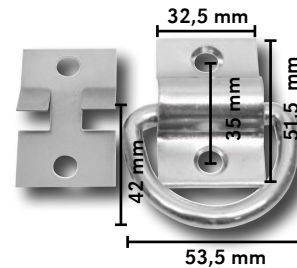
PV300240

- sinkitty
- sankka 7 mm, levy 3 mm
- kartio Ø 7,5 mm
- vetolujuus 1200 kg

PV300240R

- ruostumaton

BESLAG & METALL
TEMPLE OF TRADE

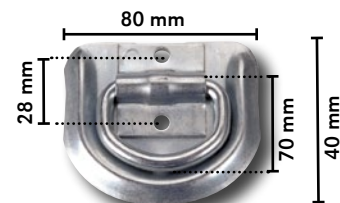


SIDONTALENKKI

PV300038

- sinkitty
- sankka 7 mm, levy kiinnitysreiän kohdalta 3,5 mm
- reikä Ø 6,5 mm
- vetolujuus 1000 kg
- valmistusmaa Ruotsi

HTK

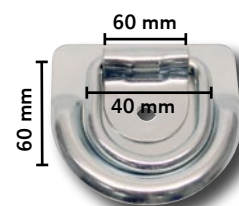


SIDONTALENKKI

PV300243

- sinkitty
- sankka 8 mm, levy 5 mm kiinnitysreiän kohdalta
- reikä Ø 8,5 mm
- vetolujuus 1500 kg
- pituus 85 mm
- leveys 90 mm
- korkeus 17 mm

BESLAG & METALL
TEMPLE OF TRADE



SIDONTALENKKI 2-osainen

PV300038K

- sinkitty
- sankka 7 mm, levy 3,5 mm (kiinnitysreiän kohdalta)
- reiät 6,5 mm
- pituus 71 mm
- leveys 82 mm
- korkeus 12 mm
- vetolujuus 1000 kg
- valmistusmaa Kiina



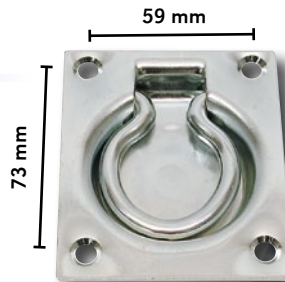
SIDONTALENKKI upotettava

PV300242

- sinkitty
- syvyys 15 mm
- sankka 8 mm, levy 2 mm
- kartio Ø 7,5 mm
- vetolujuus 1000 kg
- pituus 91 mm
- leveys 77 mm

PV300242A

- blister 2 kpl



STRONG
Line



SIDONTALENKKI LAVAAN HD

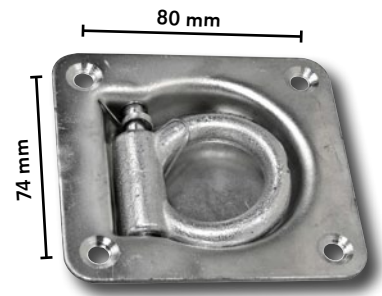
PV300245

- sinkitty
- sankka 11 mm, levy 2,5 mm
- 4-pulttikiinnitys, kartioreikä Ø 7 mm
- koko 96 x 102 mm
- lenkki jousipalautteinen

SIDONTALENKKI LAVAAN

PV300246

- sinkitty
- sankka 11 mm, levy 2,5 mm
- 4-pulttikiinnitys, kartioreikä Ø 7 mm
- koko 96 x 102 mm
- lenkki jousipalautteinen



STRONG
Line

SIDONTAKOUKKU hitsattava

PV300049

- musta
- ainevahvuus 3 mm
- vetolujuus 1000 kg



STRONG
Line

PV300049B

- blister 4 kpl



SIDONTAKOUKKU rei'ällä

PV300049A

- sinkitty
- reikä Ø 10 mm
- vetolujuus 1000 kg
- ainevahvuus 4 mm
- K 47 mm, P 48 mm, L 26 mm



STRONG
Line

PV300049C

- blister 4 kpl



SIDONTAKOUKKU

PV300049D

- sinkitty
- 2 kiinnitysreikää 6 mm
- pituus 71 mm
- leveys 25 mm
- korkeus 34 mm



PRESSUKIINNIKE 4 kpl

PV300932

- 5 mm kumipunosta
- toisessa päässä nylonkanta, toisessa koukku



PEITENASTA

PV300931

PEITEKUMI 380 mm

PV300924



KUORMAVERKOT

- kestävä muovia
- silmäkoko 50 x 50 mm
- reunassa vahvisteköysi ja joustava kumiköysi kiinnitykseen
- erinomainen kun kuljetetaan esim. puutarhajätettä
- ei korvaa kuormaliinoja, muista sitoa kuorma

PV300259

- 2 x 2,4 m

PV300260

- 2 x 3 m



KUORMAPEITTEET

- paino 550 g/m²
- sidontareivät 40 cm välein

SP1528

- 1,5 x 2,8 m

SP1830

- 1,8 x 3,0 m

SP1835

- 1,8 x 3,5 m



KUORMAPEITTEET

- paino 650 g/m²
- erittäin vahvaa PVC-muovia, tukikangas polyesteriä
- ruostumattomat, vahvat purjerenkaat
- kiinnityskohdissa kolmiovahvike

SP3050

- 3 x 5 m

SP3060

- 3 x 6 m

SP4060

- 4 x 6 m



LAITAPROFIILIT

PVL10

- valmistettu 2 mm mustasta teräslevystä
- hyötypituus 220 cm
- hyötykorkeus 36 cm

PVL20

- valmistettu 2 mm mustasta teräslevystä
- hyötypituus 220 cm
- hyötykorkeus 82 cm



TÄYDELLISET PERÄVAUNUN PYÖRÄT



| TUOTE- NUMERO | KUVAUS | LUOKKA | KOKO | KANTAVUUS | B | Ø |
|------------------|------------|-------------|------|-----------|---------|--------|
| A1951001 | 195/50x10 | | 10" | 750 kg | 5 x 112 | 440 mm |
| A1451311B | 145R13C8 | M+S | 13" | 450 kg | 4 x 100 | 562 mm |
| A1551331 | 155R13C8 | M+S | 13" | 615 kg | 4 x 100 | 578 mm |
| A1551311 | 155R13 | M+S | 13" | 500 kg | 4 x 100 | 578 mm |
| A1751301 | 175/70R13 | M+S | 13" | 530 kg | 4 x 100 | |
| A1751311 | 175R13C8 | | 13" | 670 kg | 4 x 100 | 610 mm |
| A1751331 | 175R13C8 | | 13" | 670 kg | 5 x 112 | 610 mm |
| A1951351 | 195/50R13C | | 13" | 900 kg | 5 x 112 | 530 mm |
| A1851411 | 185R14C8 | | 14" | 850 kg | 5 x 112 | 645 mm |
| A1751341 | 175/70R13 | talvi/nasta | 13" | 475 kg | 4 x 100 | 575 mm |
| A1851441 | 185R14C8 | talvi/nasta | 14" | 850 kg | 5 x 112 | 645 mm |
| A1851431 | 185R14C8 | M+S | 14" | 850 kg | 5 x 112 | 645 mm |

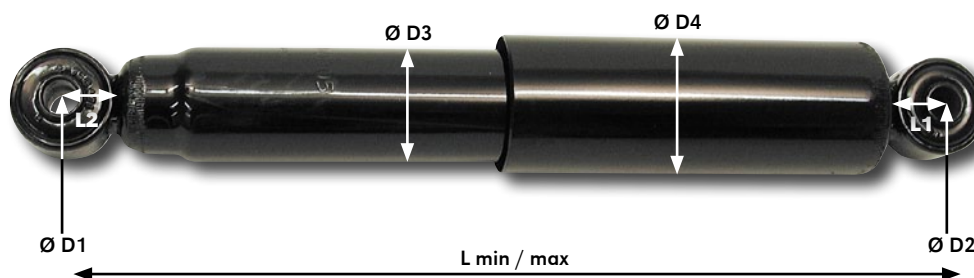
TELI- JA LOKASUOJAT



| TUOTE- NUMERO | KUVAUS | MATERIAALI | KOKO mm | RENGAS KOKO | MYyntIERÄ |
|------------------|--|-----------------------|------------|----------------|-----------|
| PV300030 | lokasuoja | polyeteeni | 180 x 620 | 12" | 1 kpl |
| PV300031 | lokasuoja | polyeteeni | 220 x 760 | 13" | 1 kpl |
| PV300032 | lokasuoja | 1,5 mm sinkitty pelti | 200 x 750 | 13-14" | 1 kpl |
| PV300033 | lokasuoja | 1,5 mm sinkitty pelti | 220 x 750 | 13-14" | 1 kpl |
| PV300254 | lokasuoja, erityisesti venetrailereille | 1,5 mm sinkitty pelti | 220 x 750 | 13-14" | 1 kpl |
| PV300256 | lokasuoja heijastimella | musta muovi | 220 x 770 | 13" | 1 kpl |
| PV300041 | telilokasuoja | ABS-muovi | 200 x 1570 | 13-14" | 1 kpl |
| PV300043 | telilokasuoja | 1,5 mm sinkitty pelti | 200 x 1500 | 13-14" | 1 kpl |
| PV300252 | telilokasuoja | 1,5 mm sinkitty pelti | 220 x 1400 | 13-14" | 1 kpl |
| PV300044 | telilokasuoja | 1,5 mm sinkitty pelti | 220 x 1500 | 13-14" | 1 kpl |
| PV300253 | telilokasuoja | 1,5 mm sinkitty pelti | 220 x 1600 | 13-14" | 1 kpl |

ISKUNVAIMENTIMET

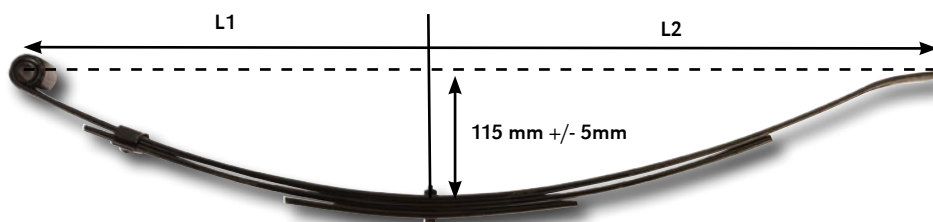
- 1-toiminen vaimennus vetosuuntaan



| TUOTE- NUMERO | L min | L max | L1 | L2 | D1 | D2 | D3 | D4 |
|------------------|-------|-------|----|----|------|------|----|----|
| PV300037 | 300 | 430 | 22 | 24 | 12,2 | 12,2 | 43 | 51 |
| PV300037A | 285 | 409 | 32 | 23 | 12,2 | 12,2 | 45 | 54 |

LEHTIJOUSET

- reikä 16 mm
- ainevahvuus 8 mm
- pituus vapaana L1 415 mm, L2 520 mm
- pituus suorana L1 440 mm, L2 540 mm
- kiinnityspisteiden väli 880 mm



1-LEHTINEN

PV300036B

- kantavuus 375 kg
- leveys 50 mm
- ainevahv. 8/15 mm

3-LEHTINEN

PV300036

- kantavuus 375 kg
- leveys 50 mm

4-LEHTINEN

PV300039

- kantavuus 500 kg
- leveys 50 mm

5-LEHTINEN

PV300040

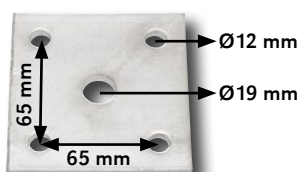
- kantavuus 650 kg
- leveys 50 mm

6-LEHTINEN

PV300040A

- kantavuus 850 kg
- leveys 50 mm

LEHTIJOUSEN KIINNITYSLEVYT



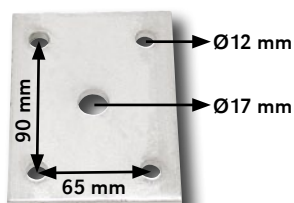
100 x 100 x 8 mm

PV321099

- sinkitty

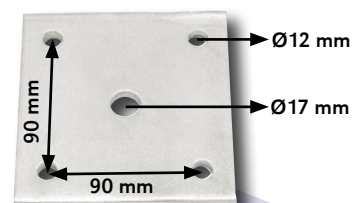
PV321099M

- musta



100 x 130 x 8 mm

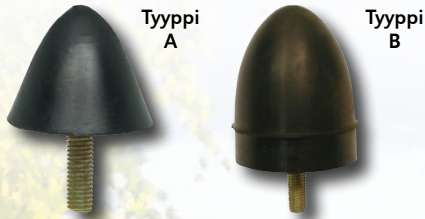
PV321098



130 x 130 x 10 mm

PV321097

KARTIO-PUSKIMET



| TUOTENO. | TYYPPI | Ø | KORKEUS | KIERRE |
|----------|--------|----|---------|--------|
| TT153653 | A | 25 | 25 | M6 |
| TT153654 | A | 40 | 30 | M8 |
| TT153655 | B | 50 | 67 | M8 |
| TT153658 | A | 50 | 40 | M10 |
| TT153665 | A | 76 | 76 | M12 |

LIERIÖ-PUSKIMET

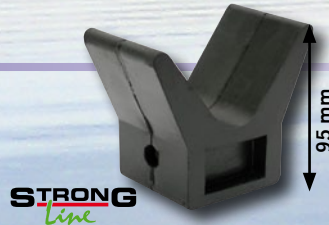


| TUOTENO. | Ø | KORKEUS | KIERRE |
|----------|----|---------|----------|
| TT153685 | 30 | 30 | M8 x 25 |
| TT153688 | 40 | 30 | M8 x 25 |
| TT153689 | 40 | 40 | M8 x 25 |
| TT153691 | 50 | 45 | M10 x 30 |
| TT153694 | 60 | 60 | M12 x 38 |

KEULATUKI

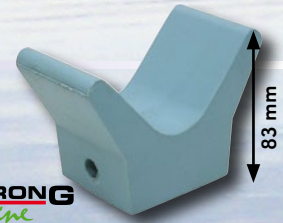
X009145

- pohja 75 x 75 mm, leveys 115 mm
- reikä 13 mm
- pakkauskoko: 1/35



X009145S

- sininen
- pohja 83 x 75 mm, leveys 140 mm
- pehmeää kumia



KÖLIRULLA

X009143

- pituus 185 mm
- metallinen putki, Ø 22 mm
- pakkauskoko: 1/20



SIVURULLA

X009144

- pituus 85 mm
- metallinen putki, Ø 22 mm
- pakkauskoko: 1/25



KÖLIRULLA

X009143A

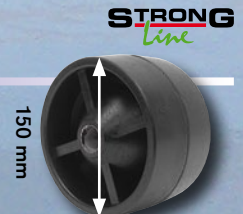
- pituus 290 mm
- metallinen putki, Ø 29 mm
- sopiva pusla X009143D Ø 16 mm
- pakkauskoko: 1/10



SIVURULLA

X009144A

- pituus 85 mm
- metallinen putki, Ø 22 mm
- pakkauskoko: 1/20



KÖLIRULLA

X009143B

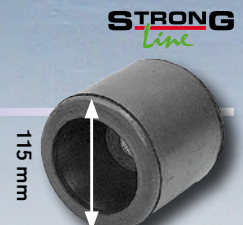
- pituus 135 mm
- metallinen putki, reikä Ø 16 mm
- pakkauskoko: 1/35



SIVURULLA

X009144B

- pituus 110 mm
- metallinen keskikiinnitys Ø 22 mm
- pakkauskoko: 1/21



KÖLIRULLA

X009143E

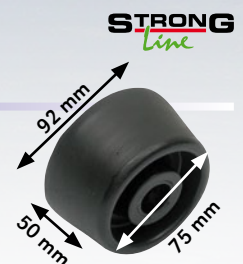
- muovia
- pituus 185 mm, reikä Ø 22 mm
- soveltuu erit. teräsköylille
- pakkauskoko: 1/35



KÖLIRULLAN JATKE

X009143F

- muovia
- reiän Ø 22 mm
- tarvitaan 2 kpl/köylirulla



KUULAKYTKIMEN LUKKO YLEISMALLI

PV300025

- lukolla
- ruostumaton teräs



KUULAKYTKIMEN LUKKO YLEISMALLI

PV300025A

- ilman lukkoa
- sinkitty teräs



KUULAKYTKIMEN LUKKO

PV300012

- sopii 800 kg kuulakytkeisiin
PV300011, PV300013,
PV00022 ja PV300014



AISALUKKO PERÄKÄRRYYN

XK6251

- suojaa peräkärriä varkaudelta
- tehokas lukitusmekanismi
- helppo käyttää
- vetokuulan max. halkaisija 47 mm

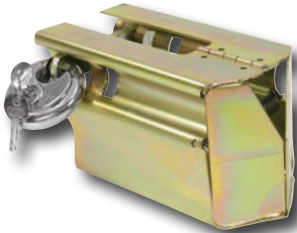


Fixit TOOLS

KUULAKYTKIMEN LUKKOLAITE XL

PV300029

- XL lukkolaite lukitsee perävaunun ajoneuvoon sen ollessa kytkettyinä
- voidaan käyttää myös pelkän perävaunun lukitsemiseen
- uuden muotoilun ansiosta voidaan käyttää myös ajon aikana
- sarja sis. riippulukon



KUULAKYTKIMEN LUKKO

PV300258

- ruostumatonta terästä
- 2 avainta
- runko sinkitty
- sisämitat P 230, L 104, K 104 mm
- ulkomitat P 233, L 130, K 110 mm
- ainevahvuus 3 mm



STRONG Line

VETOKUULA SUORA

PV300257

- pituus 125 mm
- kierreosan pituus 54 mm
- kierre M22
- sisältää mutterin ja jousialuslevyn

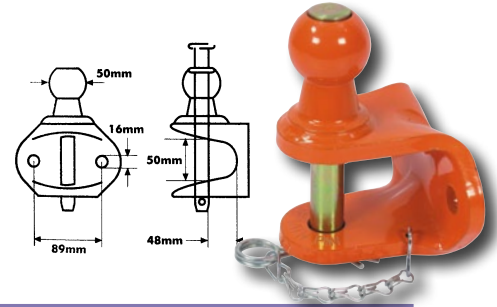


STRONG Line

VETOKUULA/ VETOKARTTU

PV300255

- 50 mm
- heavy duty
- maksimikuormitus 1500 kg, tapille 4000 kg



VETOKUULA SUORA

PV300010

- 50 mm



UNF 3/4"

VETOKUULA KULMA

PV300009

- 50 mm



VETOKUULAN SUOJUS

IKH7517

- 50 mm
- musta
- muovia



VETOKUULAN SUOJUS

IKH7518

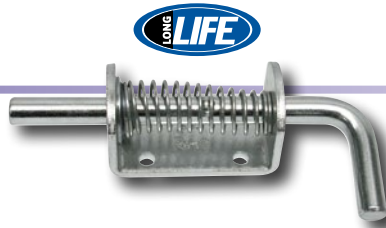
- 50 mm
- kromi
- muovia



VIPULUKKO

PV301006

- sinkitty
- pituus 155 mm
- lukkotoppi 12 mm
- jousipalautus



VIPULUKON VASTAPALA

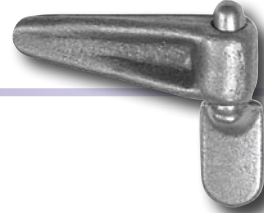
PV301007

- sinkitty
- ainevahvuus 3 mm



HITSATTAVA LAIDAN SARANA

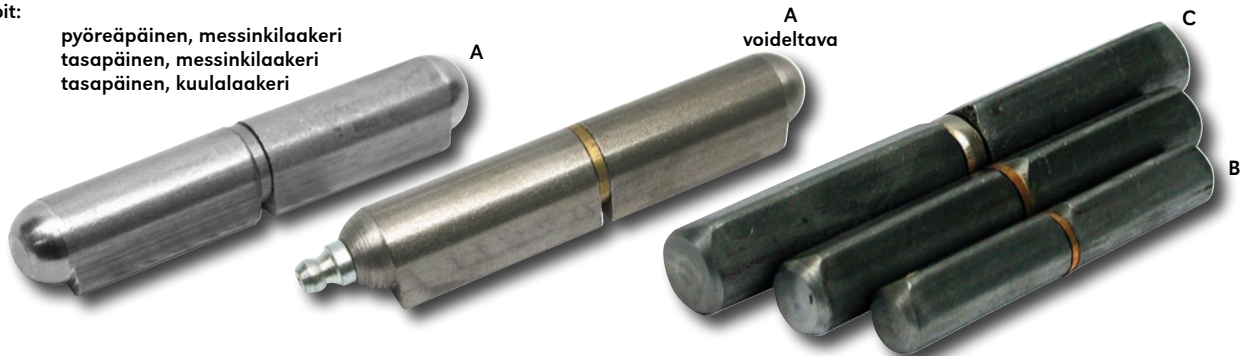
T0436



HITSATTAVAT NOSTOSARANAT

tyypit:

- A pyöreäpäinen, messinkilaakeri
 B tasapäinen, messinkilaakeri
 C tasapäinen, kuulalaakeri



- ruostumatonta terästä, messinkilaakeri

- käsittelemätöntä terästä

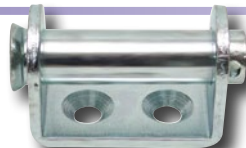
| TUOTE- NUMERO | PITUUS mm | TAPIN Ø | ULKOMITAT | TYYPPI |
|------------------|--------------|------------|-----------|--------|
| TT840140 | 60 | 6 | 10 x 12 | A |
| TT840150 | 80 | 8 | 13 x 15,5 | A |
| TT840080 | 100 | 10 | 16 x 20 | B |

| TUOTE- NUMERO | PITUUS mm | TAPIN Ø | ULKOMITAT | TYYPPI |
|------------------|--------------|------------|-----------|--------------|
| TT840020 | 60 | 6 | 10 x 12 | A |
| TT840030 | 80 | 8 | 13 x 15,5 | A |
| B9030 | 80 | 7 | 12 x 14 | B/pari |
| B9031 | 100 | 8 | 14 x 16 | B/pari |
| TT840040 | 100 | 10 | 16 x 20 | A |
| TT840120 | 100 | 10 | 16 x 20 | A/voideltava |
| B9032 | 123 | 9 | 16 x 18 | C/pari |
| TT841070 | 140 | 11 | 20 x 25,5 | B |
| B9033 | 142 | 11 | 20 x 25 | C/pari |
| B9034 | 183 | 14 | 22 x 25,5 | C/pari |

SARANAN VASTAKAPPALEET

PV301002

- sinkitty
- tappi 16 mm
- reikäväli 25 mm



PV301001

- tappimalli



LAIDAN SARANAT

PV301221

- sinkitty
- leveys 56 mm
- ainevahvuus 2 mm
- ovaalirei'illä (2 kpl) 20 x 9 mm



PV301320

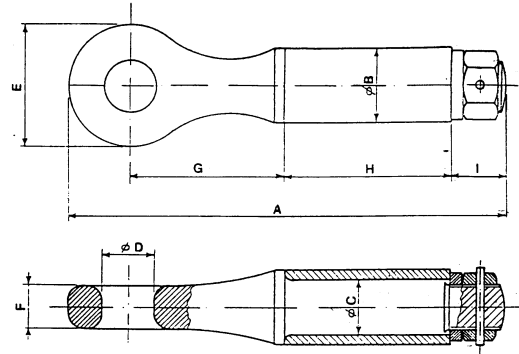
- sinkitty
- pituus 320cm
- ainevahvuus 2 mm
- ei reikää



PYÖRIVÄT VETOSILMUKAT



T0435



| TUOTE- NUMERO | VETO- KUORMITUS | PYSTY- KUORMITUS | A | B Ø | C Ø | D Ø | E | F | G | H | I | J |
|------------------|--------------------|---------------------|-----|-----|-----|-----|-----|----|-----|-----|----|---------|
| T0434 | 11 000 kg | 1500 kg | 325 | 57 | 44 | 52 | 118 | 30 | 86 | 135 | 45 | M33 |
| T0435 | 17 000 kg | 3000 kg | 380 | 82 | 62 | 52 | 122 | 35 | 110 | 150 | 62 | M42x4,5 |
| T0438 | 25 000 kg | 3500 kg | 386 | 82 | 62 | 52 | 122 | 37 | 110 | 150 | 65 | M52x5 |

KIINTEÄT VETOSILMUKAT

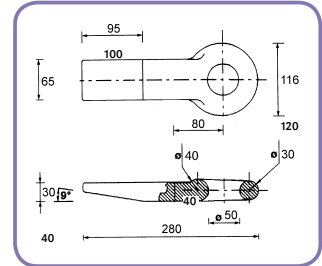
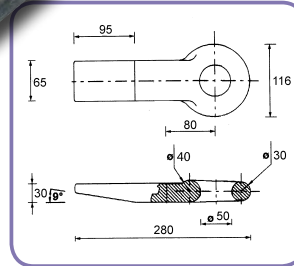


T0434K

- vetokuormitus 10 000 kg
- pystykuormitus 1 100 kg
- materiaali ST52

T0435K

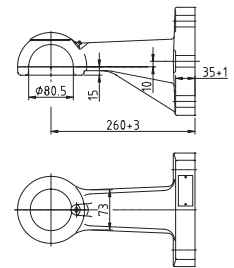
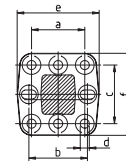
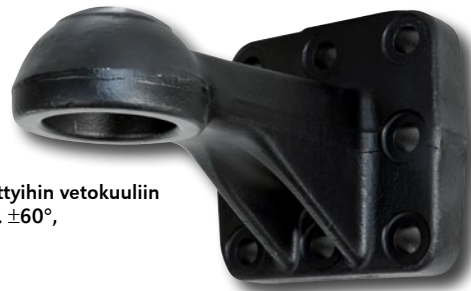
- vetokuormitus 14 000 kg
- pystykuormitus 2 000 kg
- materiaali ST52



VETOKUPPI Ø 80 mm

T059343

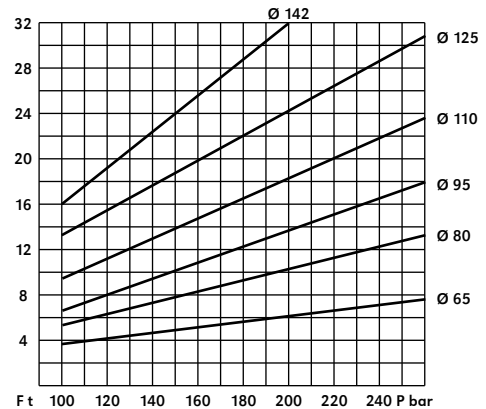
- poistaa koukun ja kärryn välisen välyksen
- vakaa hallinta lisää turvallisuutta tieliikenteessä
- soveltuu peräkärreiden, työkonoiden sekä muiden laitteiden jälkiasennukseen
- saksalaista OEM Rockinger laatua
- max. pystykuormitus 3,0 t/40 km/h
- max. vetokuormitus 30 t/teli
- reikien kiinnitysväli: 145 x 145 mm
- kiinnitys M20 x 80 (PK20080109), 10.9 pulteilla lujuteen 610 Nm
- laippa: 205 x 195 mm, paksuus 35 mm
- pituus laipan ulkoreunasta kupin keskelle 260 mm
- vetokupin saa asentaa ainoastaan ISO 24347 hyväksytyihin vetokuuliin
- vetokupin täytyy liikkua vapaasti horisontaalisesti min. ±60°, vertikaalisesti min. ±20° ja aksiaalisesti min. ±20°
- muista puhdistaa ja rasvata kuppi säännöllisesti
- vetolusikkaa ei saa hitsata
- mitat: A 145, B 145, C 145, D 21, E 205, F 195 mm
- vetokupin sovitelevy **T0145**



- KORKEALAATUINEN KOTIMAINEN TUOTE
- ALAN POHJOISMAIDEN SUURIMMALTA VALMISTAJALTA
- TÄYDELLINEN VARAOSAPALVELU
- TOIMITAMME MYÖS ASENNUSVARUSTEITA
- SUURIN KÄYTTÖPAINE 210 bar

1. Kaikissa sylintereissä sama asennuspituus; täten sylinterit ovat keskenään vaihtokelpoisia
2. Korkealaatuinen, kylmävalssattu putki
3. Uudet korkealuokkaiset tiivisteet
4. Korkealuokkaiset ohjaimet estävät kiinnileikkautumisen
5. Liitoskierre R 1/2"

TYÖNTÖVOIMA



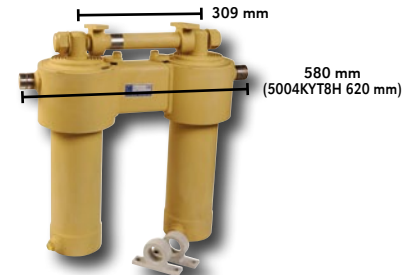
ALAKIINNIKEKIPPI

- reiän koko 30 mm
- asennuspituus 580 mm



YLÄKIINNIKEKIPPI

- sisältää korvakeet
- tapin koko 40 mm, pituus 35 mm



KAKSOISKIPPI

- sisältää kiinnikkeet
- tapin koko 40 mm, pituus 35 mm
- tuotteen 5004KYT8H mitat: tapin koko 50 mm, pituus 35 mm, kokonaisleveys 620 mm



KIPIN KIINNIKESARJA alakiinnikekippeihin

T0080, tapin koko 30 mm
T0080A, kiinnikekorva
T0080B, tapin koko 30 mm



KIPPISYLINTERIN PALLOKUPPI + LUKKOPALA

5002-1
• 50 mm



KIPPISYLINTERIN PALLO

5002-3
• 50 mm

KAKSOISKIPIN KIINNIKKEET

5002-2

- reikä 40 mm, leveys 30 mm

5002-2A

- reikä 50 mm, leveys 30 mm



VARREN TIIVISTE- SARJAT



| TUOTE- NUMERO | VARREN KOKO |
|------------------|----------------|
| 5000050 | 50 mm |
| 5000065 | 65 mm |
| 5000080 | 80 mm |
| 5000095 | 95 mm |
| 5000110 | 110 mm |
| 5000125 | 125 mm |
| 5000142 | 142 mm |

NESTEKIPPIEN SUOSITUSTAULUKKO ks. mittatiedot edelliseltä sivulta

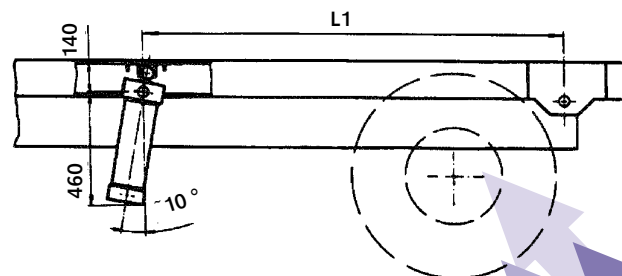
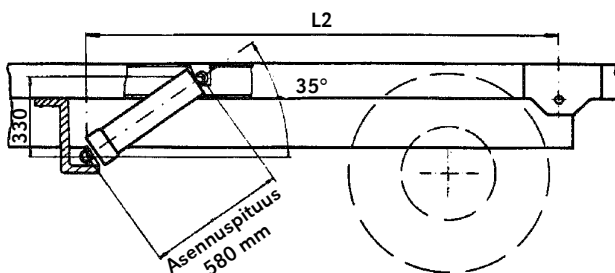
| TUOTE- NUMERO | VAIPPA Ø | LIIKKUVAT PUTKET Ø mm | | | | | | ISKU (mm) | ÖLJY- TILAVUUS (l) | MAX. LAV. PITUUS | VOIMA PAIN 160 bar | MITTA L1/mm | MITTA L2/mm |
|--------------------------------------|-------------|--------------------------|-----|-----|----|----|----|--------------|--------------------------|------------------------|--------------------------|----------------|----------------|
| | | 146 | 125 | 110 | 95 | 80 | 65 | | | | | | |
| ALAKIINNITTEINEN | | | | | | | | | | | | | |
| 5000NAL4 | 95 | | | | | | | 1155 | 4,0 | 4,0 m | 4 tn | 1200 | 1700 |
| 5000NAP4 | 110 | | | | | | | 1155 | 5,9 | 4,0 m | 6 tn | 1200 | 1700 |
| 5000NA4 | 125 | | | | | | | 1155 | 8,3 | 4,0 m | 7 tn | 1200 | 1700 |
| 5000NA5 | 125 | | | | | | | 1540 | 9,5 | 4,8 m | 8 tn | 1600 | 2100 |
| 5000NAS5 | 142 | | | | | | | 1540 | 13,0 | 4,8 m | 9 tn | 1600 | 2100 |
| 5000NAS6 | 142 | | | | | | | 1925 | 14,2 | 5,5 m | 10 tn | 2000 | 2500 |
| 5000NAS6CR (a) | 142 | | | | | | | 1925 | 14,2 | 5,5 m | 10 tn | 2000 | 2500 |
| 5000NAS7 | 142 | | | | | | | 2310 | 15,0 | 6,0 m | 11 tn | 2400 | 2800 |
| 5001NAT6 | 165 | | | | | | | 1925 | 17,3 | 5,5 m | 11 tn | 2000 | 2500 |
| 5001NAT7 | 165 | | | | | | | 2310 | 19,2 | 6,0 m | 12 tn | 2400 | 2800 |
| 5001NAT8 | 165 | | | | | | | 2695 | 21,3 | 7,0 m | 12 tn | 2800 | 3100 |
| 5001NAT8CR (a) | 165 | | | | | | | 2695 | 21,3 | 7,0 m | 12 tn | 2800 | 3100 |
| YLÄKIINNITTEINEN | | | | | | | | | | | | | |
| 5002NYL4 | 95 | | | | | | | 1155 | 4,0 | 4,0 m | 5 tn | 1200 | |
| 5002NYP5 | 110 | | | | | | | 1540 | 6,7 | 4,5 m | 6 tn | 1600 | |
| YLÄKIINNITTEINEN KAKSOISKIPPI | | | | | | | | | | | | | |
| 5004KYP5H | 110 | | | | | | | 1540 | 13,4 | 4,5 m | 2 x 6 tn | 1600 | |
| 5004KY6H | 125 | | | | | | | 1925 | 20,6 | 5,2 m | 2 x 8 tn | 2000 | |
| 5004KYS7H | 142 | | | | | | | 2310 | 30,3 | 6,0 m | 2 x 11 tn | 2400 | |
| 5004KYT8H | 165 | | | | | | | 2695 | 42,6 | 7,0 m | 2 x 12 tn | 2800 | |

a - kromatuilla putkilla

ASENNUS

TÄRKEÄÄ:

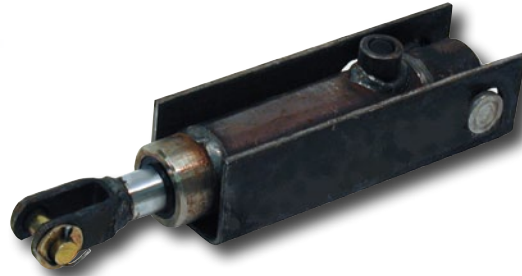
Kun asennat kippiä, varmista että ensimmäinen putki on n. 20 mm "ulkona". Tämä on otettu sivun asennus- ja mittapiirroksissa huomioon.



JARRUSYLINTERISARJA

T0992

- jousipalautteinen
- iskun pituus 80 mm
- asennusmitta 265 mm
- männän Ø 25 mm
- hyd. liitin 3/8"
- kiinnitysreiät Ø 15 mm ja 19 mm
- sisältää asennussarjan (kiinnike + tapit)



JARRUSYLINTERI

T0096

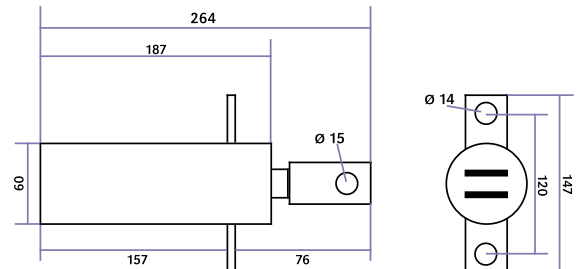
- jousipalautteinen
- iskun pituus 100 mm
- asennusmitta 287,5 mm
- männän Ø 32 mm
- hyd. liitin 1/2" on 90° kulmassa kiinnitystappeihin nähden
- kiinnitysreiät pohjan Ø 20 mm, varren 13 mm
- sylinterin pään hahlo 13 mm leveä, 44 mm syvä
- käyttöpaine 210 bar



JARRUSYLINTERI

T0096B

- jarrukellon tilalle
- jousipalautteinen
- iskun pituus 38 mm
- varren Ø 25 mm, ulkokierre
- hyd. liitin 3/8"
- kiinnitysreiät 14 mm
- männän Ø 50 mm



HYDRAULINEN JARRULIITIN

T1290

- perävaunun puoleinen
- kierre 1/2" BSP
- Ford, Fiat ym.



HYDRAULINEN JARRULIITIN

- traktorin puoleinen
- Ford, Fiat ym.

T1292

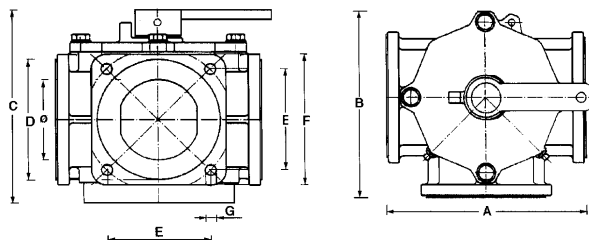
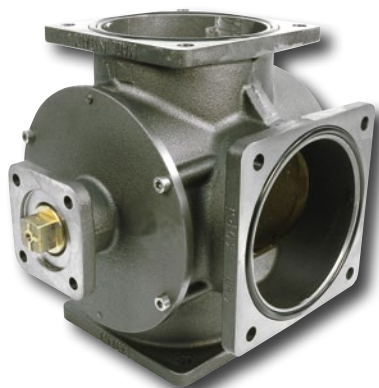
- M18 x 1,5
- 12 mm metalliputkelle

T1291

- M20 x 1,5
- 1/2" metalliputkelle



3 -TIEVENTTIILI valurautaa

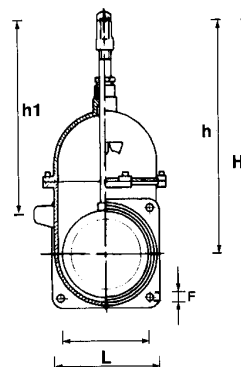


Rasvanipat 4 kpl
kääntömekanismin voiteluun

| TUOTENUMERO | Ø | A | B | C | D | E | F | G | PAINO |
|-------------|-----|-----|-----|-----|-----|-----|-----|------|-------|
| PV300087 | 150 | 305 | 303 | 265 | 180 | 150 | 180 | 13,0 | 42,8 |

LUISTI- VENTTIILIT

• sisältää O-renkaat 2 kpl



O-RENGAS

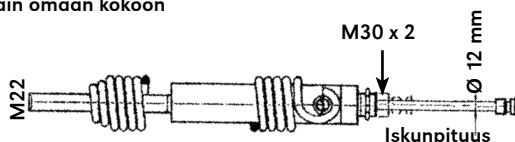
PV9858

• 159,5 x 6,99 mm

| TUOTENUMERO | Ø | F | L | H | H1 | H | S | SOPIVA HYDRAULISYLINTERI |
|-------------|-------------|----|-----|-----|-----|-----|----|-----------------------------|
| PV300126 | 4" / 100 mm | 13 | 180 | 290 | 240 | 380 | 97 | PV300080 |
| PV300127 | 5" / 120 mm | 13 | 180 | 340 | 290 | 430 | 97 | PV300081 |
| PV300128 | 6" / 150 mm | 13 | 180 | 390 | 320 | 480 | 97 | PV300082 |

HYDRAULISYLINTERIT

* Huom! Sopii vain omaan kokoon



LUISTIVENTTIILIN KÄYTTÖLAITE

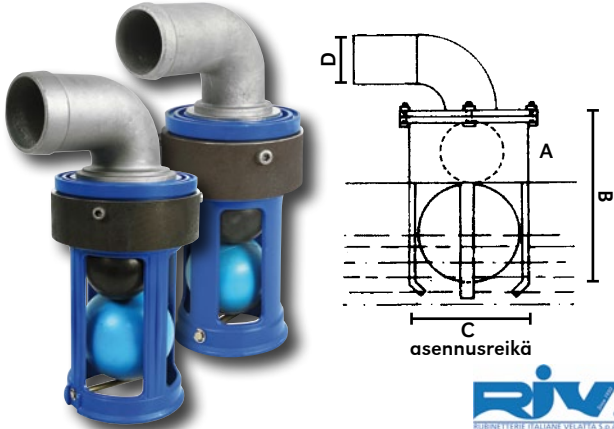
PV300141

• sopii 4", 5" ja 6" luistiventtiileille



| TUOTE- NUMERO | ISKUN PITUUS | SOPIVA LUISTIVENTTIILI |
|------------------|-----------------|---------------------------|
| PV300080 | 100 mm | PV300126 |
| PV300081 | 125 mm | PV300127 |
| PV300082 | 150 mm | PV300128 |

HITSATTAVAT YLITÄYTÖNESTIMET



| TUOTENO. | A | B | C | D |
|----------|--------|--------|--------|-------|
| PV300142 | 40 mm | 210 mm | 142 mm | 60 mm |
| PV300143 | 100 mm | 280 mm | 220 mm | 80 mm |

PALLOT



| TUOTENO. | Ø | PAINO | AINE |
|----------|--------|-------|------|
| PV300086 | 160 mm | 344 g | pvc |
| PV300084 | 80 mm | 210 g | kumi |
| PV300083 | 100 mm | 340 g | kumi |

TARKISTUSLASIT



| TUOTE- NUMERO | Ø |
|------------------|------------|
| PV300135 | 2" / 60 mm |
| PV300136 | 3" / 80 mm |

TIIVISTEET TARKISTUSLASIIN



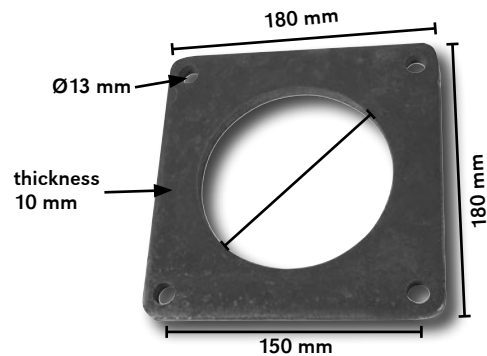
| TUOTE- NUMERO | O-RENGAS |
|------------------|----------------|
| PV300137 | 2" / 53x2,6 mm |
| PV300138 | 3" / 83x2,6 mm |

HITSATTAVAT SOVITENIPAT TARKISTUSLASEILLE

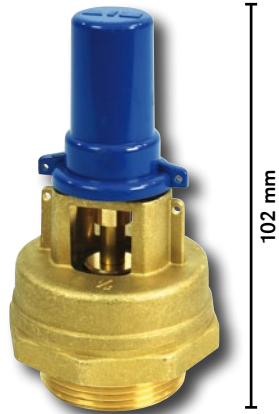


| TUOTENO. | ULKO Ø | KORKEUS |
|----------|-------------|---------|
| PV300139 | 2" / 70 mm | 20 mm |
| PV300140 | 3" / 100 mm | 25 mm |

HITSATTAVAT LAIPAT



| TUOTENUMERO | REIKÄ d |
|-------------|-------------|
| PV300088 | 100 mm / 4" |
| PV300089 | 125 mm / 5" |
| PV300090 | 150 mm / 6" |



ALIPAINVAROVENTTIILI

PV300129

- kierre 1 1/2"



PAINE/ALIPAINEMITTARI

PV300134

- liitoskierre 3/8"
- halkaisija 80 mm



YLIPAINVAROVENTTIILIT

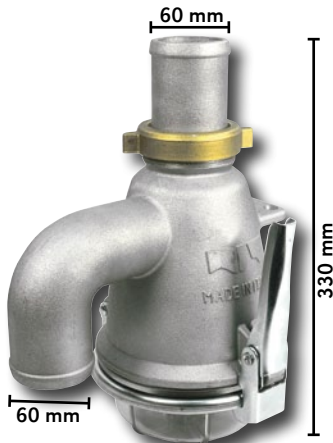


TUOTE- NUMERO

KIERRE

D

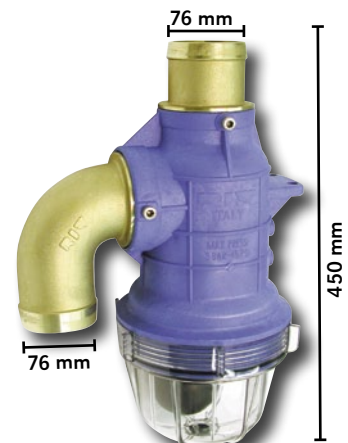
| | | |
|-----------------|--------|-------|
| PV300131 | 1 1/4" | 40 mm |
| PV300130 | 1 1/2" | 45 mm |
| PV300132 | 2" | 50 mm |



SAKANEROTINVENTTIILI

PV300133

- kompressorin ja lietesäiliön väliin estämään lietteen pääsy kompressoriin
- 2"
- kevytmetallivalurunko
- sakkakuppi muovia
- varalasi **PV300145**



SAKANEROTINVENTTIILI

PV300125

- kompressorin ja lietesäiliön väliin estämään lietteen pääsy kompressoriin
- 3"
- muovirunko
- max. paine 3 bar
- sisältää sakkakupin irrotustyökalun

SINKITYT LIITTIMET "Valducci"

Koiras

- irtonainen lukituksen vastarengas
- mitat putken ulkohalk.



Naaras

- lukitusvivut kiinteästi naarasosassa
- sisältää o-renkaan



| TUOTE- NUMERO KOIRAS | TUOTE- NUMERO NAARAS | TUOTE- NUMERO O-RENGAS | KOKO | LETKU- LÄHTÖ D mm | ULKO- MITTA A mm | REIKÄ B mm |
|----------------------------|----------------------------|------------------------------|--------|-------------------------|------------------------|---------------|
| PV300053 | PV300052 | PV300061 | 4"/100 | 100 | 130 | 90 |
| PV300055 | PV300054 | PV300062 | 5"/120 | 120 | 150 | 110 |
| PV300057 | PV300056 | PV300063 | 6"/150 | 150 | 180 | 140 |



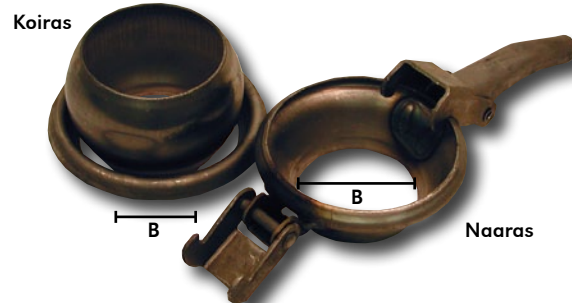
HITSATTAVAT LIITTIMET "Valducci"

Koiras

- sisältää lukituskaulusen

Naaras

- sisältää o-renkaan



| TUOTE- NUMERO KOIRAS | TUOTE- NUMERO NAARAS | TUOTE- NUMERO O-RENGAS | KOKO | ULKO- MITTA A mm | REIKÄ B mm |
|----------------------------|----------------------------|------------------------------|--------|------------------------|---------------|
| PV300118 | PV300117 | PV300060 | 3"/80 | 110 | 70 |
| PV300120 | PV300119 | PV300061 | 4"/100 | 130 | 90 |
| PV300122 | PV300121 | PV300062 | 5"/120 | 150 | 110 |
| PV300124 | PV300123 | PV300063 | 6"/150 | 180 | 140 |



O-RENKAAT "Valducci"

| TUOTENO. | KOKO | O-RENKAAN KOKO (n.) |
|----------|-----------|------------------------|
| PV300060 | 3"/80 mm | 103x11 mm |
| PV300061 | 4"/100 mm | 123x12 mm |
| PV300062 | 5"/120 mm | 138x15 mm |
| PV300063 | 6"/150 mm | 160x15 mm |



KYNSILIITINTIIVISTE

IKHP177

- tiivisteiden alaosan mitat: 24,5 x 33,0 mm



KYNSILIITTIMET

- messinkiä
- kynsiväli 40 mm
- tiiviste NBR
- käyttölämpötila -30°C - +95°C



| TUOTENO. | NIMIKE | KOKO |
|----------|--------------------|---------------|
| IKHP173 | letkuliitin (kara) | 3/4" letkulle |
| IKHP175 | letkuliitin (kara) | 1" letkulle |
| IKHP164 | sisäkierreltiin | 3/4" |
| IKHP165 | sisäkierreltiin | 1" |

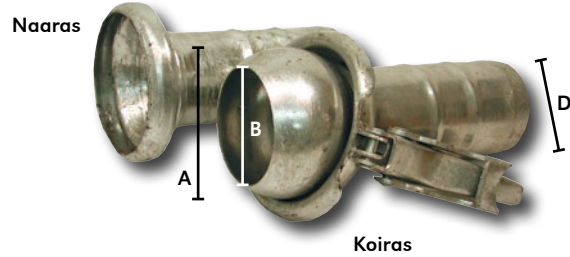
KUUMASINKITYT LIITTIMET "Bauer"

Koiras

- lukitusvivut

Naaras

- kiinteä lukituksen vastakaulus
- sisältää o-renkaan



| TUOTE- NUMERO KOIRAS | TUOTE- NUMERO NAARAS | TUOTE- NUMERO O-RENGAS | KOKO | LETKU- LÄHTÖ D mm | ULKO- MITTA A mm | REIKÄ B mm |
|----------------------------|----------------------------|------------------------------|-----------|-------------------------|------------------------|---------------|
| PV300107 | PV300112 | PV300103 | 3"/76 mm | 63 mm | 98 mm | 76 mm |
| PV300108 | PV300113 | PV300103 | 3"/76 mm | 76 mm | 98 mm | 76 mm |
| PV300109 | PV300114 | PV300104 | 4"/108 mm | 100 mm | 145 mm | 108 mm |
| PV300110 | PV300115 | PV300105 | 5"/133 mm | 125 mm | 158 mm | 133 mm |
| PV300111 | PV300116 | PV300106 | 6"/159 mm | 150 mm | 180 mm | 159 mm |

HITSATAVAT LIITTIMET "Bauer"



Koiras



Koirasosan lukitusosa



Naaras

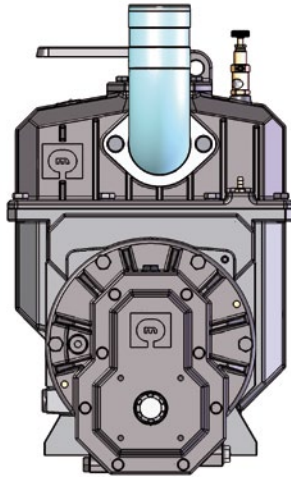
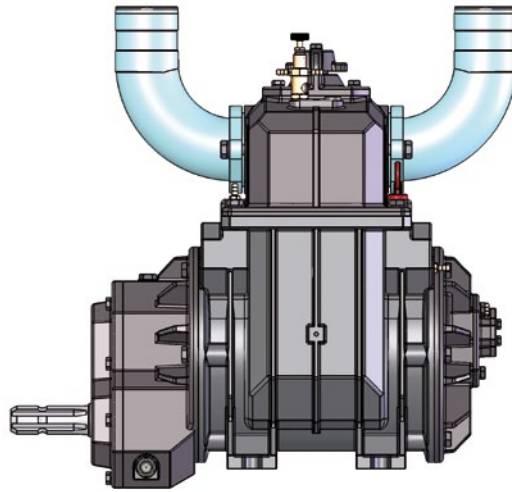
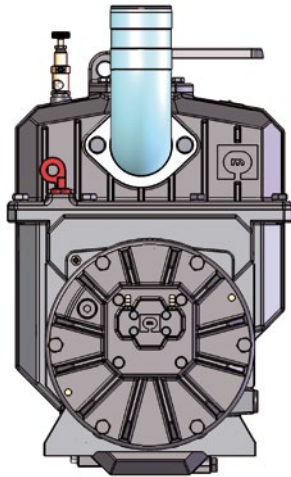
- sisältää o-renkaan

| TUOTE- NUMERO KOIRAS | TUOTE- NUMERO LUKITUSSOSA | TUOTE- NUMERO NAARAS | TUOTE- NUMERO O-RENGAS | KOKO | ULKO- MITTA A mm | REIKÄ B mm |
|----------------------------|---------------------------------|----------------------------|------------------------------|-----------|------------------------|---------------|
| PV300095 | PV300099 | PV300091 | PV300103 | 3"/76 mm | 98 mm | 76 mm |
| PV300096 | PV300100 | PV300092 | PV300104 | 4"/108 mm | 145 mm | 108 mm |
| PV300097 | PV300101 | PV300093 | PV300105 | 5"/133 mm | 158 mm | 133 mm |
| PV300098 | PV300102 | PV300094 | PV300106 | 6"/159 mm | 180 mm | 159 mm |

O-RENKAAT "Bauer"

| TUOTENO. | KOKO | MITAT n. |
|----------|-----------|-----------|
| PV300103 | 3"/76 mm | 89 x13 mm |
| PV300104 | 4"/108 mm | 138x14 mm |
| PV300105 | 5"/133 mm | 153x18 mm |
| PV300106 | 6"/159 mm | 170x18 mm |





LIETVAUNUPUMPUT

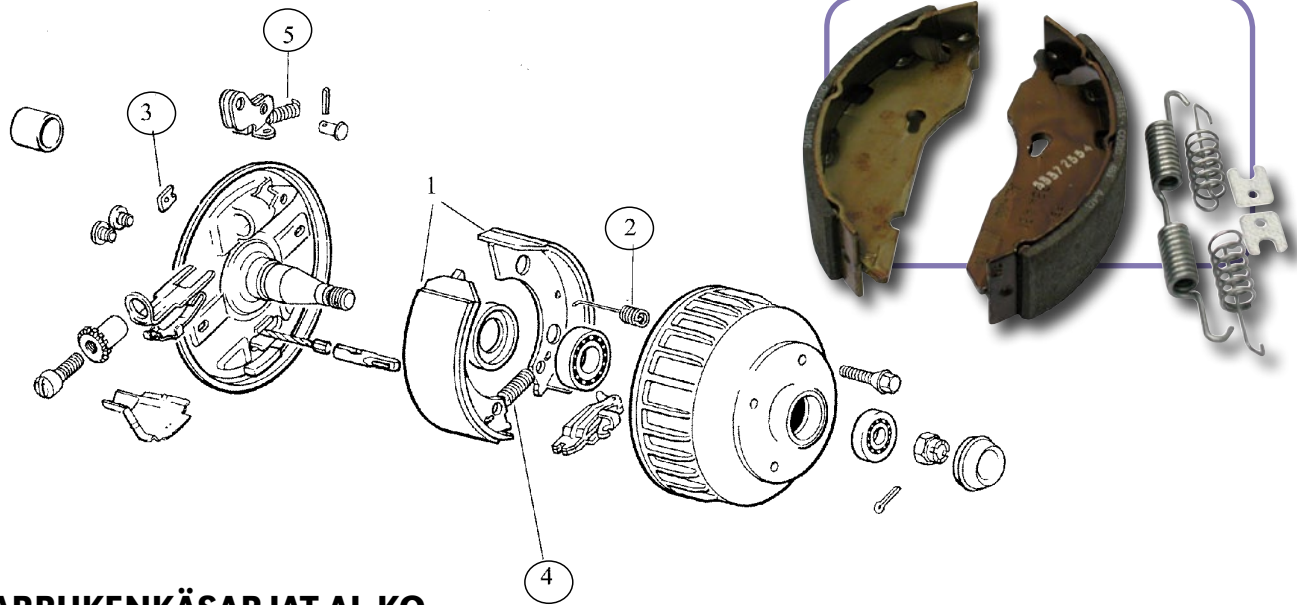
- voimansiirto nivelakselilla 540 rpm
- ilmajäähdytys
- painevoitelu
- alumiiniset 3" letkulähdöt, käännettävissä haluttuun asentoon portaattomasti
- takaiskuventtiili ja 4-tieventtiili integroituna pumppuun
- akseli pulttikiinnityksellä roottorissa
- 6 lamellia, 60° kulmassa, lamellin mitat 280 x 69 x 7,5 mm (huomioi viiste!)
- hammasratasöljypumppu ja öljytin vakiovarusteena
- toimitetaan ilman öljyä, tarkista öljytasot pumpusta ja vaihteistosta ennen käyttöä:
Pumppu ISO VG 100 -tyypin mineraaliöljy 1,7 l (-149 3,76).
Vaihteisto ISO VG 460 -tyypin öljy
- saatavilla tehdastilauksena myös 1000 rpm, hydraulimoottori ja suoravetoiset versiot sekä erikoislamellit

8 000 litraa/min

PV300148

12 000 litraa/min

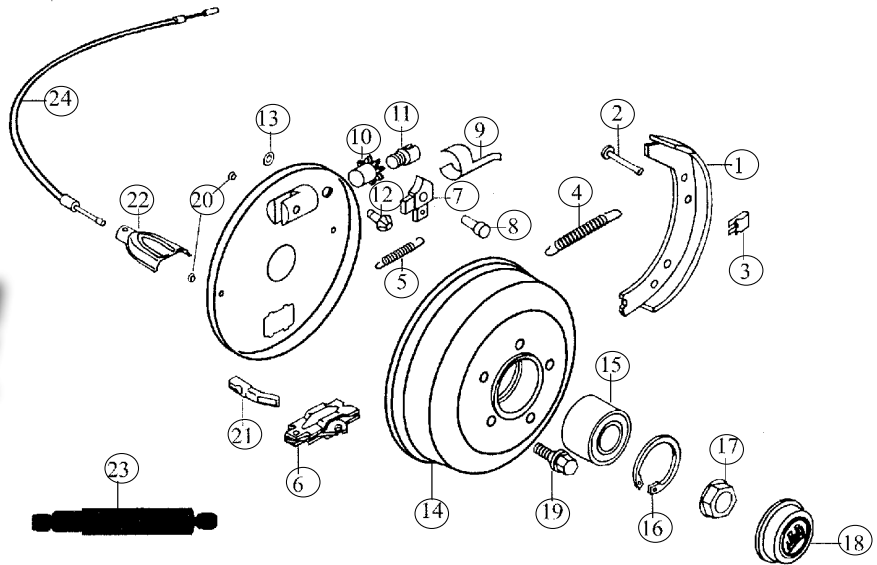
PV300149



JARRUKENKÄSARJAT AL-KO

- täydellinen jarrukenkäsarja sisältää osat kahteen pyörään

| TUOTE NUMERO | SOPII AL-KO | JARRUKENKIEN MITAT mm | SARJA SIS. OSAT | RASVAKUPPI |
|--------------|------------------|-----------------------|-----------------|------------|
| PV339510 | 1635, 1636, 1637 | 160 x 35 | 1, 2, 3, 4 | PV339000 |
| PV339512 | 2050, 2051 | 200 x 50 | 1, 2, 3, 4 | PV339000 |



JARRUKENKÄSARJAT BPW

- täydellinen jarrukenkäsarja sisältää osat kahteen pyörään

| TUOTE NUMERO | SOPII BPW | JARRUKENKIEN MITAT mm | SARJA SIS. OSAT | PYÖRÄNLAAKERIT ULOMPI SISEMPI | RASVAKUPPI | |
|--------------|-----------|-----------------------|-----------------|-------------------------------|--------------------------|----------|
| PV339515 | S2005-7 | 200 x 50 | 1, 2, 3, 4, 5 | PV339521 a) | PV339008 | |
| PV339516 | S2035-7 | 200 x 35 | 1, 2, 3, 4, 5 | PV339521 a) | PV339008 | |
| PV339518 | S2035-5 | 200 x 50 | 1, 2, 3, 4, 5 | PV339521 a) | PV339000 b), PV339532 c) | |
| PV339519 | S2003-5 | 200 x 30 | 1, 2, 3, 4, 5 | L30204 | L30206 | PV339000 |
| PV339520 | S2504-5 | 250 x 40 | 1, 2, 3, 4, 5 | L30205 | L32007 | 53 mm |
| PV339517 | S2304-7 | 230 x 40 | 1, 2, 3, 4, 5 | PV339521 | | PV339008 |

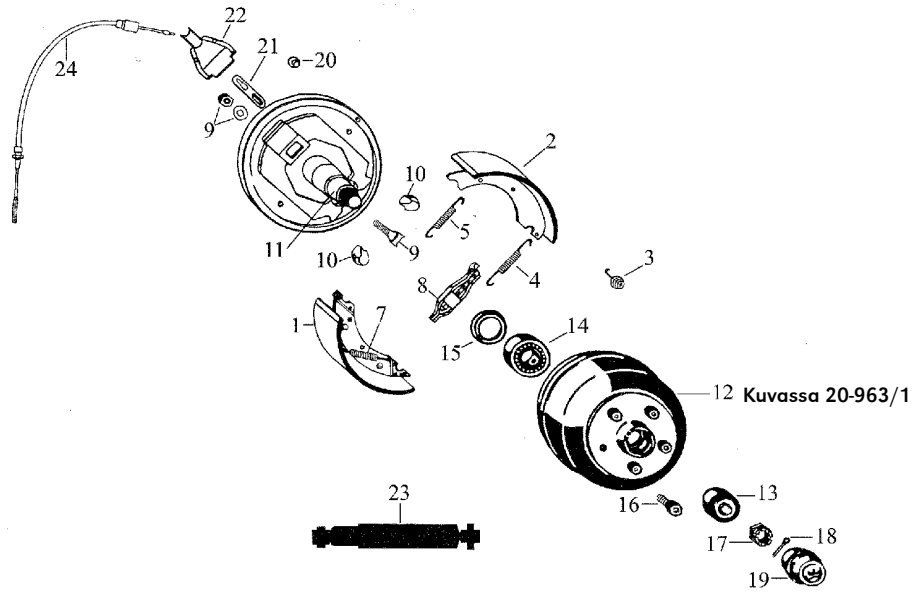
a - kompaktilaakeri

b - → 1300 kg

c - → 1500 kg

JARRUKENKÄSARJAT Knott

- täydellinen jarrukenkäsarja sisältää osat kahteen pyörään
- a - kompaktilaakeri
- b - → 1500 kg



| TUOTE NUMERO | SOPII BPW | JARRUKENKIEN MITAT mm | SARJA SIS. OSAT | PYÖRÄNLAAKERIT | | RASVAKUPPI |
|--------------|-----------|-----------------------|-----------------|----------------|-----------|------------|
| | | | | ULOMPI | SISEMPI | |
| PV339518 | 20-2425/1 | 200 x 50 | 1, 2, 3, 4, 5 | PV339521 a) | | PV339008 |
| PV339519 | 20-963/1 | 200 x 30 | 1, 2, 3, 4, 5 | L30204 | L30206 | PV339000 |
| PV339520 | 25-2025 | 250 x 40 | 1, 2, 3, 4, 5 | L30205 b) | L32007 b) | PV339008 |

RASVAKUPPI 50,3 mm

PV339532

- sopii: Peitz S234 R, R234-7, R160-76, R160-83



PELTI

PV339533

- kuva 22

TYÖNTÖJARRUJEN ISKUNVAIMENTIMET

PV339524

- AL-KO 905/2/3

PV339526

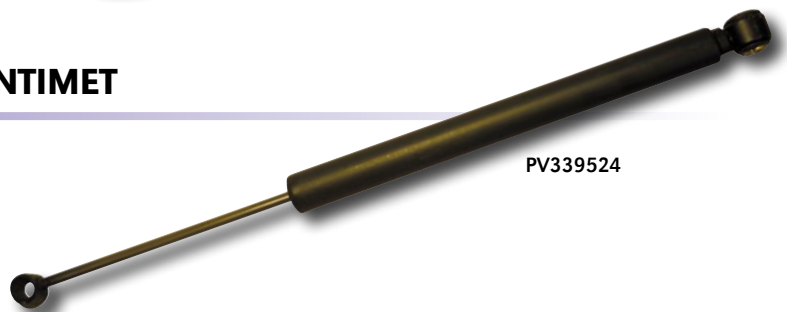
- BPW KF17 17/20

PV339525

- BPW KF7 5/13

PV339565

- BPW PAU/SR 2.0MX



SUOJAKUMIPALKEET TYÖNTÖJARRUIHIN

PV339527

- AL-KO 60S, 22S

PV339530

- BPW, Knott

PV339528

- AL-KO 161S, 251S

PV339531

- Schleg SFV 14-30

PV339529

- AL-KO 3,5T (yleismalli)

PV339045

- WAP-jarrupäät PV335000 ja PV335010



PV339530