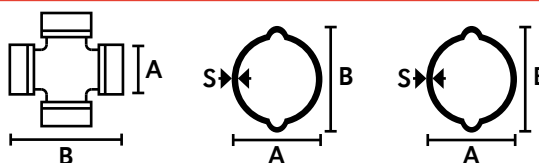




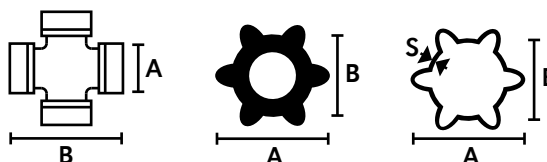
# **BENZI & DI TERLIZZI**

- Laadukkaiden nivelakseleiden ja varaosien valmistusta vuodesta 1955 alkaen
- Italialaista laatua
- Yrityksen tuotantoprosessi pitkälle automatisoitu
- Haarukat lujaa takoterästä → maksimaalinen lujuus
- Mittatarkasti hiotut ristikot, pitkät laakerineulat ja suojatut itsepuhdistuvat tiivisteet takaavat nivelakseliä pitkän käyttöiän ja helpon asennuksen
- Nivelakseleiden putket erittäin lujat ja mittatarkat
- Ultraäänihitsatut yksiosaiset suojaputket antavat parhaan suojan tapaturmia vastaan, takaavat pitkän käyttöiän sekä erittäin helpon ja nopean asennuksen
  
- Saatavilla runsas valikoima erilaisia kytkimiä ja erikoishaarukoita
- Laaja varastointiohjelma, tilauksesta myös erikoisakseleita
- Akselit täyttävät CE-normit, jokaisen mukana toimitetaan täydellinen käyttö- ja huolto-ohje
  
- Saatavilla myös varaosia lähes kaikkiin tavanomaisiin markkinoillamme käytettäviin akseliin
- Varaosat pakattu muovikalvoon, jokainen varaosa varustettu selvästi tunnistettavalla lipukkeella
  
- Akselia on tarvittaessa helppo lyhentää. Kun lyhennät akselia, tee siitä 20 mm lyhyempi kuin sen lyhin käyttöpituus (pyöristä putken päät). Muista, että akseli kestää kauemmin oikein huollettuna (voiteluohjeet ovat suojuskuoressa).

## TEHON MÄÄRITYKSET



AKSELI-TYYPPI	540 rpm			1 000 rpm			Mitat		Mitat			Mitat			Max. Mp (Nm)
	kW	CV-HP	Mn (Nm)	kW	CV-HP	Mn (Nm)	A	B	A	B	S	A	B	S	
L 01 W2100	12	16	210	18	24	175	22	54.8	23.5	31	3.6	30	39	2.8	850
L 23 W2200	20	27	355	31	42	295	23.8	61.3	34.5	40	4	41	48	3	1 550
L 04 W2300	28	38	500	44	60	415	27	74,6	34,5	40	4	41	48	3	1 550
L 46 W2300HD	28	38	500	44	60	415	27	74,6	39,5	49	4,5	48	57,5	4	2 300
L 05 W2400	39	53	695	61	83	580	32	76	39,5	49	4,5	48	57,5	4	2 300
L 67 W2500	66	90	1 175	102	139	975	36	89	39,5	49	4,5	48	57,5	4	2 300



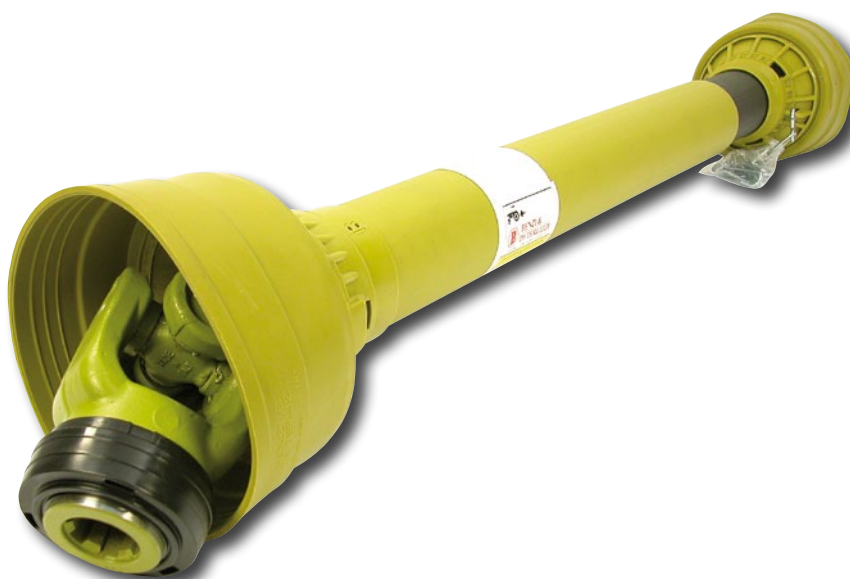
AKSELI-TYYPPI	540 rpm			1 000 rpm			Mitat		Mitat			Mitat			Max. Mp (Nm)
	kW	CV-HP	Mn (Nm)	kW	CV-HP	Mn (Nm)	A	B	A	B	S	A	B	S	
T 05 W2400	39	53	695	61	83	580	32	76	51	37	-	61	47	4,5	3 000
T 67 W2500	66	90	1 175	102	139	975	36	89	51	37	-	61	47	4,5	3 000
T 09 W2600	79	107	1 400	122	166	1 165	42	104	61 (α)	47 (α)	4,5 (α)	71,5	57,5	5	6 000

Arvot määritetty jatkuvalla kuormituksella, 5° kulmalla ja 1000 käyttötunnilla

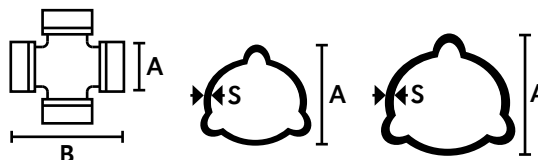
α = Karkaistulla putkella

Mn = Nimellinen vääntömomentti joka määräytyy keskimääräisestä väännöstä ja nivelkulmasta

Mp = Max. staattinen kuormitus



## TEHON MÄÄRITYKSET



AKSELI-TYYPPI	540 rpm			1 000 rpm			Mitat		Mitat		Mitat		Max. Mp (Nm)
	kW	CV-HP	Mn (Nm)	kW	CV-HP	Mn (Nm)	A	B	A	S	A	S	
<b>B 01</b> 101	12	16	210	18	25	172	22	54	26,5	3,5	32,5	2,6	320
<b>B 02</b> 102	15	21	270	23	31	220	23,8	61,3	29	4	36	3,2	450
<b>B 03</b> 103	22	30	390	35	47	330	27	70	36	3,2	43,5	3,4	640
<b>B 04</b> 104	26	35	460	40	55	380	27	74,6	36	4,5	43,5	3,4	780
<b>B 05</b> 105	35	47	620	54	74	520	30,2	80	45	4	51,6	3	1050
<b>B 06</b> P06, 106, 406	47	64	830	74	100	710	30,2	92	45	4	54	4	1450
<b>B 07</b> 107	55	75	970	87	118	830	35	94	45	5,5	54	4	1800
<b>B 08</b> P08, 108, 408	70	95	1 240	110	150	1 050	35	106,5	54	4	63	4	2250
<b>B 09</b> 109	88	120	1 560	140	190	1 340	41	108	54	5	63	4	2900
<b>B 10</b> P10, 110, 410	106	145	1 890	170	230	1 630	41	118	54	6	66	5,6	3800

Arvot määriteltä jatkuvalla kuormituksella, 5° kulmalla ja 1000 käyttötunnilla

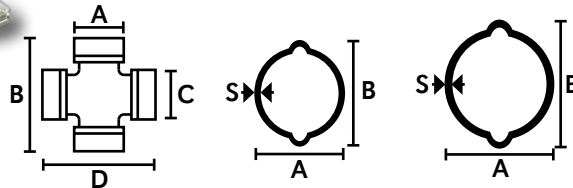
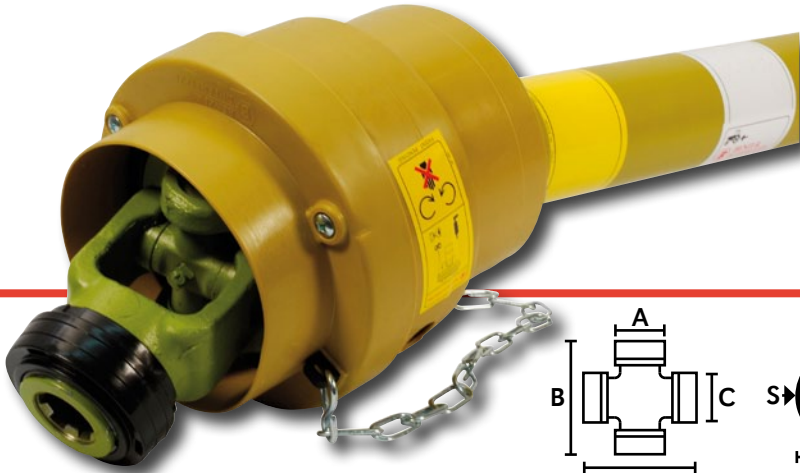
a = Karkaistulla putkella

Mn = Nimellinen vääntömomentti joka määräytyy keskimääräisestä väännöstä ja nivelkulmasta

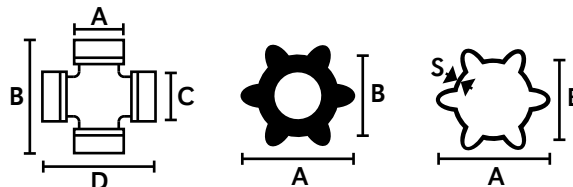
Mp = Max. staattinen kuormitus

HUOM! P-sarja (400-sarja) varustettu urajohteella (ei putki). Tarkemmat tiedot sivuilla T5.9 ja T5.18.

## TEHON MÄÄRITYKSET



AKSELI-TYYPPI	540 rpm			1 000 rpm			Mitat				Mitat			Mitat			Max. Mp (Nm)
	kW	CV-HP	Mn (Nm)	kW	CV-HP	Mn (Nm)	A	B	C	D	A	B	S	A	B	S	
W40 WWE2380	28	38	500	44	60	415	27	74,6	23,8	95	34,5 (a)	40 (a)	4 (a)	41	48	3	1 550
W45 WWE2380 HD	28	38	500	44	60	415	27	74,6	23,8	95	39,5 (a)	49 (a)	4,5 (a)	48	57,5	4	2 300
W50 WWE2480	39	53	695	61	83	580	32	76	27	98	39,5 (a)	49 (a)	4,5 (a)	48	57,5	4	2 300
W60 WWE2580 STD	66	90	1 175	102	139	975	36	89	32	110	39,5 (a)	49 (a)	4,5 (a)	48	57,5	4	2 300



AKSELI-TYYPPI	540 rpm			1 000 rpm			Mitat				Mitat			Mitat			Max. Mp (Nm)
	kW	CV-HP	Mn (Nm)	kW	CV-HP	Mn (Nm)	A	B	C	D	A	B	S	A	B	S	
W55 WWE2480	39	53	695	61	83	580	32	76	27	98	51 (a)	37 (a)	-	61	47	4,5	3 000
W65 WWE2580	66	90	1 175	102	139	975	36	89	32	110	51 (a)	37 (a)	-	61	47	4,5	3 000

Arvot määritetty jatkuvalla kuormituksella, 10° kulmalla ja 1000 käyttötunnilla

a = Karkaistulla putkella

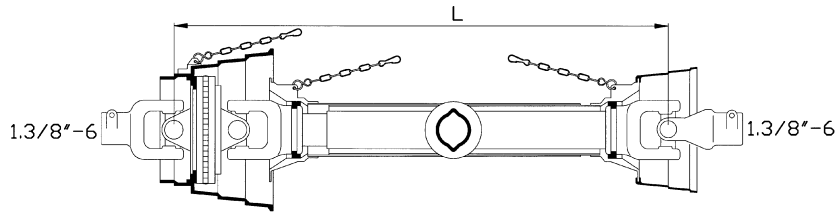
Mn = Nimellinen vääntömomentti, joka määräytyy keskimääräisestä väännöstä ja nivelkulmasta

Mp = Max. staattinen kuormitus

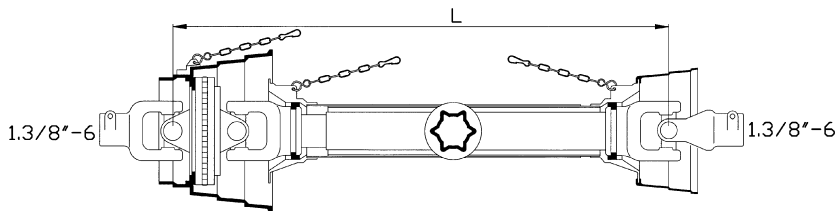


Max. käyttökulma: jatkuva **max. 25°**  
Max. toimintakulma: hetkellinen **max. 80°**

## TÄYDELLISET NIVELAKSELIT LAAJAKULMANIVELELLÄ 80°

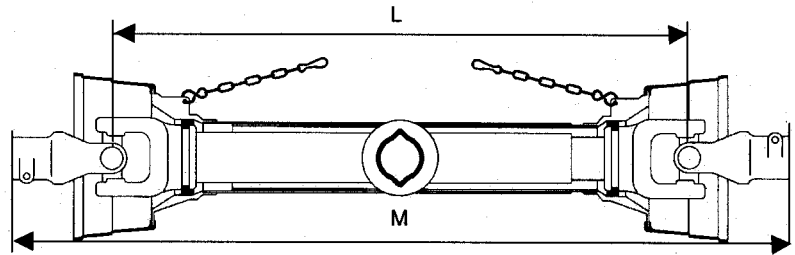
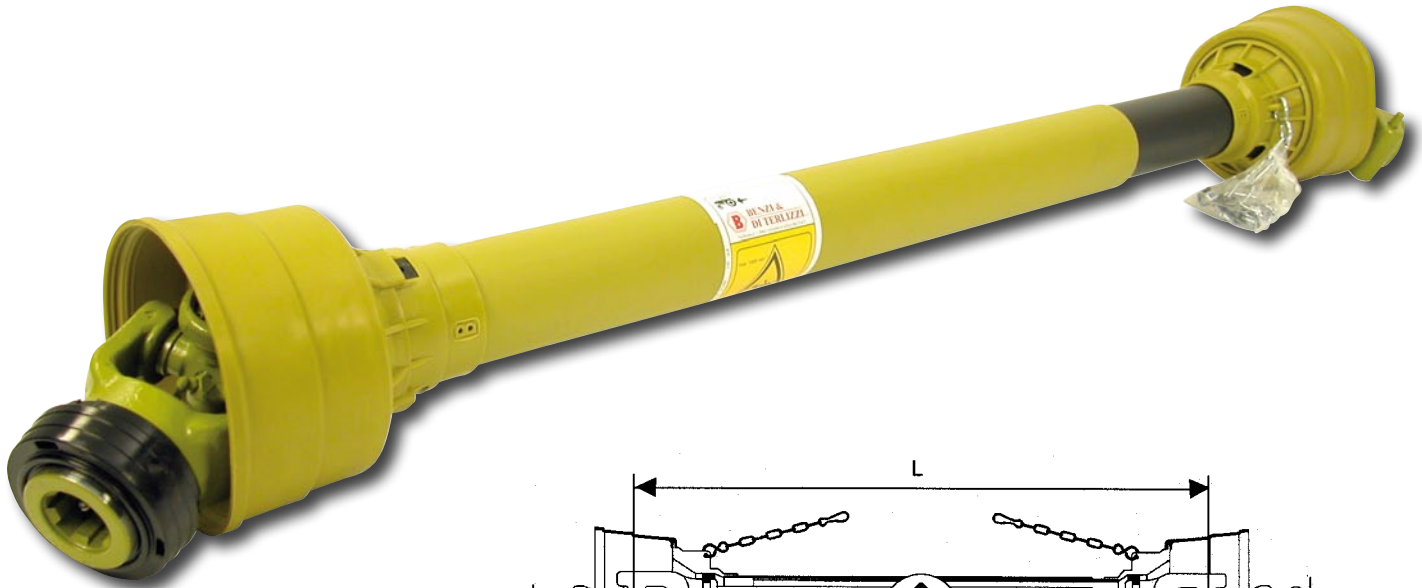


TUOTE- NUMERO	TYYPPI	PITUUS mm			MITAT		MITAT		OHJEELLISIA KÄYTTÖKOhteITA
		L	M min	M max	A/B	C/D	E	F	
<b>T804321</b>	<b>W40</b> (WWE2380)	1210	1428	2100	27 x 74,6	23,8 x 95	27	74,6	paalaimet, lietevaunut, lannoitteenlevittimet, peruna- ja juurikoneet ym.
<b>T809421</b>	<b>W50</b> (WWE2480)	1210	1450	2040	32 x 76	27 x 98	32	76	paalaimet, lietevaunut, peruna- ja juurikoneet, perävaunut ym.
<b>T812621</b>	<b>W60</b> (WWE2580STD)	1210	1454	1919	36 x 89	32 x 110	36	89	perävaunut, paalaimet, turvekoneet ym.

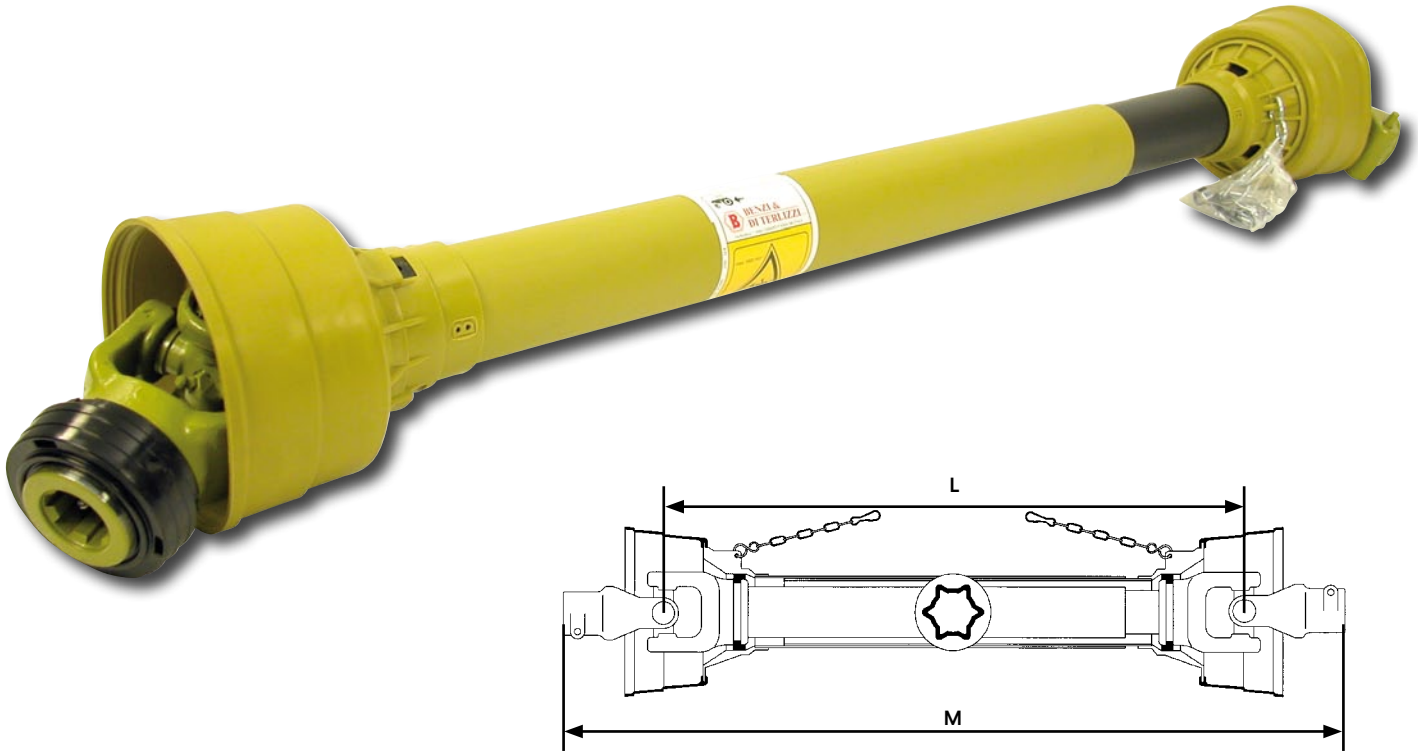


TUOTE- NUMERO	TYYPPI	PITUUS mm			MITAT		MITAT		OHJEELLISIA KÄYTTÖKOhteITA
		L	M min	M max	A/B	C/D	E	F	
<b>T813621</b>	<b>W65</b> (WWE2580)	1210	1454	1919	36 x 89	32 x 110	36	89	perävaunut, paalaimet, turvekoneet ym.
<b>T813821</b> pulttikytkin	<b>W65</b> (WWE2580)	1210	1454	1919	36 x 89	32 x 110	36	89	perävaunut, paalaimet, turvekoneet ym.

VARAOSAT SIVULLA 24



TÄYDELLISEN AKSELIN TUOTE-NUMERO	TYYPPI	PITUUS mm			RISTIKON KOKO mm	VARUSTEET	OHJEELLISIA KÄYTTÖKOHTAITA
		L	M min	M max			
T800186	L01 W2100	860	1050	1420	55 x 22		kevyet haravat, niittokoneet, pöyhimet, ruiskut, betonimyllyt, perunakoneet, juontovinssit, pienet sirkkelit ym.
T804086	L04 W2300	860	1050	1420	74,5 x 27		haravat, pöyhimet, juontovinssit, pienet sadetuspumput, lannoitelevittimet, noukintavaunut, lautas- ja lieriöniittokoneet, pienet paalaimet, sirkkelit, yleisperävaunut, peruna- ja juurikaskoneet, sirkkeli- ja klapikoneet
T804186	L04 W2300	860	1125	1590	74,5 x 27	Vapaakytkin	
T804286	L04 W2300	860	1125	1590	74,5 x 27	Ylikuormakytkin 900 Nm	
T811086	L05 W2400	860	1084	1436	76 x 32		perävaunut, lumilingot, sadetus-pumput, myllyt, kenttäsiirkkelit, niittosilppurit, hakkurit, lautas- ja lieriöniittokoneet, paalaimet, jyrsimet, turvekoneet
T811186	L05 W2400	860	1129	1481	76 x 32	Vapaakytkin	
T811286	L05 W2400	860	1115	1467	76 x 32	Levykytkin FF2 1250 Nm Pulttilukituksella	

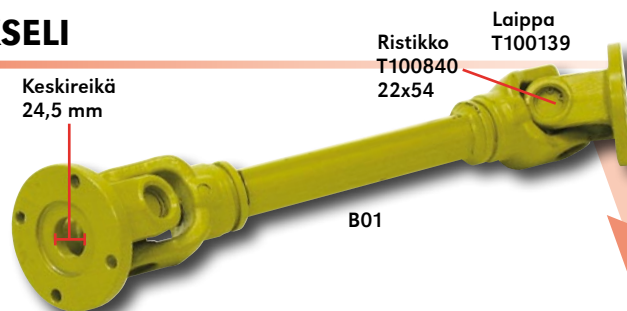


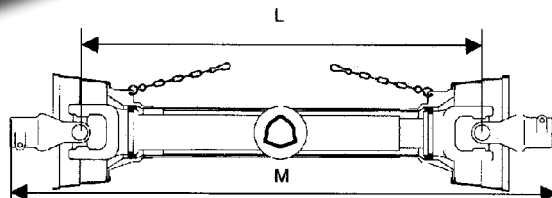
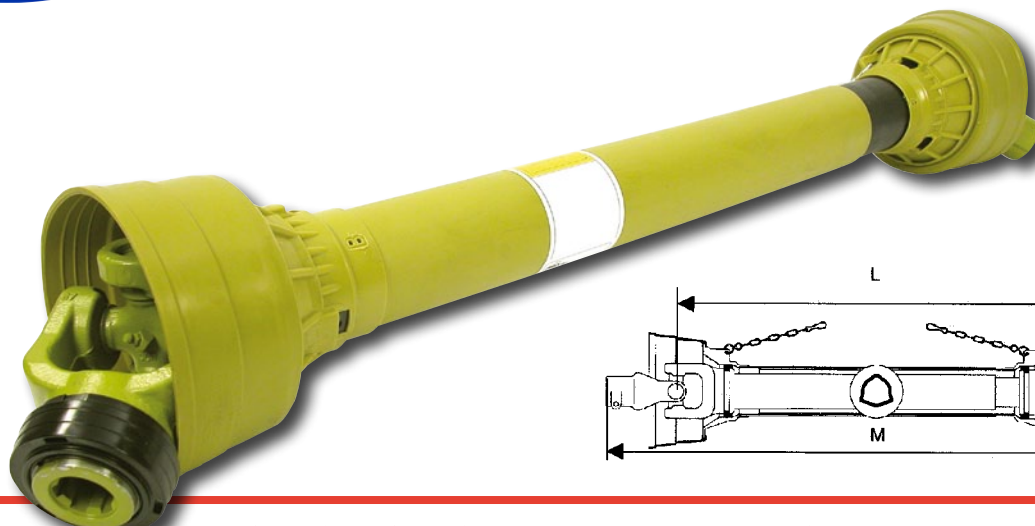
TÄYDELLISEN AKSELIN TUOTE-NUMERO	TYYPPI	PITUUS mm			RISTIKON KOKO mm	VARUSTEET	OHJEELLISIA KÄYTTÖKOhteITA
		L	M min	M max			
T813086	T67 W2500	860	1120	1440	89 x 36		perävaunut, lumilingot, jyrsimet, hakkurit, turvekoneet ym.
T813186	T67 W2500	860	1120	1530	89 x 36	Levykytkin FF4 2000 Nm	
T815086	T09 W2600	860	1120	1430	104 x 42	1 3/8" - 6 ja 1 3/4" - 6 päillä	perävaunut, lumilingot, jyrsimet, hakkurit, turvekoneet
T815021	T09 W2600	1210	1470	1960	104 x 42	1 3/8" - 6 ja 1 3/4" - 6 päillä	

## YLEISMALLIN VOIMANSIIRTOAKSELI

### T720936

- laippakiinnitteinen
- esim. hydraulipumppukäyttöön
- max. 1000 rpm
- L = 550 mm
- pulttipiiri 74,5 mm
- laipan Ø 90 mm

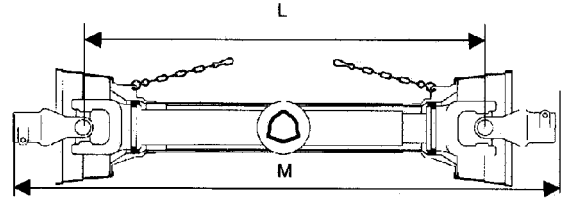




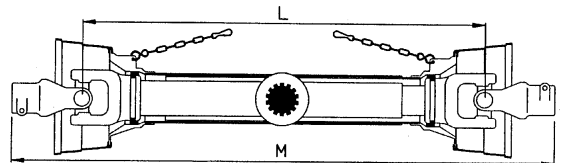
TÄYDELLISEN AKSELIN TUOTE-NUMERO	TYYPPI	PITUUS mm			RISTIKON KOKO mm	VARUSTEET	OHJEELLISIA KÄYTTÖKOHTTEITA
		L	M min	M max			
T820186	B01 101	860	1045	1515	55 x 22		kevyet haravat, niittokoneet, pöyhimet, ruiskut, betonimyllyt, perunakoneet, juontovinnit, pienet sirkkelit ym.
T800176	B01 101	760	945	1415	55 x 22	Huom! Sisemmät haarukat hitsattu	
T821041	B02 102	1410	1604	2040	61,3 x 23,8		kevyet haravat, niittokoneet, pöyhimet, ruiskut, betonimyllyt, perunakoneet, juontovinnit, pienet sirkkelit ym.
T822001	B03 103	1010	1214	1654	70 x 27		haravat, pöyhimet, niittokoneet, pienet sadetuspumput, yleisperävaunut
T823086	B04 104	860	1075	1525	74 x 27,6		haravat, pöyhimet, niittokoneet, pienet sadetuspumput, yleisperävaunut, juontovinnit, lannoitelevittimet, lautas- ja lieriöniittokoneet, pienet paalaimet, peruna- ja juurikaskoneet, noukintavaunut, sirkkelit ja klapiakoneet ym.
T823186	B04 104	860	1105	1535	74 x 27,6	Vapaakytkin	
T823286	B04 104	860	1140	1560	74 x 27,6	Ylikuormakytkin 900 Nm	
T824086	B05 105	860	1085	1520	80 x 30,2		perävaunut, lumilingot
T824021	B05 105	1210	1434	1964	80 x 30	Huom! Pituus 1210 mm	
T824486	B05 105	860	1085	1520	80 x 30,2	Pulttikiytkin	
T824186	B05 105	860	1115	1535	80 x 30	Vapaakytkin	
T824286	B05 105	860	1150	1510	80 x 30,2	Levykytkin FF1 900 Nm	
T824386	B05 105	860	1185	1550	80 x 30,2	Levykytkin FF1 900 Nm	
T825086	B06 106	860	1095	1525	92 x 30,2		
T825051	B06 106	1510	1750	2200	92 x 30,2		
T825586	B06 106	860	1095	1525	92 x 30,2	Pulttikiytkin Huom! Kytkimen pää 1 3/4"	perävaunut, lumilingot, sadetuspumput, myllyt, kenttäsiirkkelit, hakkurit, lautas- ja lieriöniittokoneet, niittokoneet, paalaimet, jyrsimet, turvekoneet
T825186	B06 106	860	1125	1535	92 x 30,2	Vapaakytkin	
T825486	B06 106	860	1090	1525	92 x 30,2	Pulttikiytkin	
T825286	B06 106	860	1130	1540	92 x 30,2	Levykytkin FF2 1250 Nm	
T825686	B06 106	860	1130	1540	92 x 30,2	Pulttilukituksella Pulttilukitus 1250 Nm	
T825386	B06 106	860	1160	1560	92 x 30,2	Kytkimen pää 1 3/4" Levykytkin FF2 1250 Nm + Vapaakytkin	
T825786	B06 106	860	1160	1560	92 x 30,2	Pulttikiytkin 2500 Nm + Vapaakytkin	



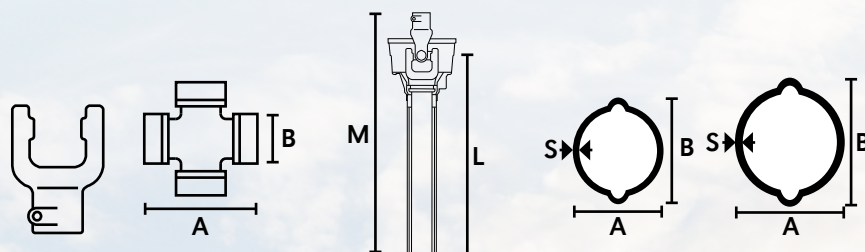
# NIVELAKSELIT, ITALIALAINEN TYYPPI



TÄYDELLISEN AKSELIN TUOTE-NUMERO	TYYPPI	PITUUS mm			RISTIKON KOKO mm	VARUSTEET	OHJEELLISIA KÄYTTÖKOhteITA
		L	M min	M max			
T827086	B08 108	860	1110	1520	106,5 x 35		perävaunut lumilingot jyrsimet hakkurit turvekoneet ym.
T827051	B08 108	1510	1760	2275	106,5 x 35 1 3/4" - 6 ja 1 3/4" - 6 päällä Huom! Pituus 1510 mm		
T827686	B08 108	860	1110	1520	106,5 x 35 Pulttikytkin		
T827586	B08 108	860	1110	1520	106,5 x 35 Pulttikytkin Huom!		
T827286	B08 108	860	1150	1540	106,5 x 35 Kytkimen pää 1 3/4" - 6 Levykytkin FF4 2000 Nm		
T827386	B08 108	860	1150	1540	106,5 x 35 Pulttilukituksella Levykytkin FF4 2000 Nm		
T827486	B08 108	860	1190	1580	106,5 x 35 Kytkimen pää 1 3/4" - 6 Levykytkin FF4 2000 Nm + Vapaakytkin Huom!		
T829086	B10 110	860	1140	1530	118 x 41 Kytkimen pää 1 3/4" - 6 Pulttilukituksella	perävaunut lumilingot jyrsimet hakkurit turvekoneet	
T829051	B10 110	1510	1790	2250	118 x 41 1 3/4" - 6 päällä Huom! Pituus 1510 mm		
T829186	B10 110	860	1190	1530	118 x 41 1 3/4" - 6 päällä Levykytkin FF4 2000 Nm		



TÄYDELLISEN AKSELIN TUOTE-NUMERO	TYYPPI	PITUUS mm			RISTIKON KOKO mm	OHJEELLISIA KÄYTTÖKOhteITA
		L	M min	M max		
T835086	P06 406	860	1095	1430	92 x 30,2	perävaunut, lumilingot, sadetuspumput, myllyt, kenttäsiirrokkeet, siirrokkeet, niittosilppurit, hakkurit, lautas- ja lieriöniittokoneet, jyrsimet, turvekoneet



			A x B	L min	M min	A x B x S	A x B x S
<b>T804086-IN</b>	<b>L04</b> W2300	1 3/8" - 6	74,5 x 27	762	871	34,5 x 40 x 4	
<b>T804086-OUT</b>	<b>L04</b> W2300	1 3/8" - 6	74,5 x 27	762	871		41 x 48 x 3
<b>T811086-IN</b>	<b>L05</b> W2400	1 3/8" - 6	76 x 32	764	876	39,5 x 49 x 4,5	
<b>T811086-OUT</b>	<b>L05</b> W2400	1 3/8" - 6	76 x 32	764	876		48 x 57,5 x 4
<b>T813086-IN</b>	<b>T67</b> W2500	1 3/8" - 6	89 x 36	755	877	51 x 37	
<b>T813086-OUT</b>	<b>T67</b> W2500	1 3/8" - 6	89 x 36	755	877		61 x 47 x 4,5
<b>T823086-IN</b>	<b>B04</b> 104	1 3/8" - 6	74 x 27,6	762	871	4,5 - 36	
<b>T823086-OUT</b>	<b>B04</b> 104	1 3/8" - 6	74 x 27,6	762	871		3,4 - 43,5
<b>T824086-IN</b>	<b>B05</b> 105	1 3/8" - 6	80 x 30	764	876	4 - 45	
<b>T824086-OUT</b>	<b>B05</b> 105	1 3/8" - 6	80 x 30	764	876		3 - 51,6
<b>T825086-IN</b>	<b>B06</b> 106	1 3/8" - 6	92 x 30,2	755	877	4 - 45	
<b>T825086-OUT</b>	<b>B06</b> 106	1 3/8" - 6	92 x 30,2	755	877		4 - 54
<b>T827086-IN</b>	<b>B08</b> 108	1 3/8" - 6	106,5 x 35	740	865	4 - 54	
<b>T827086-OUT</b>	<b>B08</b> 108	1 3/8" - 6	106,5 x 35	740	865		4 - 63

# NIVELAKSELIPUOLIKKAAT



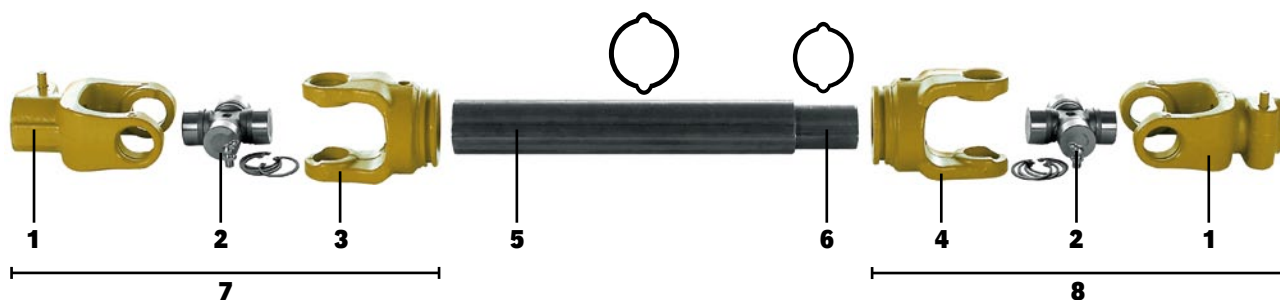
T823086-OUT



T823086-IN



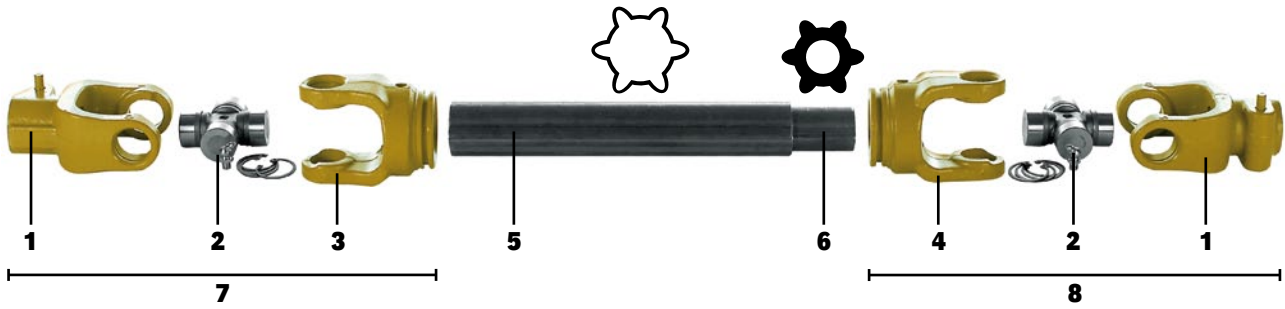




## SAKSALAINEN TYYPI SITRUUNAPUTKELLA - VANHA SARJA

		1	2	3	4	5	6	7	8
		<b>1 3/8" - 6</b>				<b>A x B x S</b>		<b>A x B x S</b>	
<b>L03</b> WI		<b>T100300</b>	<b>T101020</b>			<b>T107625</b> (a) 41 x 48 x 3	<b>T107226</b> (a) 34,5 x 40 x 4		
<b>L56</b> WII			<b>T105920</b>			<b>T107725</b> (a) 48 x 57,5 x 4	<b>T107326</b> (a) 39,5 x 49 x 4,5		<b>T109258</b>
<b>L06</b> W220		<b>T100630</b>	<b>T101320</b>			<b>T107725</b> (a) 48 x 57,5 x 4	<b>T107326</b> (a) 39,5 x 49 x 4,5	<b>T110359</b>	
<b>L7V</b>						<b>T107725</b> (a) 48 x 57,5 x 4	<b>T107326</b> (a) 39,5 x 49 x 4,5		
<b>L8V</b> W240		<b>T100700</b>	<b>T101440</b>			<b>T107725</b> (a) 48 x 57,5 x 4	<b>T107326</b> (a) 39,5 x 49 x 4,5		

a - muotoputket toimituspituus 3 m, saatavana myös 1 m toimituspituudella, jolloin tilausnumeron perään lisätään 1

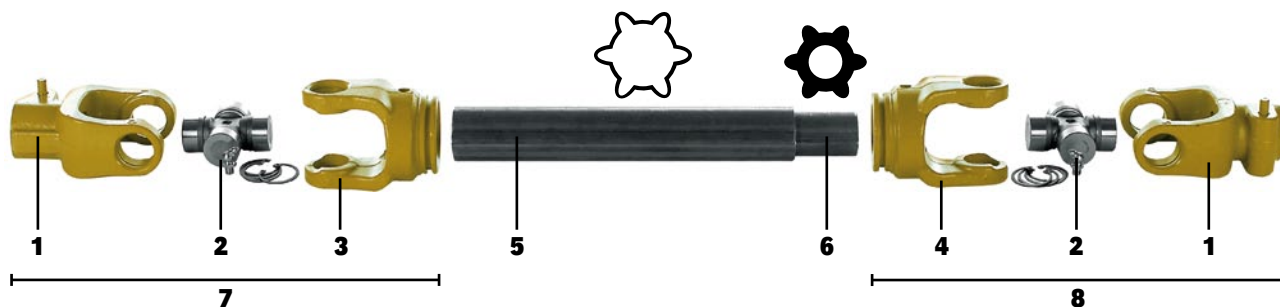


## SAKSALAINEN TYYPI TÄHTIPUTKELLA

		1	2	3	4	5	6	7	8
			$1\frac{3}{8}'' - 6$				$A \times B \times S$	$A \times B \times S$	
<b>L05</b> W2400		<b>T105600</b>	<b>T106020</b>	<b>T105651</b>	<b>T105650</b>		<b>T107825</b> (a) 61 x 47 x 4,5	<b>T107426</b> (a) 51 x 37 x -	
<b>T67</b> W2500		<b>T105700</b>	<b>T106120</b>	<b>T108751</b>	<b>T107050</b>		<b>T107825</b> (a) 61 x 47 x 4,5	<b>T107426</b> (a) 51 x 37 x -	<b>T110559</b> <b>T109658</b>
<b>T89</b>		<b>T111900</b>	<b>T111920</b>				<b>T107825</b> (a) 61 x 47 x 4,5	<b>T107426</b> (a) 51 x 37 x -	
<b>T09</b> W2600		<b>T111900</b>	<b>T111920</b>	<b>T111951</b>			<b>T111925</b> (c) 71,5 x 57,5 x 5	<b>T111926</b> (b) 61 x 47 x 4,5	

a - muotoputket toimituspituus 3 m, saatavana myös 1 m toimituspituudella, jolloin tilausnumeron perään lisätään 1  
 b - karkaistu putki, pituus 1040 mm  
 c - pituus 1010 mm

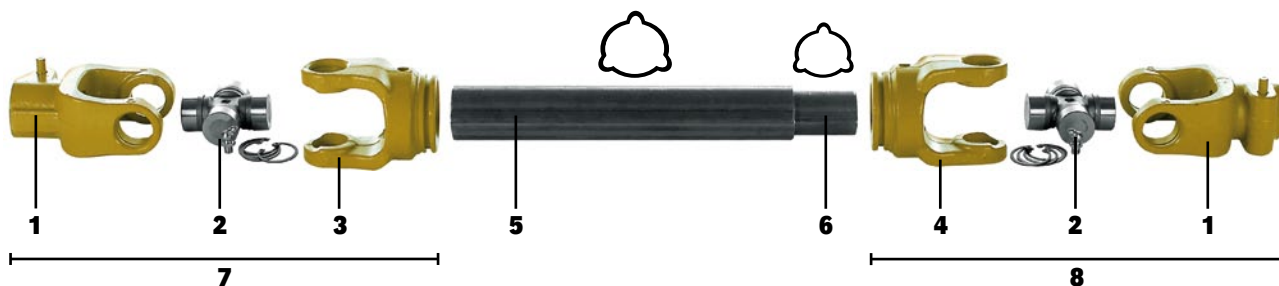




## SAKSALAINEN TYYPI TÄHTIPUTKELLA - VANHA SARJA

	1	2	3	4	5	6	7	8
		<b>1 3/8" - 6</b>				<b>A x B x S</b>	<b>A x B x S</b>	
<b>T56</b> W11	 90		<b>T105920</b>			<b>T107825</b> (a) 61 x 47 x 4,5	<b>T107426</b> (a) 51 x 37 x -	
<b>T06</b> W220	 106,5	<b>T100630</b>	<b>T101320</b>			<b>T107825</b> (a) 61 x 47 x 4,5	<b>T107426</b> (a) 51 x 37 x -	
<b>T7V</b>	 106,5					<b>T107825</b> (a) 61 x 47 x 4,5	<b>T107426</b> (a) 51 x 37 x -	
<b>T8V</b> W240	 106,5	<b>T100700</b> <b>T100700A*</b>	<b>T101440</b>			<b>T107825</b> (a) 61 x 47 x 4,5	<b>T107426</b> (a) 51 x 37 x -	

a - muotoputket toimituspituus 3 m, saatavana myös 1 m toimituspituudella, jolloin tilausnumeron perään lisätään 1

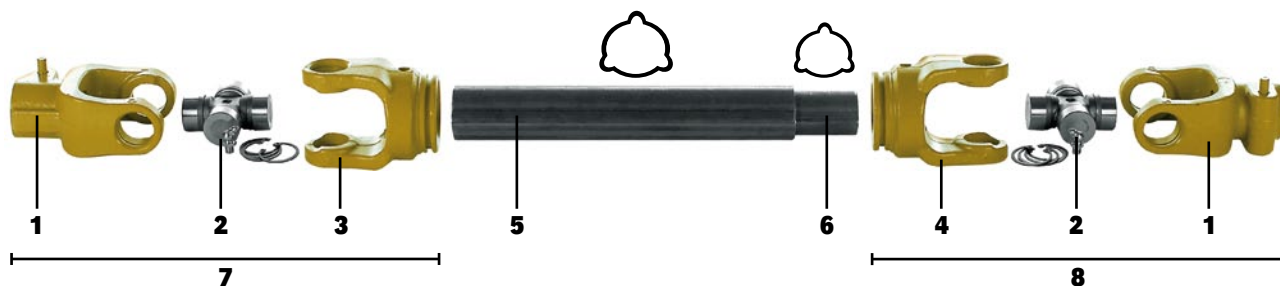


## ITALIALAINEN TYYPPI KOLMIOPUTKELLA

		1	2	3	4	5	6	7	8
			<b>1 3/8" - 6</b>				<b>S x A</b>	<b>S x A</b>	
<b>B01</b> 101		<b>T100130</b>	<b>T100840</b>	<b>T103253</b>	<b>T101552</b>	<b>T102846 (a)</b> 2,6 - 32,5	<b>T102246 (a)</b> 3,5 - 26,5	<b>T104659</b>	<b>T103958</b>
<b>B02</b> 102		<b>T100230</b>	<b>T100940</b>	<b>T103353</b>	<b>T101652</b>	<b>T102446 (a)</b> 3,2 - 36	<b>T102346 (a)</b> 4 - 29		
<b>B03</b> 103		<b>T100300</b>	<b>T101020</b>	<b>T103453</b>	<b>T101752</b>	<b>T102946 (a)</b> 3,4 - 43,5	<b>T102446 (a)</b> 3,2 - 36	<b>T104859</b>	<b>T104158</b>
<b>B04</b> 104		<b>T100430</b>	<b>T101140</b>	<b>T103553</b>	<b>T101852</b>	<b>T102946 (a)</b> 3,4 - 43,5	<b>T102546 (a)</b> 4,5 - 36	<b>T104959</b>	<b>T104258</b>
<b>B05</b> 105		<b>T100530</b> <b>T100530A*</b>	<b>T101240</b>	<b>T103653</b>	<b>T101952</b>	<b>T103045 (a)</b> 3 - 51,6	<b>T102646 (a)</b> 4 - 45	<b>T105059</b>	<b>T104358</b>
<b>B06</b> 106		<b>T100630</b>	<b>T101340</b>	<b>T103753</b>	<b>T102052</b>	<b>T103145 (a)</b> 5 - 54	<b>T102646 (a)</b> 4 - 45	<b>T105159</b>	<b>T104458</b>
<b>B07</b> 107		<b>T111730</b>	<b>T111740</b>	<b>T111753</b>	<b>T111752</b>	<b>T103145 (a)</b> 5 - 54	<b>T102746 (a)</b> 5,5 - 45	<b>T111759</b>	<b>T111758</b>
<b>B08</b> 108		<b>T100700</b> <b>T100700A*</b>	<b>T101440</b>	<b>T103852</b>	<b>T100753</b>	<b>T100745 (a)</b> 4 - 63	<b>T103145 (a)</b> 4 - 54		
<b>B09</b> 109			<b>T111640</b>			<b>T100745 (a)</b> 4 - 63	<b>T111846 (a)</b> 5 - 54		
<b>B10</b> 110		<b>T111830</b>	<b>T111840</b>	<b>T111853</b>	<b>T111852</b>	<b>T111845 (a)</b> 5,6 - 66	<b>T111846 (a)</b> 6 - 54		

a - muotoputket toimituspituus 3 m, saatavana myös 1 m toimituspituudella, jolloin tilausnumeron perään lisätään 1

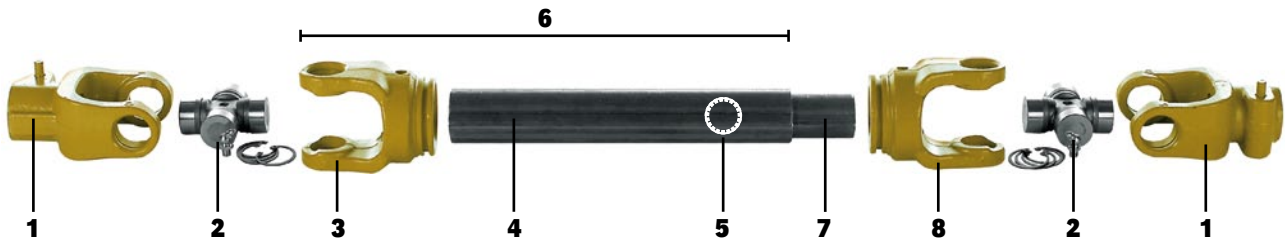




## ITALIALAINEN TYYPPI KOLMIOPUTKELLA - VANHA SARJA

		1	2	3	4	5	6	7	8
			<b>1 3/8" - 6</b>				<b>S x A</b>	<b>S x A</b>	
<b>B7V</b> A7							<b>T103145 (a)</b> 4 - 54	<b>T102746 (a)</b> 5,5 - 45	
<b>B8V</b> A8		<b>T100700</b> <b>T100700A*</b>	<b>T101440</b>				<b>T103145 (a)</b> 4 - 54	<b>T102746 (a)</b> 5,5 - 45	

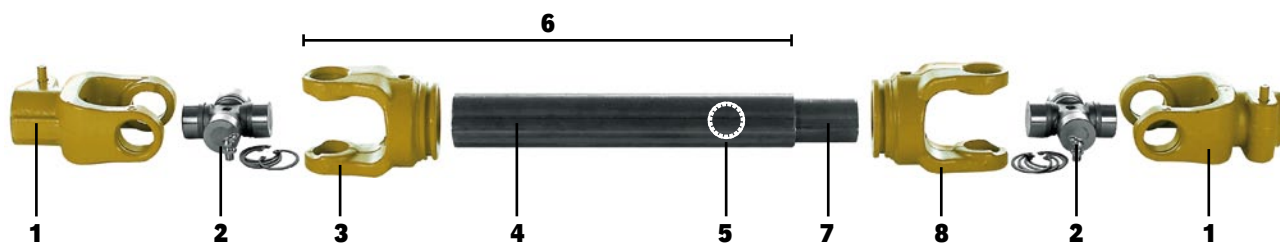
a - muotoputket toimituspituus 3 m, saatavana myös 1 m toimituspituudella, jolloin tilausnumeron perään lisätään 1



## ITALIALAINEN TYYPPI URAPUTKELLA

		1	2	3	4	5	6	7	8
		$1\frac{3}{8}'' - 6$				$A \times S$	$A, L$	$L$	$A$
<b>P05</b> 406		<b>T100530</b>	<b>T101240</b>			54 x 3	A = 35 - Z12 L = 100	280	35 - Z12
<b>P06</b> 406		<b>T100630</b>	<b>T101340</b>			54 x 3	A = 35 - Z12 L = 100	280	35 - Z12
<b>P07</b> 407		<b>T111730</b>	<b>T111740</b>			61 x 3,5		280	40 - Z14 L = 580
<b>P08</b> 408		<b>T100700</b> <b>T100700A*</b>	<b>T101440</b>			61 x 3,5		280	40 - Z14 L = 580
<b>P09</b> 409			<b>T111640</b>			69 x 5	A = 45 - Z16 L = 120	280	45 - Z16 L = 500
<b>P10</b> 410		<b>T111830</b>	<b>T111840</b>			69 x 5	A = 45 - Z16 L = 120	280	45 - Z16 L = 500



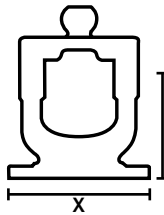
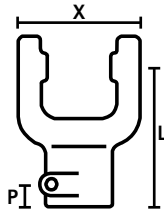


## ITALIALAINEN TYYPI URAPUTKELLA - VANHA SARJA

	1	2	3	4	5	6	7	8
	$1 \frac{3}{8}'' - 6$				A x S	A, L	L	A
<b>P8V</b>		<b>T100700</b> <b>T100700A*</b>	<b>T101440</b>		61 x 3,5			40 - Z14 L = 580 (α)

α - karkaistu uratanko katkaistu määramittaan





B  
D  
K  
L  
R  
S



C  
O



E  
F



P



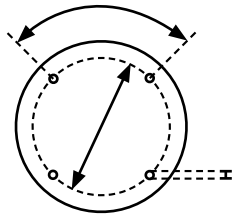
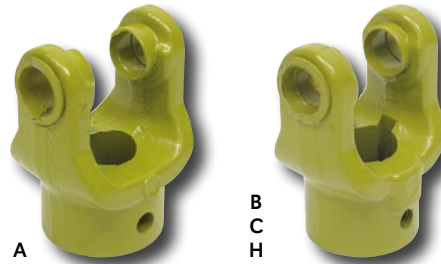
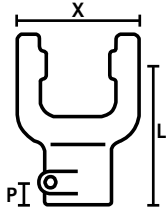
N

## ERIKOISHAARUKAT, SAKSALAINEN TYYPI, MITAT

AKSELI-TYYPI		X	P	L	HAARUKKA 1 3/8" - 21	HAARUKKA 1 3/4" - 6	HAARUKKA 1 3/4" - 20	ERIKOIS-HAARUKKA
L01 W2100	22 x 54,8	65	16	92				T100104 (h) T100106 (b) T100107A (n) T100107B (o) T100106A (r)
L23 W2200	23,8 x 61,3	71	18	97				T100206 (b) T100207 (c) T100210 (p) T100206A (r)
L04 W2300	27 x 74,6	85	18	109	T100432			T100406 (d) T100407 (c) T100406A (s)
L05 T05 W2400	32 x 76	89	20	112	T105602	T105601		T105608 (k) T105605 (l)
L06 T06	30,2 x 92	106	20	122	T100632	T100631	T100633	
L67 T67 W2500 W2580	36 x 89	106	20	122	T105702	T105701		
L8V T8V	35 x 106,5 W240	117	20	125	T100702	T100701 T100738 (e)		T100735 (f)
T89 T09 W2600	42 x 104	121	20	126		T111901		

b - reikä 30 mm, kiilaura 8 mm, ruuvilukitus M10  
c - reikä 30 mm, jousisokkalukitus 10 mm  
d - reikä 35 mm, kiilaura 10 mm, ruuvilukitus M12  
e - pulttikiristyksellä  
f - pulttikiristyksellä 1 3/8"-6  
h - 1 1/8"-6-ura pikalukolla  
k - reikä 40 mm, kiilaura 12 mm, ruuvilukitus M12

l - reikä 30 mm, kiilaura 8 mm, ruuvilukitus M12  
n - reikä 30 mm, kiilaura 10 mm, jousisokka M10  
o - reikä 25 mm, jousisokkalukitus  
p - kartio 25,10 mm, kulma 1,48°, ruuvilukitus  
r - reikä 25 mm, kiilaura 8 mm, ruuvilukitus M10  
s - reikä 25 mm, kiilaura 8 mm, ruuvilukitus M12



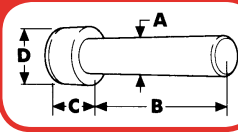
## ERIKOISHAARUKAT, ITALIALAINEN TYYPPI, MITAT

AKSELI-TYYPPI		X	P	L	HAARUKKA 1 3/8" - 21	HAARUKKA 1 3/4" - 6	HAARUKKA 1 3/4" - 20	ERIKOIS- HAARUKKA
<b>B01</b> 101	22 x 54	65	16	92				<b>T100137</b> (a) <b>T100139</b> (f)
<b>B02</b> 102	23,8 x 61,3	71	18	97				<b>T100210</b> (g) <b>T100237</b> (a)
<b>B04</b> W2300 104	27 x 74,6	85	18	109	<b>T100432</b>			<b>T100406</b> (c) <b>T100407</b> (a) <b>T100406A</b> (h) <b>T100439</b> (j)
<b>B05</b> , 105 <b>P05</b> , 405	30,2 x 80	89	20	112	<b>T100532</b>	<b>T100531</b>		<b>T100539</b> (k)
<b>B06</b> , 106 <b>P06</b> , 406	30,2 x 92	106	20	122	<b>T100632</b>	<b>T100631</b>	<b>T100633</b>	<b>T100639</b> (k)
<b>B08</b> , 108 <b>P08</b> , 408	35 x 106,5	117	20	125	<b>T100702</b>	<b>T100701</b> <b>T100738</b> (e)		<b>T100735</b> (d)
<b>B10</b> , 110 <b>P10</b> , 410	41 x 118	131	20	140	<b>T111832</b>	<b>T111838</b> (e)	<b>T111833</b>	

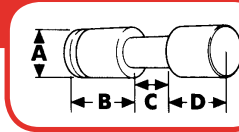
a - reikä 30 mm, jousisokkalukitus 10 mm  
 c - reikä 35 mm, kiilaura 10 mm, ruuvikiristys M12  
 d - pulttikiristyksellä 1 3/8"-6  
 e - pulttikiristyksellä  
 f - 90 mm laippa, 4 reikäinen, pulttiipiiri 74,5, reikäkoko 8,5 mm

g - kartio 25,10 mm, kulma 1,48°, ruuvilukitus  
 h - reikä 25 mm, kiilaura 8 mm, ruuvilukitus M12  
 j - 90 mm laippa, 4-reikäinen, pulttiipiiri 84, reikäkoko 10,5 mm  
 k - 110 mm laippa, 4-reikäinen, pulttiipiiri 94, reikäkoko 10,5 mm

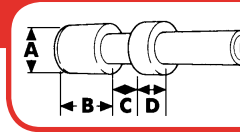
1



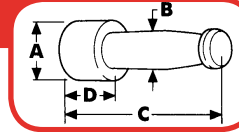
2



3



4



## PIKALUKITUSTAPPI

**T117156**

- sopii: Benzi  $1\frac{3}{4}$ " - 6, saksalainen uudempi tyyppi  $1\frac{3}{4}$ " - 6 (W65.01.13)
- pakkausko: 5
- mitat: A 8,5 / B 42 / C 13,5 / D 16 mm



1

## PIKALUKITUSTAPPI

**T110756**

- sopii: Benzi  $1\frac{3}{8}$ " - 6 ja  $1\frac{3}{8}$ " - 21, saksalainen uudempi tyyppi  $1\frac{3}{8}$ " - 6 (W65.01.12)
- pakkausko: 10
- mitat: A 7,5 / B 33,5 / C 10,5 / D 13 mm

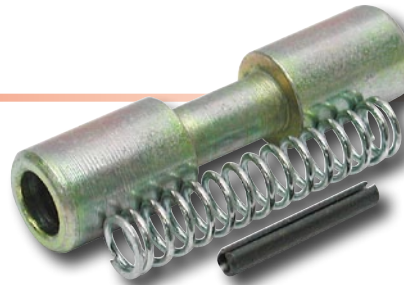


1

## PIKALUKITUSTAPPI

**T110656**

- sopii: saksalainen vanhempi tyyppi  $1\frac{3}{8}$ " - 6 (W65.01.00)
- pakkausko: 2
- mitat: A 12,7 / B 19 / C 14 / D 19 mm



2

## PIKALUKITUSTAPPI

**T105356**

- sopii: italialainen, vanhempi tyyppi (1.08.25) (401000001)
- pakkausko: 1
- mitat: A 14 / B 20 / C 12 / D 11 mm



3

## PIKALUKITUSTAPPI

**T115156**

- sopii: italialainen vanhempi tyyppi  $1\frac{3}{4}$ " - 6 (401000021)
- pakkausko: 1
- mitat: A 16 / B 22 / C 15 / D 13 mm

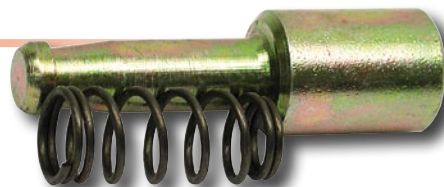


3

## PIKALUKITUSTAPPI

**T105456**

- sopii: italialainen, uudempi tyyppi (403000001)
- pakkausko: 5
- mitat: A 14 / B 8 / C 47 / D 20 mm



4

## BENZI PIKALUKITINSARJAT



### T800200

- 1 3/8"
- 6 & 21 ura
- ulko-osa muovia
- lukitus pyöreällä lukkorengaalla, uran leveys 3 mm
- v. 2008 eteenpäin



### T800201

- 1 3/8"
- 6 & 21 ura
- ulko-osa muovia
- lukitus lattalukkorengaalla, uran leveys 2 mm
- v. 2004-2008



### T800400HD

- 1 3/4"
- 6 & 20 ura
- metallia

## JOUSISOKAT

- 8 x 40 mm **JS08040**
- 8 x 50 mm **JS08050**
- 8 x 60 mm **JS08060**
- 8 x 70 mm **JS08070**
- 10 x 70 mm **JS10070**
- 10 x 80 mm **JS10080**
- 10 x 100 mm **JS10100**

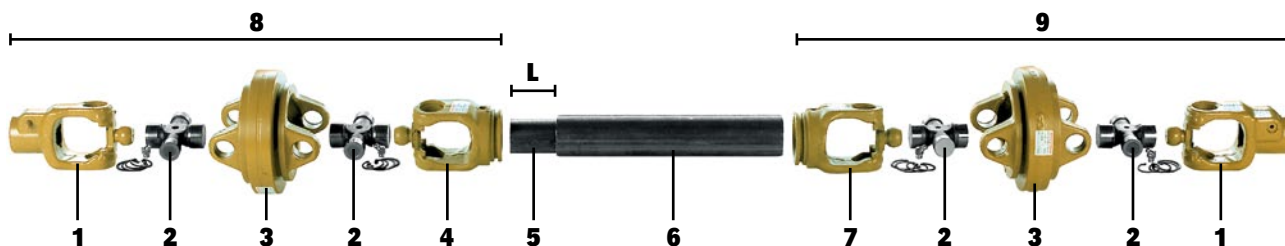


## NIVELAKSELIN JOUSISOKKAPAKKAUS

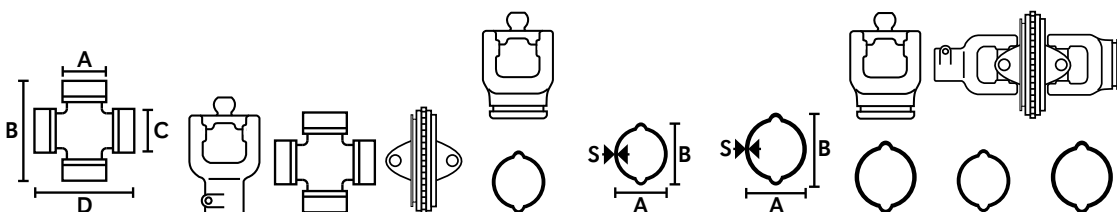
### JSKIT40

- sisältää:
  - 10 kpl 4 x 50 mm
  - 10 kpl 5 x 50 mm
  - 10 kpl 6 x 50 mm
  - 5 kpl 8 x 100 mm
  - 5 kpl 10 x 100 mm
- blisterpakkaus

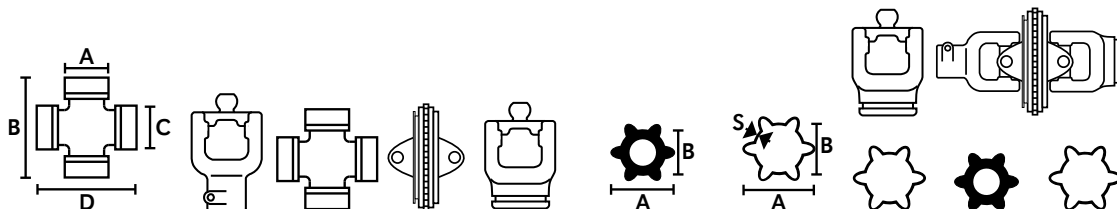




## LAAJAKULMANIVELAKSELI, SAKSALAINEN TYYPII



	A	B	C	D	$1\frac{3}{8}$ "-6				A x B x S x L	A x B x S		
<b>W40</b> WWE2380	27	74,6	23,8	95	<b>T115321</b>	<b>T115320</b>	<b>T115355</b>			<b>T107625</b> (a) 41 x 48 x 3		<b>T109121</b> <b>T110021</b>
<b>W46</b> WE2380HD	27	74,6	23,8	95	<b>T115321</b>	<b>T115320</b>	<b>T115355</b>		<b>T10732R</b> (b) 39,5 x 49 x 4,5 x 955	<b>T107725</b> (a) 48 x 57,5 x 4		
<b>W50</b> WWE2480	32	76	27	98	<b>T115521</b>	<b>T117020</b>	<b>T116655</b>	<b>T116615</b>	<b>T10732R</b> (b, f) 39,5 x 49 x 4,5 x 955	<b>T107725</b> (a) 48 x 57,5 x 4		<b>T1093211</b>
<b>W60</b> WE2580STD	36	89	32	110	<b>T1057211</b> (d)	<b>T117120</b>	<b>T105755</b>		<b>T10732R</b> (b) 39,5 x 49 x 4,5 x 955	<b>T107725</b> (a) 48 x 57,5 x 4		



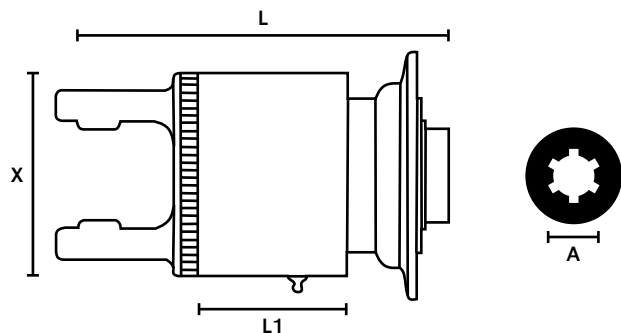
	A	B	C	D	$1\frac{3}{8}$ "-6				A x B x L	A x B x S		
<b>W55</b> WWE2480	32	76	27	98	<b>T115521</b>	<b>T117020</b>	<b>T116655</b>		<b>T10742R</b> (b, g) 51 x 37 x 980	<b>T107825</b> (a) 61 x 47 x 4,5		
<b>W65</b> WE2580	36	89	32	110		<b>T117120</b>	<b>T105755</b>	<b>T107015</b>	<b>T10742R</b> (b) 51 x 37 x 980	<b>T107825</b> (a) 61 x 47 x 4,5		

a - muotoputket toimituspituus 3 m, saatavana myös 1 m toimituspituudella, jolloin tilausnumeron perään lisätään 1  
b - rislan erikoispinnoitettu putki, katkaistu määrämitta

d - haarukka  $1\frac{3}{4}$ " - 6-urainen **T105722S**  
haarukka  $1\frac{3}{4}$ " - 21-urainen **T1057231**  
haarukka  $1\frac{3}{4}$ " - 20-urainen **T105724S**

f - pituus 975 mm  
g - pituus 930 mm





- välittää voiman ainoastaan yhteen suuntaan
- suositellaan koneisiin, joissa on suuri sisäinen massa
- sopiva erityisesti, kun traktorissa on hydraulinen ulosoton kytkin
- voidaan sijoittaa myös traktorin puolelle

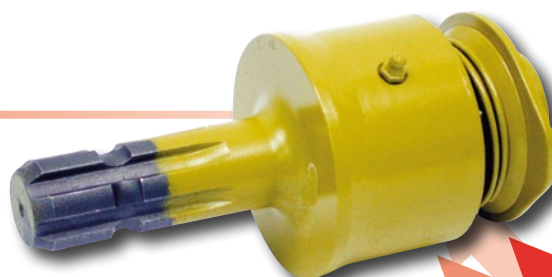
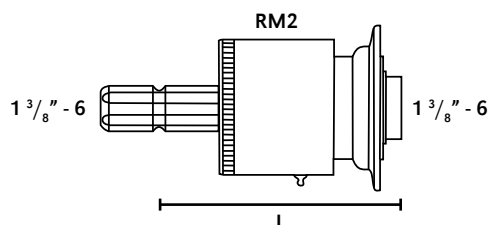
AKSELIN TYYPPI	RISTIKON KOKO	D	X	L	L1	A	MAX. VÄÄNTÖ Nm	OIKEA-KÄTINEN "NORMAALI"	VASEN-KÄTINEN
<b>L01</b> W2100	22 x 54,8	91	73	149	54	1 3/8" - 6	3 000	<b>T100175</b>	
<b>L23</b> W2200	23,8 x 61,3		73	149	54	1 3/8" - 6	3 000		
<b>L04</b> W2300	27 x 74,6		86	154	54	1 3/8" - 6	3 000	<b>T100475</b>	
<b>L05</b> <b>T05</b> , W2400	32 x 76		93	157	54	1 3/8" - 6	3 000	<b>T105675</b>	<b>T105675V</b>
<b>L67</b> <b>T67</b> , W2500	36 x 89		106	167	54	1 3/8" - 6 1 3/4" - 6	3 000	<b>T105775</b> <b>T105777 (a)</b>	
<b>B01</b> 101	22 x 54	91	73	149	54		3 000		
<b>B02</b> 102	23,8 x 61,3	91	73	149	54	1 3/8" - 6	3 000		
<b>B03</b> 103	27 x 70	91	86	154	54	1 3/8" - 6	3 000		
<b>B04</b> 104	27 x 74,6	91	86	154	54		3 000	<b>T100475</b>	
<b>B05</b> , 105 <b>P05</b> , 405	30,2 x 80	91	93	157	54	1 3/8" - 6	3 000	<b>T100575</b>	<b>T100575V</b>
<b>B06</b> , 106 <b>P06</b> , 406	30,2 x 92	91	106	167	54	1 3/8" - 6	3 000	<b>T100675</b>	<b>T100675V</b>
<b>B07</b> , 107 <b>P07</b> , 407	35 x 94	91	106	167	54		3 000		
<b>B08</b> , 108 <b>P08</b> , 408	35 x 106,5	91	117	184	54	1 3/8" - 6	3 000	<b>T100775</b>	
<b>B10</b> , 100 <b>P10</b> , 410	42 x 104	91	121	229	78	1 3/4" - 6	3 800		

a - pulttilukituksella

## VAPAAKYTKIN

### 238RM

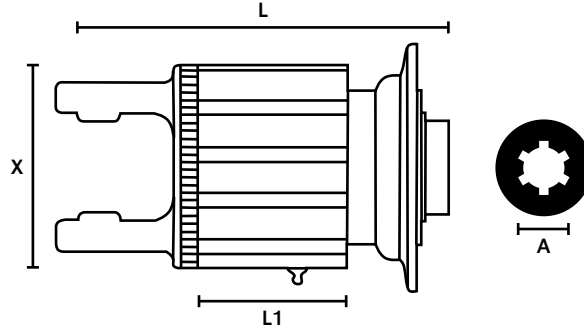
- oikeakätinen
- L = 174 mm



## YLIKUORMAKYTKIN

(säteisokkalaukaisin)

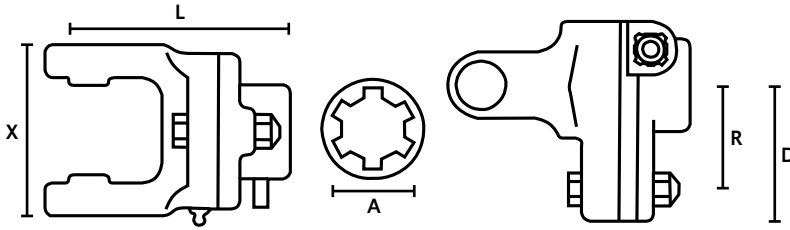
- poistaa ylikuormatilanteet
- kun kytkin laukeaa, tulee voimanottoakseli pysäyttää
- sijoitus työkonene puolelle
- toimii molempiin suuntiin



AKSELIN TYYPPI	RISTIKON KOKO	TYYPPI	RIVIÄ	MAX. VÄÄNTÖ Nm	L1	L	X	A	
L01 W2100	22 x 54,8	N1	1	300	38	119	73	$1\frac{3}{8}'' - 6$	T100160
		N2	2	600	57	138			
L23 W2200	23,8 x 61,3	N1	1	300	38	119	73	$1\frac{3}{8}'' - 6$	T100261
		N2	2	600	57	138			
		N3	3	900	76	157			
L04 W2300	27 x 74,6	N2	2	600	57	142	86	$1\frac{3}{8}'' - 6$	T100461
		N3	3	900	76	161			
		N4	4	1200	95	180			
L05 T05 W2400	32 x 76	N3	3	900	76	165	93	$1\frac{3}{8}'' - 6$	
		N4	4	1200	95	184			
		N5	5	1500	114	203			
L67 T67 W2500	36 x 89	N3	3	900	76	171	106		
		N4	4	1200	95	190			
		N5	5	1500	114	209			
B01 101	22 x 54	N1	1	300	38	119			
		N2	2	600	57	138			
B02 102	23,8 x 61,3	N1	1	300	38	119	73	$1\frac{3}{8}'' - 6$	T100261
		N2	2	600	57	138			
		N3	3	900	76	157			
B03 103	27 x 70	N2	2	600	57	142			
		N3	3	900	76	161			
B04 104	27 x 74,6	N2	2	600	57	142	86	$1\frac{3}{8}'' - 6$	T100461
		N3	3	900	76	161			
		N4	4	1200	95	180			
B05, 105 P05, 405	30,2 x 80	N3	3	900	76	165	93	$1\frac{3}{8}'' - 6$	T100563
		N4	4	1200	95	184			
		N5	5	1500	114	203			
B06, 106 P06, 406	30,2 x 92	N3	3	900	76	171	106	$1\frac{3}{8}'' - 6$	T100663
		N4	4	1200	95	190			
		N5	5	1500	114	209			

### TYYPIT:

Kytkimen tyyppi:	N1	Reikiä:	8
	N2		16
	N3		24
	N4		32
	N5		40

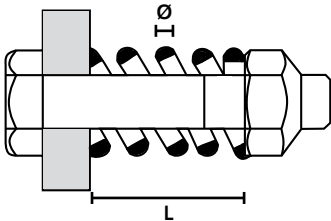


- estää ylikuormitusilanteen murtopultin avulla
- kun pultti katkeaa, kytkin vapautuu
- sijoitus työkonene puolelle



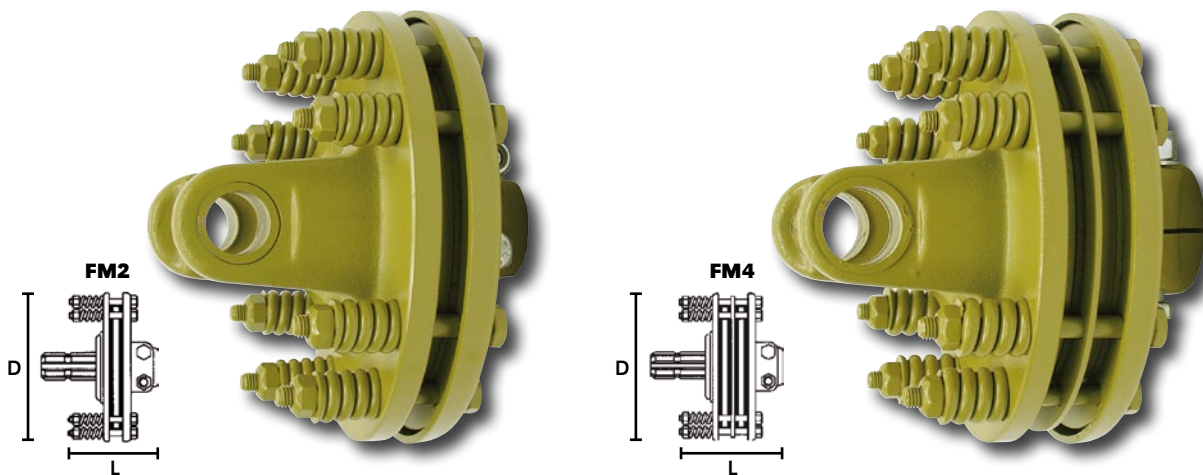
AKSELIN TYYPPI	RISTIKON KOKO	D	X	L	A	R	DIN 931 8.8	MAX. VÄÄNTÖ Nm	
<b>L04</b> W2300	27 x 74,6	68	86	117	1 3/8" - 6	52	M8	1730	<b>T100490</b>
<b>L05</b> <b>T05</b> W2400	32 x 76	80	90	131	1 3/8" - 6	56	M10	2920	<b>T118990</b>
<b>L67</b> <b>T67</b> W2500	36 x 89	80	105	141	1 3/8" - 6 1 3/4" - 6	56	M10	2920	<b>T105790</b>
<b>W50 - W52</b> <b>W55 - W57</b> W2480	32 x 76 + 27 x 98	80	90	131	1 3/8" - 6	56	M10	2920	
<b>B05, 105</b> <b>P05, 405</b>	30,2 x 80	68	88	117	1 3/8" - 6	46	M10	2100	<b>T100592</b>
<b>B06, 106</b> <b>P06, 406</b>	30,2 x 92	80	112	133	1 3/8" - 6 1 3/4" - 6	55	M10	2500	<b>T118692</b>
<b>B08, 108</b> <b>P08, 408</b>	35 x 106,5	80	124	145	1 3/8" - 6 1 3/4" - 6	57	M12	3500	<b>T100792</b> <b>T100792A</b>

- estää ylikuormituksen, kun säädetty vääntömomentti saavutetaan, jolloin levyt luistavat ja voimansiirto jatkuu
- helppo säätää
- sijoitus työkonen puolelle



TYÖPITUUS mm	FF1 JOUSEN PAKSUUS mm	FF2 JOUSEN PAKSUUS mm		FF4 JOUSEN PAKSUUS mm	
	Ø 6 Nm	Ø 6 Nm	Ø 7 Nm	Ø 6 Nm	Ø 7 Nm
L = 28,5	400	500	700	850	1700
L = 28	500	650	900	1050	2000
L = 27,5	650	750	1200	1250	-
L = 27	750	800	-	1450	-
L = 26,5	900	900	-	1700	-

Ilmoitettu arvo voi poiketa +/- 10 %

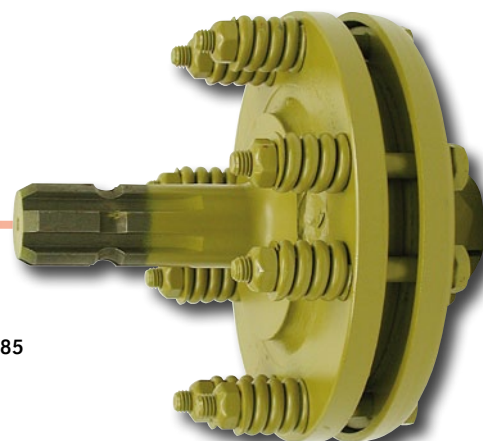
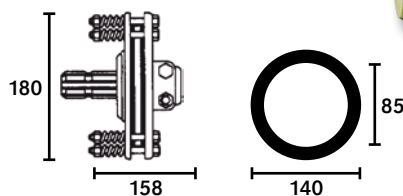


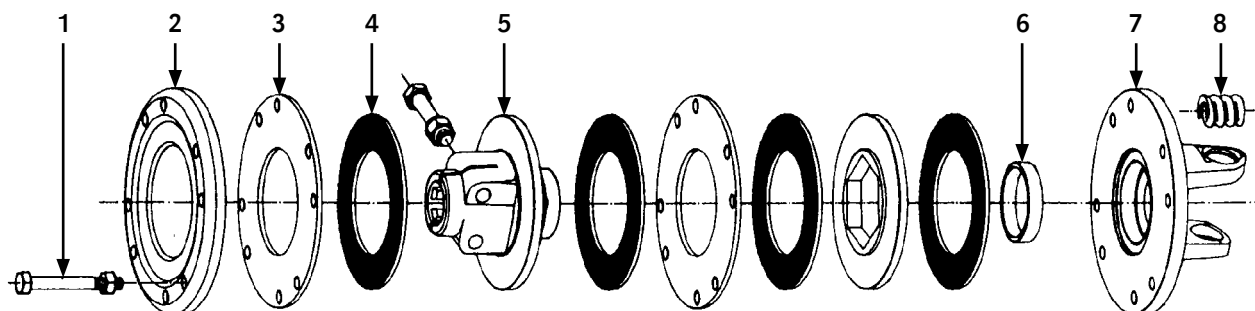
AKSELITYYPPI	RISTIKKO	FF1	FF2	FF4
<b>L05, T05</b> W2400	32 x 76		<b>T119386</b> 1 3/8" 6-ura	
<b>T09</b> W2600	42 x 104			<b>T111988</b> 1 3/4" 6-ura
<b>B04</b> 104	27 x 74,6	<b>T117280</b> 1 3/8" 6-ura		

## LEVYKYTKIN FM1

### T112185

- booriurat 1 3/8" 6
- max. vääntö 900 Nm





OSA	NIMIKE	KYTKINTYYPPI			
		FF1 / 140 mm Ø 180 mm	FF2 / 160 mm Ø 200 mm	FF3 / 140 mm Ø 200 mm	FF4 / 160 mm Ø 200 mm
1	Pultti + mutteri				PK10100 (kg) PML10000 (kg)
2	Päätylevy		T1113N		T1113N
3	Painelevy	T1172C	T1189C	T1172C	T1189C
4	Kitkapinta	T1172D	T1113D	T1172D	T1113D
5	Kiinnitysnapa 1 3/8" 6-urainen Kiinnitysnapa 1 3/8" 21-urainen Kiinnitysnapa 1 3/8" 6-urainen	T1172F	T1113F		T1189F
6	Välihela	T1113K	T1113K	T1113K	T1113K
7	Kiinnityshaarukka B06, 106 Kiinnityshaarukka B08, 108		T1189L		T1189L
8	Jousi Ø 6 mm ainevahvuus	T1113P	T1113P	T1113P	T1113P
9	Painelevy			T1172C	T1189C



## KITKAPINNAT

### T1173D

- levykytkimeen K90, K90/4  
Walterscheid K92, K92/4
- ulkohalkaisija 153 mm
- sisähalkaisija 91

### T1172D

- FF1 ja FF3
- ulkohalkaisija 140 mm
- sisähalkaisija 85 mm

### T1113D

- FF2 ja FF4
- ulkohalkaisija 160 mm
- sisähalkaisija 97 mm



## VAPAAKYTKIMEN VARAOSAT saksalainen vanha tyyppi F3

### NOKKASARJA

T1178A

- sisältää 6 tappia ja 6 jousta

### LUKKOSARJA

T115256



## VAPAAKYTKIMEN VARAOSAT saksalainen uusi tyyppi F5

### NOKKA- JA JOUSISARJA

T1177A

- sisältää 2 palaa ja 2 jousta

### LUKKOSARJA

T115256



## YLIKUORMAKYTKIMEN VARAOSAT saksalainen tyyppi K31 - K35

### NOKKA- JA JOUSISARJA

T1179F

- sisältää:  
8 kpl nokkajousia, 8 kpl ulompia jousia ja 8 kpl sisempiä jousia

### LUKKOSARJA

T115256

## 70° LAAJAKULMAN VARAOSAT

### RISTIKKO

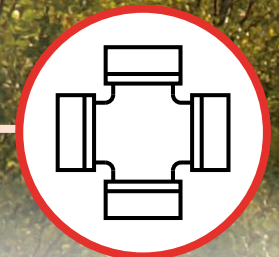
T101120

- W2370

### RISTIKKO

T101340

- W220



# NIVELAKSELIN SUOJAPUTKET

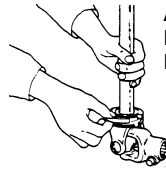


AKSELIPERHE		LAAKERIURA mm		1. SUOJUSPUTKI + KETJU		2. LAAKERI-SARJA	3. KETJU
BENZI	WALTERCHEID	SISÄ	ULKO	1210 mm	2000 mm		
L1	W2100, W100	41	41	T1198S		T1196	T1198R
L23	W2200, W200	50	50	T1198T		T1196A	T1198R
L3	WI	50	50	T1198T		T1196A	T1198R
L4	W2300, W210	50	50	T1198T		T1196A	T1198R
L46	W2300HD	62	62	T1198U	T1198U2	T1196B	T1198R
L56	WII	62	62	T1198U	T1198U2	T1196B	T1198R
L5	W2400	62	62	T1198U	T1198U2	T1196B	T1198R
L6	W220	62	62	T1198U	T1198U2	T1196B	T1198R
L8V	W240	62	62	T1198U	T1198U2	T1196B	T1198R
T67	W2500	62	62	T1198U	T1198U2	T1196B	T1198R
T9	W2600	81	81	T1198V	T1198V2		T1198R

AKSELIPERHE		LAAKERIURA mm		1. SUOJUSPUTKI + KETJU		2. LAAKERI-SARJA	3. KETJU
BENZI	BONDIOLI	SISÄ	ULKO	1210 mm	2000 mm		
B1	101.A1	34	40	T1198S		T1196C	T1198R
B2	102.A2	40	47	T1198S			T1198R
B3	103.A3	46	53	T1198T		T1196E	T1198R
B4	104.A4	46	53	T1198T		T1196E	T1198R
B5, P5	105.A5, 405	53	62	T1198U	T1198U2	T1196F	T1198R
B6, P6	106.A6, 406	59	68	T1198U	T1198U2	T1196G	T1198R
B7, P7	107, 407	59	68	T1198U	T1198U2	T1196G	T1198R
B8V	A8	59	68	T1198U	T1198U2	T1196G	T1198R
B8, P8	108, 408	68	80	T1198V	T1198V2	T1196H	T1198R
B9, P9	109, 409	68	80	T1198V	T1198V2	T1196H	T1198R
B10, P10	110, 410	68	80	T1198V	T1198V2	T1196H	T1198R

1. Suojusputki ja ketjut toimitetaan täydellisenä ulko- ja sisäputkelle
2. Laakerisarja toimitetaan täydellisenä molempiin päihin
3. Suojusputken mitta on mitattu ristikon keskeltä (min.)

**ASENNA  
HELPPO  
JA HALPA  
HENKI-  
VAKUUTUS**



Asenna  
laakerirengas  
haarukkaan.



Pudota akseli  
suojukseen,  
jolloin laakeri  
lukkiutuu.



## TÄYDELLINEN SUOJUS

### T1198N

- W50, W55
- WWE2480
- sopiva ketju **T1198R**

### T1199A

- W60, W65
- WWE2580
- sopiva ketju **T1198R**

## LAAKERISARJA MOLEMPIIN PÄIHIN



### T1196A

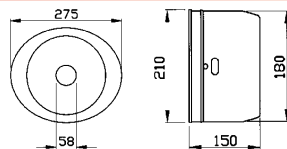
- W40, W45
- WWE2380

### T1196B

- W50, W55, W60, W65
- WWE2480, WWE2580

## SUOJUSKARTIO

### T1197E



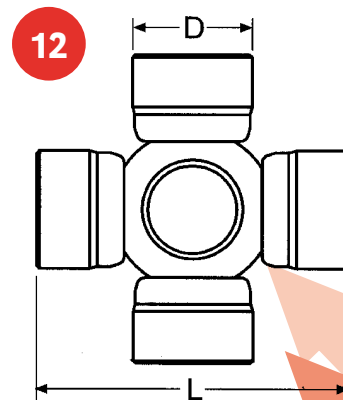
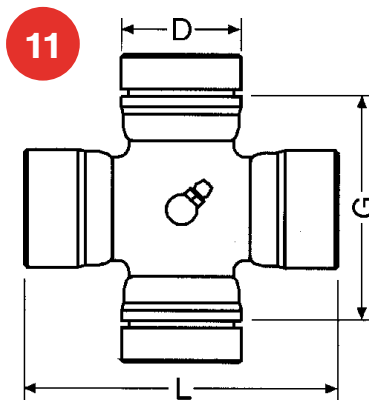
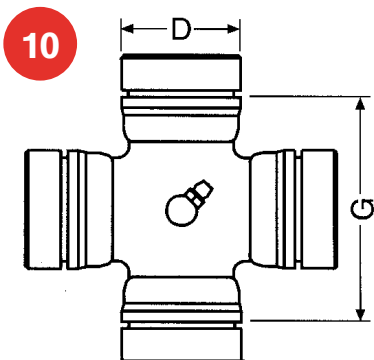
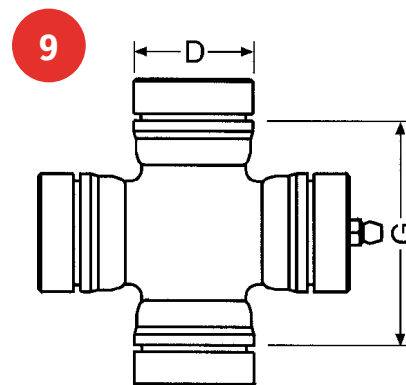
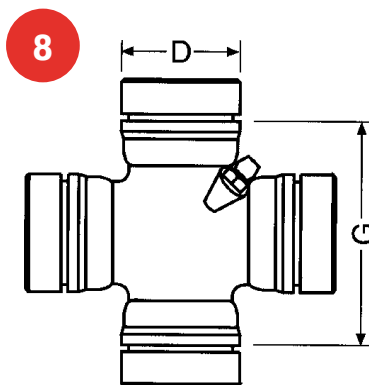
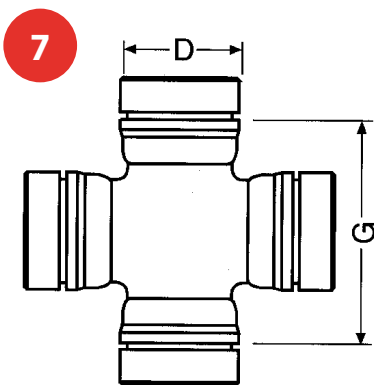
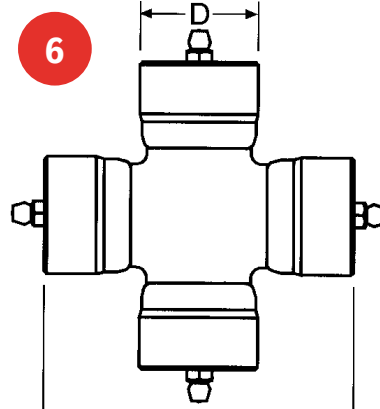
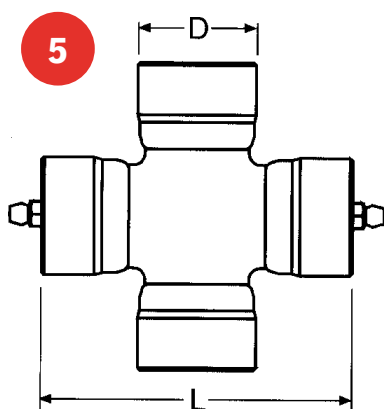
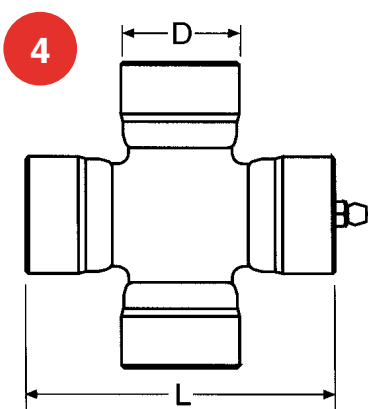
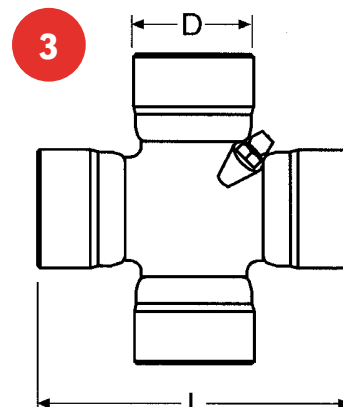
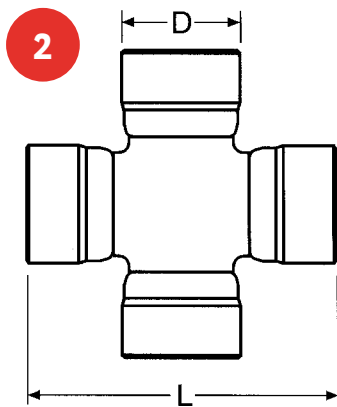
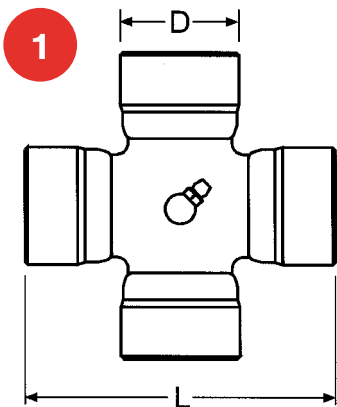
## URA-AKSELIN SUOJUS

### T1197F

- 1 3/8"







## BENZI DI TERLIZZI

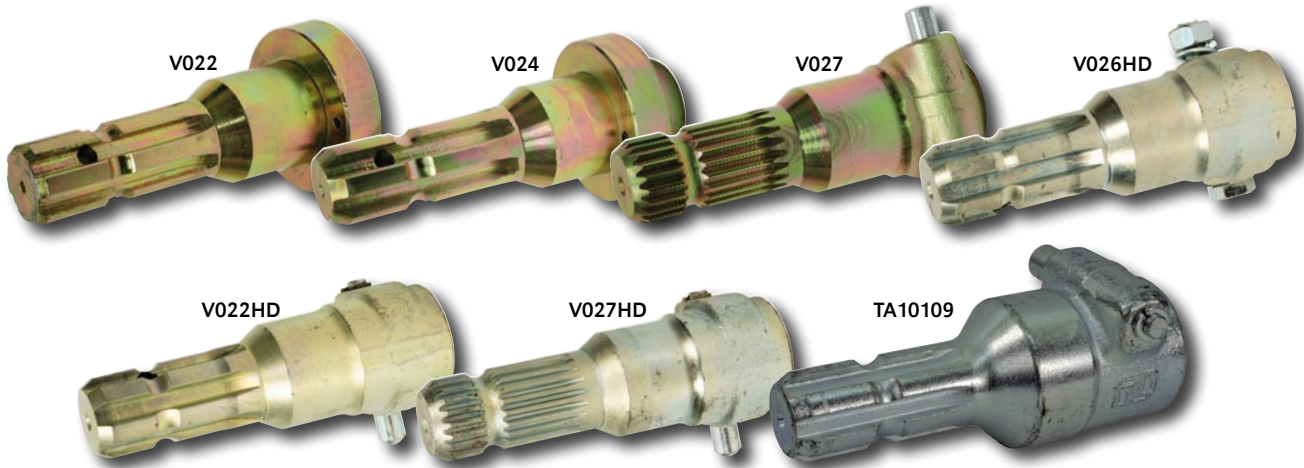
HALKAISIJA D	LEVEYS		KUVAVIITE (sivu 33)	TUOTE- NUMERO	SOPIVUUKSIA
	L	G			
18,00	47,00		1	<b>T115020</b>	W2000
22,00	54,00		1	<b>T100840</b>	A1, B101
22,00	54,80		1	<b>T105820</b>	W2100, W100
23,84	61,30		1	<b>T100940</b>	A2, 102, B02
23,84	61,30		1	<b>T100920</b>	W2200, W200, SAME 1464632
27,00	70,00		1	<b>T101020</b>	APL 325, W1, A3, B103, John Deere 55943
26,98	74,60		1	<b>T101120</b>	Fiat 415, 450, 500, 550, 580, 680, 780, Volvo W2300, W210, W2300HD, W2370
27,00	74,60		1	<b>T101140</b>	A4, 104
30,17	92,00		1	<b>T101320</b>	W220
30,20	80,00		1	<b>T101240</b>	A5, B105
30,20	92,00		1	<b>T101340</b>	A6, B106, W220
32,00	76,00		1	<b>T106020</b>	W2400
34,00		51,00	1	<b>T105920</b>	
34,92	94,00		1	<b>T111740</b>	B107
34,92	106,50		1	<b>T101440</b>	W240, A8, B108
36,00	89,00		1	<b>T106120</b>	W2500
41,00	108,00		1	<b>T111640</b>	B109
41,00	118,00		1	<b>T111840</b>	B110, B410
42,00	104,00		1	<b>T111920</b>	W2600



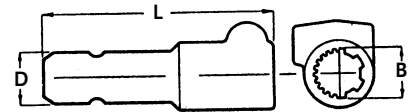
## DELLA CONCORDIA UGO

HALKAISIJA D	LEVEYS		KUVAVIITE (sivu 33)	TUOTE- NUMERO	SOPIVUUKSIA
	L	G			
19,00	48,00		1	CR194	
19,00	48,50		2	CR044	
22,00	50,20		1	CR015	
22,00	58,90		1	CR067	
23,00	58,20		4	CR084	Fiat / Bertta nokkapumpun nivelakseli
23,84	61,30		3	CR005	
25,00	63,80		4	CR102	
25,00	72,00		1	CR104	Taarup
26,00	69,80		1	CR123	
26,94	61,85		4	CR132	
27,00	70,00		2	CR135	
27,00	71,00		2	CR136	
27,00	74,60		2	CR277	
27,00	74,60		3	CR048	
27,00	75,10		1	CR275	
27,00	80,00		2	CR139	
27,00	81,70		3	CR391	Fiat neliveto, Carraro, Lobro, Ford 5610-7710 vetonivel 2/87
27,00	81,70		2	T3387	eteenpäin, Same, International, John Deere, MF390, 575, 675, 3060, Fiat kardaani 450, 500, 600, 640, 880 ja 980
27,00	81,70		2	CR392	
28,00	71,50		1	CR153	
28,57		60,24	8	CR162	
29,00	80,00		1	CR500	John Deere 330, 332, 332A, 336, 336A
29,00		49,00	7	CR176	sisäpuolinen lukitus
30,00	81,70		3	CR308	Ford 8210 APL 350, John Deere 2040
30,00	83,00		1	CR188	
30,00	83,00		2	CR189	
30,00	92,00		2	CR309	
30,17	92,00		3	CR098	Fiat 640 kardaani
30,17	106,30		3	CR031	
30,17	106,50		1	CR021	
30,20	90,00		1	CR302	
30,20	106,30		1	CR007	Same, B7.41, W23.00.00, Ford Selene
30,20	82,00		1	CR200	
32,00	86,00		1	CR326	
34,00	97,00		4	CR217	Ford 5600-7700, 5610-7610, APL 325, 335, 345, 350, ZF
34,92	106,50		1	CR023	
35,00	96,80		1	CR022	Valmet 903 etunivel, Fiat kardaani, IH, Fiat 640, 850, 1000, Fiat kardaani, Lobro
35,00	97,00		1	CR274	
38,00	106,00		1	CR253	
39,69	115,90		3	CR257	Ford County 654, 754, 954, 1004,1124, 1164





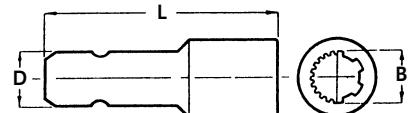
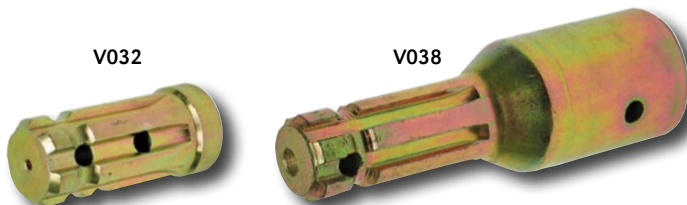
## URA-AKSELEIDEN MUUNTOHOLKIT PIKALUKOLLA



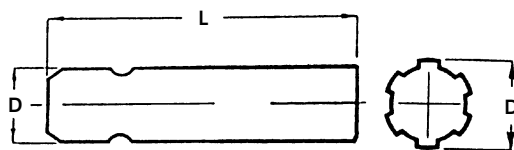
NAARAS-AKSELIN KOKO	B URIA kpl	KOIRAS-AKSELIN KOKO	D URIA kpl	L KOKONAIS-PITUUS mm	PIDENTÄÄ AKSELIA mm	TUOTE-NUMERO
1 3/8"	6	1 3/8"	6	158	104	<b>V022</b>
1 3/8"	21	1 3/8"	6	158	104	<b>V024</b>
1 3/8"	6	1 3/8"	21	158	116	<b>V027</b>
1 3/8"	21	1 3/8"	6	158	104	<b>V026HD (b, c)</b>
1 3/8"	6	1 3/8"	6	158	104	<b>V022HD (b)</b>
1 3/8"	6	1 3/8"	21	158	116	<b>V027HD (b)</b>
1 3/4"	6	1 3/8"	6	170	105	<b>KH0281</b>
1 3/4"	20	1 3/8"	6	165	105	<b>TA10109</b>
32/38	8	1 3/8"	6	160	100	<b>V025 (a)</b>

- a - sopii mm. "venäjän" mallin akseliin 8 uraa/38 mm  
 b - HD-malli traktorit <70 Hp  
 c - pulttikiinnitys

## MUUNTOHOLKIT PUTKISOKKA- TAI PULTTILUKITUKSELLA



NAARAS-AKSELIN KOKO	B URIA kpl	KOIRAS-AKSELIN KOKO	D URIA kpl	L KOKONAIS-PITUUS mm	PIDENTÄÄ AKSELIA mm	TUOTE-NUMERO
1 3/8"	6	1 3/8"	6	76	29	<b>V032</b>
1 3/8"	6	1 3/8"	6	57		<b>V033</b>
1 3/8"	6	1 3/8"	6	117	70	<b>V034</b>
1 1/8"	6	1 3/8"	6	130	76	<b>V038</b>
1 3/8"	6	1 3/8"	6	229	178	<b>V38EXT</b>



## YKSIPÄISET URA-AKSELIT

Akselin koko tuumaa	Uria kpl	L Pituus mm	D Ø	Tuote-numero
1 3/8"	6	100	35	<b>KH0275</b>
1 3/8"	6	100	35	<b>KH0275HD (a)</b>
1 3/8"	6	150	35	<b>KH0276</b>
1 3/8"	6	150	35	<b>KH0276HD (a)</b>
1 3/8"	6	200	35	<b>KH0277</b>
1 3/8"	6	250	35	<b>KH0280</b>
1 3/8"	6	350	35	<b>KH0278</b>
1 3/8"	6	350	35	<b>KH0278HD (a)</b>
1 3/4"	6	100	44	<b>KH0279</b>
1 3/4"	6	100	44	<b>KH0279HD (a)</b>

a - HD-mallien materiaali EN 19T, traktorit <70 Hp

## KAKSIPÄISET URA-AKSELIT

Akselin koko tuumaa	Uria kpl	L Pituus mm	D Ø	Tuote-numero
1 3/8"	6	150	35	<b>V358S</b>
1 3/8"	6	230	35	<b>V358</b>



## URAKANKI METRITAVARANA

Akselin koko tuumaa	Uria kpl	Pituus m	D Ø	Tuote-numero
1 3/8"	6	1	35	<b>T0470</b>
1 3/4"	6	1	44	<b>T0472</b>



## URAHOLKIT

Akselin koko tuumaa	Uria kpl	Pituus mm	Tuote-numero
1 3/8"	6	60	<b>KH0208</b>
1 3/8"	6	95	<b>V359</b>
1 3/8"	6	95	<b>V359HD (a)</b>
1 3/8" pikalukolla	6	80	<b>V023</b>
1 3/4"	6	80	<b>KH0215</b>
1 3/4"	6	90	<b>KH0215HD (a)</b>

a - materiaali MOC210, tuntee urasta ulkopuolella