

21.09.2009

Huom.

Tilatessasi mainitse traktorin malli, tyyppi, sarja- ja pumpun numero.

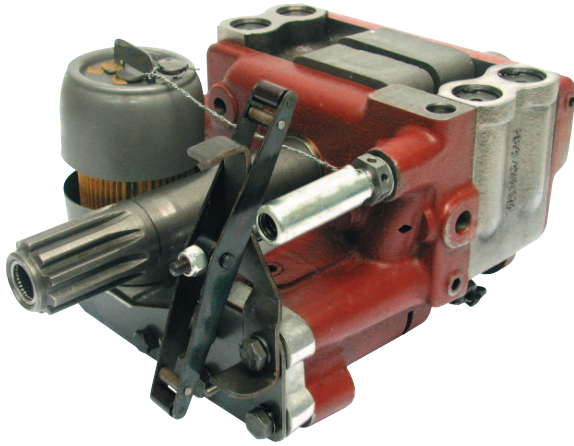
Toimitusajalla myös muita malleja!



MF0078

TRAKTORI-MALLI	KUVAUS	TUOTE-NUMERO
MF 135, 148, 152, 152F, 152S, 152V, 158, 168, 185, 188, 240, 250, 253, 260, 263, 265, 275, 285, 290, 298, 340, 550, 560, 565, 575, 590, 675, 690, 698, 699, 1004, 1200, 1250	suurtehopumppu	MF0078 1686765M91, 1686766M91

Hydrauliikkapumppu - vanha malli
MF0618



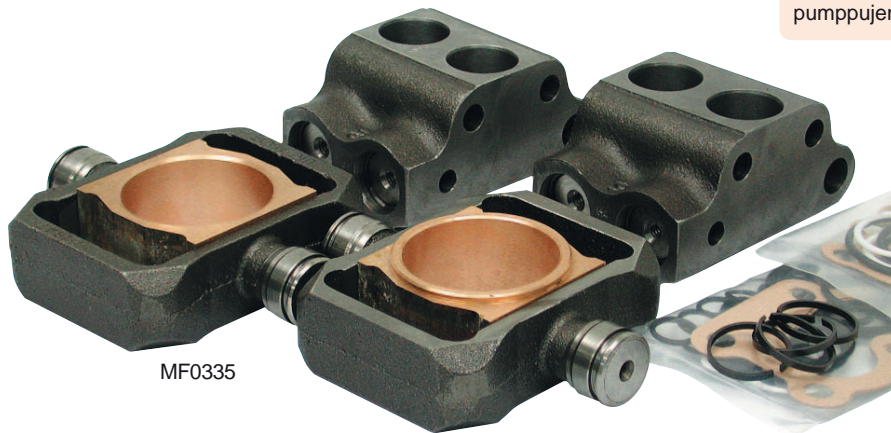
Hydrauliikkapumppu - uusi malli
MF0619



HYDRAULIIKKAPUMPUN KORJAUSSARJA

Huom.

Katso MK I, MK II ja MK III pumppujen erot sivulta A4.03

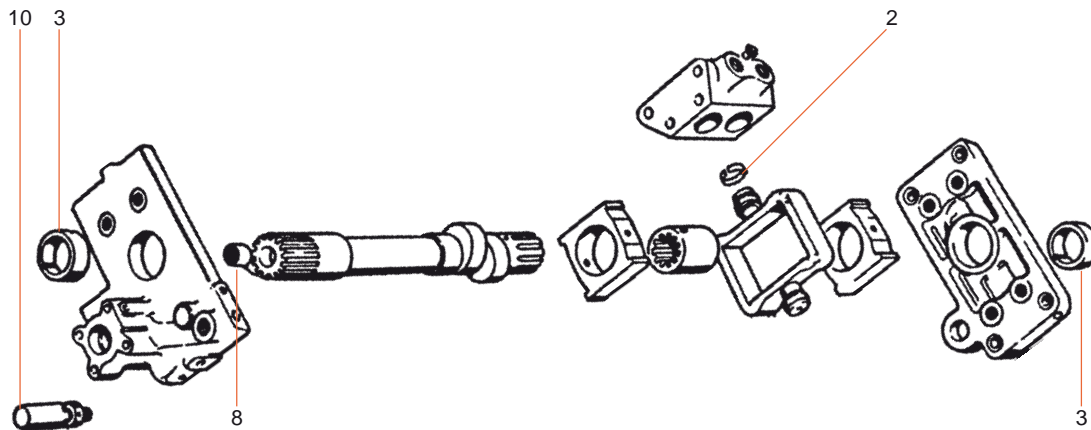


MF0335

OSA	FE 35 MF 35 MF 65 MF 765	MF 135 MF 165 MF 175 MF 178	MF 148 MF 168 MF 185 MF 188	MF 240 MF 265 MF 275	MF 565 MF 575 MF 590 MF 595	MF 675 MF 690 MF 698 MF 699 MF 1080 MF 698T	MF 365 MF 375 MF 390 MF 398 MF 399
Hydraulipumppu	MF0618 184472M93		MF0619 (a, d) 1683301M93	MF0619 (d) 1683301M93	MF0619 (d) 1683301M93	MF0619 (d) 1683301M93	
Hydraulipumpun korjaussarja	MF0039 1810858M91	MF0040 (b) 1810859M91	MF0335 (c) 1810860M91	MF0335 1810860M91	MF0335 1810860M91	MF0335 1810860M91	MF0335 1810860M91
		MF0335 (c) 1810860M91					

- a - imusuodatin vaihdettava alakautta peräkotelon luukusta
- b - käytetään MK II pumpeissa
- c - käytetään MK III pumpeissa
- d - sisältää painesäätöventtiilin

26.10.2007



TRAKTORI-MALLI	2. MÄNNÄN-RENGAS	3. AKSELIN PUSLA	8. NEULA-LAAKERI	10. YLI-PAINE-VENTTIILI
FE 35, MF 35, MF 65, 765	V4012MR 82604M1	MF0229 1865012M1	V4641 1000251M1	V4635 (g) 828927M91
MF 135	V4040MR 897493M1	MF0229 1865012M1	V4641 1000251M1	V4635 (g) 828927M91 V4634 (h) 883402M92
MF 148	V4040MR 897493M1	MF0229 1865012M1	V4641 1000251M1	
MF 165, 168, 175 MF 178, 185, 188	V4040MR 897493M1	MF0229 1865012M1	V4641 1000251M1	V4635 (g) 828927M91 V4634 (h) 883402M92
MF 240	V4040MR 897493M1	MF0229 1865012M1	V4641 1000251M1	V4635 (g) 828927M91
MF 265, 275	V4040MR 897493M1	MF0229 1865012M1	V4641 1000251M1	
MF 565, 575, 590	V4040MR 897493M1	MF0229 1865012M1	V4641 1000251M1	
MF 595, 1080	V4040MR 897493M1	MF0229 1865012M1	V4641 1000251M1	
MF 675, 690, 698, 699	V4040MR 897493M1	MF0229 1865012M1	V4641 1000251M1	
MF 365, 375, 390, 398, 399	V4040MR 897493M1	MF0229 1865012M1	V4641 1000251M1	

a - MK I mallin pumppuun ventt. hatun reikä 22,8 mm (katso kuva alla)
b - MK II ja MK III mallin pumppuun ventt. hatun reikä 22,0 mm (katso kuva alla)

g - **V4635** avautumispaine 162-196 Bar
h - **V4634** avautumispaine 175-210 Bar

ERO MK1, MK2 JA MK3 PUMPPUJEN VÄLILLÄ



PUMPPU-MALLI	KORJAUS-SARJA TUOTE-NUMERO	HALKAISIJA mm
MK I	MF0039	22,8
MK I	MF0040	22,8
MK II ja III	MF0335	22,0

26.09.2011



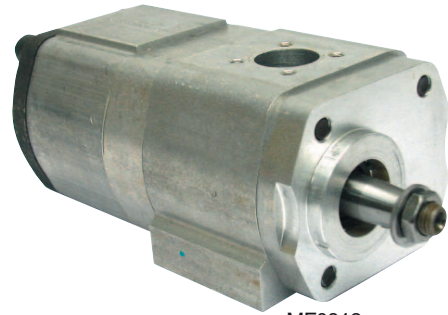
VPJ4507



VPK1514

DFP762647

VPK1515



MF0813

TRAKTORI-MALLI	OHJAUS-PUMPUN SUODATIN	HYDRAULIIKKA-IMU-SUODATIN	HYDRAULIIKKA-SUODATIN	HYDRAULI-PUMPPU
MF 699		MF0506 (a) 1674984M2		
MF 350, 355, 360	TF5151 1886135M1	VPK1520 (a) 1870199M91		
MF 362, 365, 375, 390	TF5176 1662566M1	VPK1520 (a) 1870199M91		
MF 350, 355 360, 362 (d)		VPK1516 (b) 25015M91	DFP762647 3595175M1	
MF 365, 390, 398 (B18009→) 375 (d)		VPK1516 (b) 25015M91	DFP762647 3595175M1	VPK0109 3597706M91
MF 399 (d)		VPK1516 (b) 25015M91	DFP762647 3595175M1	
MF 3050, 3060, 3065, 3070,3080, 3085, 3090, 3095, 3115, 3125, 3140	VPJ4507 (f) 3615949M1		VPK1514 (e) 3581032M2 VPK1515 (f) 3616579M1	MF0813 3382280M1
MF3610, 3630, 3645, 3650, 3655, 3670, 3680, 3690			VPK1513 3386701M1	
MF 3635, 3645, 3655, 3690			VPK1514 3619712M1	
MF 6110, 6120, 6130, 6140, 6150, 6160, 6170, 6180, 6190 (→M049008): 6235, 6245, 6255, 6260, 6265, 6270, 6280, 6290				MF0813 3382280M1
MF 3635, 3645, 3655, 3690, 6260, 8110, 8120, 8130, 8140, 8150, 8160, 8240, 8250, 8260			DFP164166 3618662M1	

a - peräkotelon sisälle

b - imuputkeen

d - hydraulipumppu moottorin jakopäässä

e - sarjanumeroon S095020 asti

f - sarjanumerosta S095021 eteenpäin



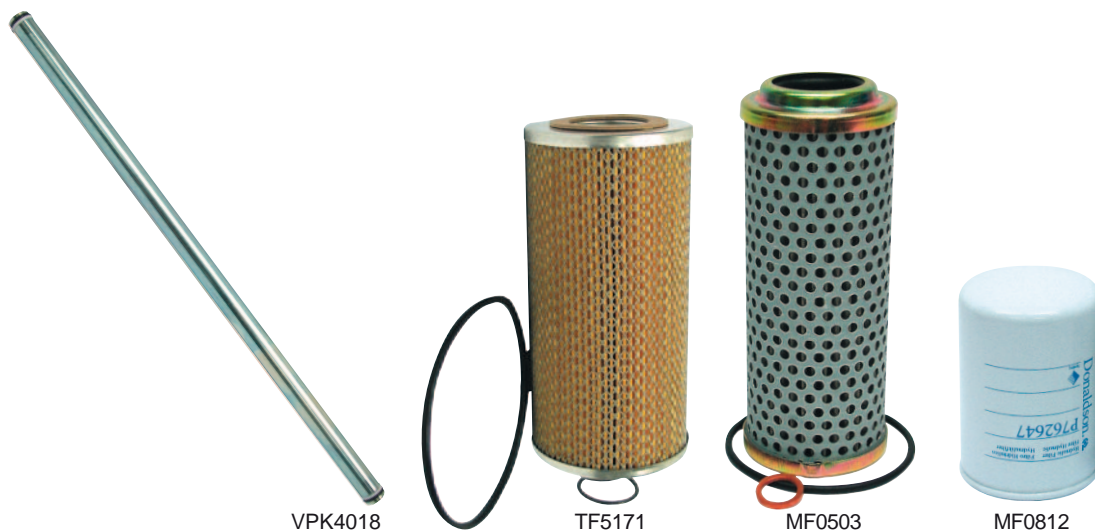
PIKALIITIN HYDRAULIIKKA

MF1234

- ½", kierre M22

- MF 340, 342, 350, 352, 353, 354, 355, 360, 362, 362N, 363, 365, 372, 373, 374, 375, 377, 382, 382N, 383, 384, 387, 390, 390T, 393, 394, 397, 398, 399, 670, 675, 690, 698, 698T, 699

26.10.2007



VPK4018

TF5171

MF0503

MF0812

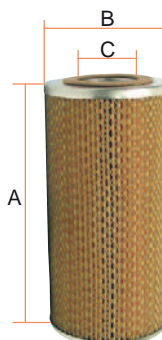
TRAKTORI-MALLI	PAINEPUTKI-PUMPULTA KANTEEN	HYDRAULI-PUMPUN (d) IMUSUODATIN	ÖLJYN-LAUHDUTTIMEN SUODATIN	HYDRAULI-SUODATIN
FE 35, MF 35, 65, 765		VPK1520 (e) 1687042M91		
MF 135, 148	MF0180 883788M91	VPK1520 (e) 1687042M91 V406 1810291M91	MF0503 191855M4	
MF 165, 168 MF175, 178 MF 185, 188	MF0180 883788M91 VPK4018 898229M1 VPK4019 3808400M1	VPK1520 (e) 1687042M91 TF5171 1674984M91	MF0503 191855M4 V406 1810291M91 TF5171 1674984M91	
MF 240	VPK4019 3808400M1	VPK1520 (e) 1687042M91 TF5171 1674984M91	MF0506 1810694M92	
MF 265, 275	VPK4019 3808400M1	VPK1520 (e) 1687042M91 TF5171 1674984M91	TF5171 1674984M91 MF0506 (c) 1810694M92	
MF 565, 575 MF 590, 595	VPK4019 3808400M1 VPK4018 (f) 898229M1	VPK1520 (e) 1687042M91 TF5171 1674984M91	TF5171 1674984M91 MF0506 (c) 1810694M92	
MF 675, 690, 698, 699 698T	VPK4019 3808400M1	VPK1520 (e) 1687042M91 TF5171 1674984M91	MF0506 1810694M92	
MF 1080	VPK4018 898229M1		TF5171 1674984M91 MF0506 (c) 1810694M92	
MF 355, 365, 375, 390, 398, 399	VPK4018 898229M1 VPK4019 3808400M1			DFP762647 3595175M1

c - MF0506 mikrosuodatin

d - ks. mittataulukko

e - vanhemmissa malleissa kiinnitysruuvia lyhennettävä 9,5 mm, mukana oleva vahva tiiviste tulee yläpuolelle

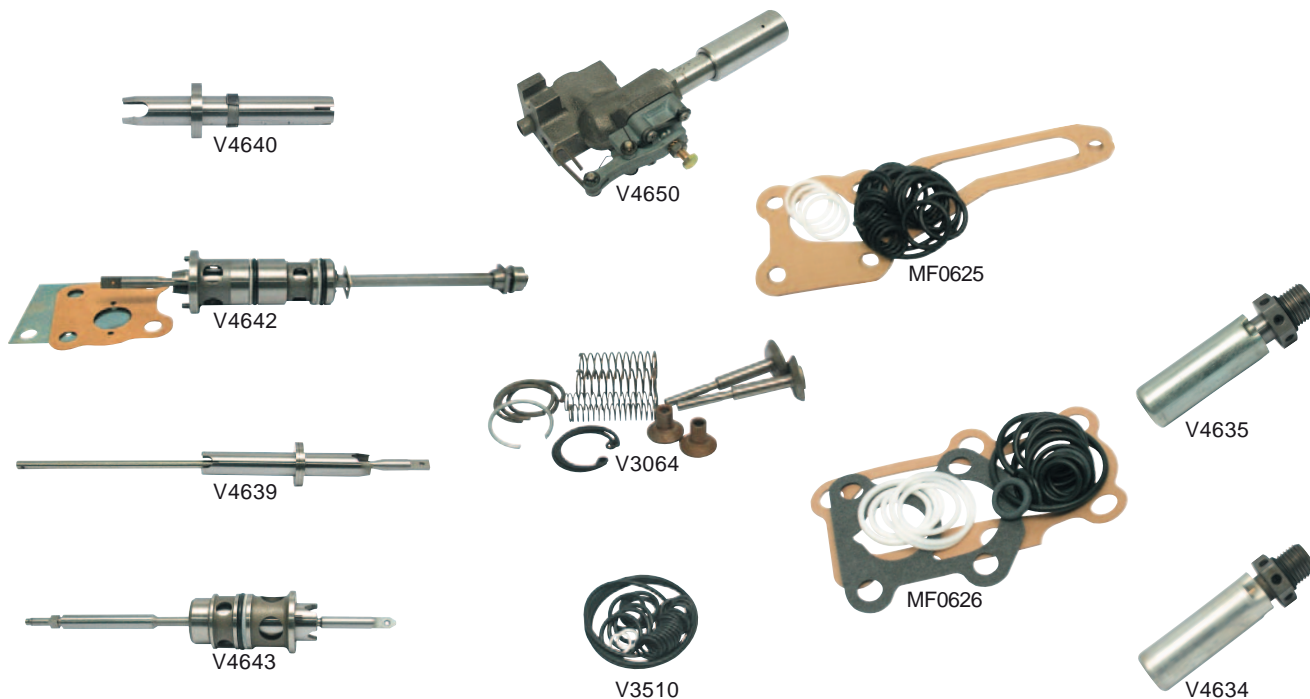
f - vain 595



TUOTE-NUMERO	A mm	B mm	C mm
VPK1520	88+7	62	42
MF0503	113	45	24
V406	84	44	16
TF5171	150	72	35/0

A4.05

26.10.2007



TRAKTORI- MALLI	KÄYTTÖ- VENTTIILI	PAINEN- SÄÄTÖ- VENTTIILI	VENTTIILIN- KORJAUS- SARJA PUMPUN KANTEEN (d)	TIIVISTESARJAT		YLI- PAINE- VENTTIILI
				1. SIS. VAIN O- RENKAAT	2. SIS. PUMPUN TIIVISTEET	
FE 35, MF 35, 65, 765	V4640 189427M92		V3064 1810678M91	V3510 894906M91	MF0625 1810684M92	V4635 828927M92
MF 135, 148	V4639 (a) 897507M94 V4642 (b) 1862486M96 V4643 (c) 1681789M91	V4650 (c) 1680061M91	V3064 1810678M91	V3510 894906M91	MF0625 (a) 1810684M92 MF0626 (c) 1810680M93	V4635 (e) 828927M92 V4634 (f) 883402M92
MF 165, 168 MF 175, 178 MF 185, 188	V4639 (a) 897507M94 V4642 (b) 1862486M96 V4643 (c) 1681789M91	V4650 (c) 1680061M91	V3064 1810678M91	V3510 894906M91	MF0625 (a) 1810684M92 MF0626 (c) 1810680M93	V4635 (e) 828927M92 V4634 (f) 883402M92
MF 240	V4643 1681789M91	V4650 1680061M91	V3064 1810678M91	V3510 894906M91	MF0626 1810680M93	V4635 (e) 828927M92
MF 265, 275	V4643 1681789M91	V4650 1680061M91	V3064 1810678M91	V3510 894906M91	MF0626 1810680M93	
MF 565, 575, 590	V4643 1681789M91	V4650 1680061M91	V3064 1810678M91	V3510 894906M91	MF0626 1810680M93	
MF 595, 1080			V3064 1810678M91	V3510 894906M91	MF0626 1810680M93	
MF 675, 690, 698, 698T, 699	V4643 1681789M91	V4650 1680061M91	V3064 1810678M91	V3510 894906M91	MF0626 1810680M93	
MF 365, 375, 390, 390T, 398, 399	V4643 (g) 1681789M91			V3510 894906M91		

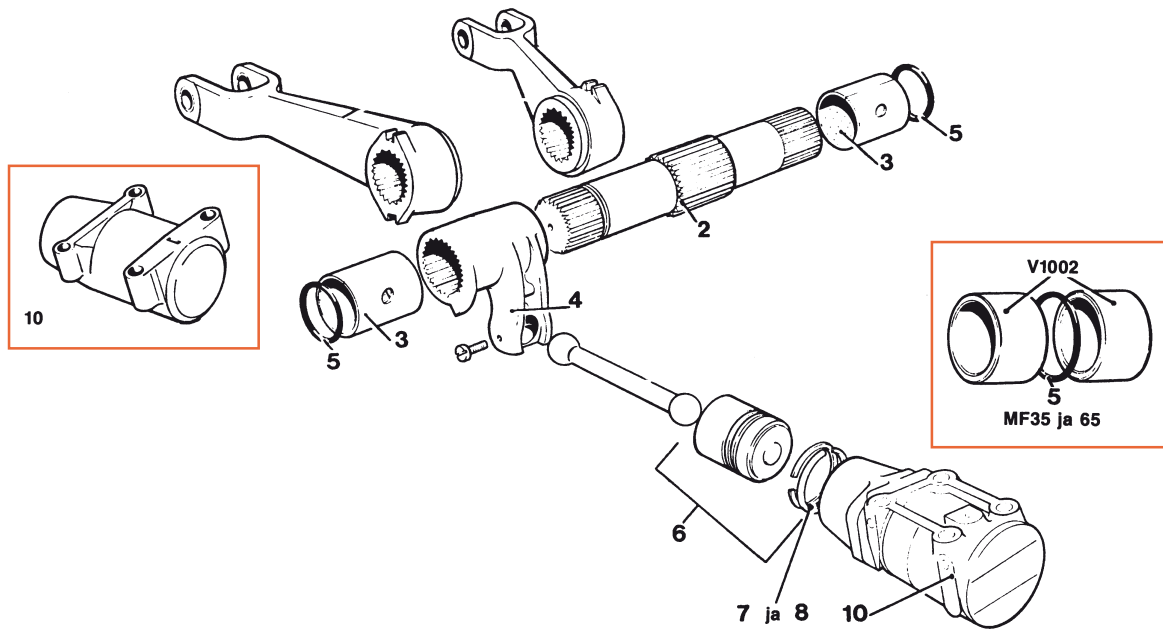
- a - pumppuun, jossa suodatin vaihdetaan yläkautta
b - parannettu malli, katso kuva
c - pumppuun, jossa suodatin vaihdetaan alakautta
d - sarja **V3064** yhteen venttiilikanteen
e - **V4635** avautumispaine 162-196 Bar
f - **V4634** avautumispaine 175-210 Bar
g - →8/91

KÄYTTÖVENTTIILIN RULLAT JA TAPPI

MF0801

- MF 20, 50, 135, 148, 165, 168, 175, 178,
185, 188, 230, 240, 250, 265, 275, 285, 290,
298, 350, 355, 360, 375, 390, 390T, 398, 399, 565, 575,
590, 595, 675, 690, 698, 698T, 699, 1200, 1250

26.09.2011

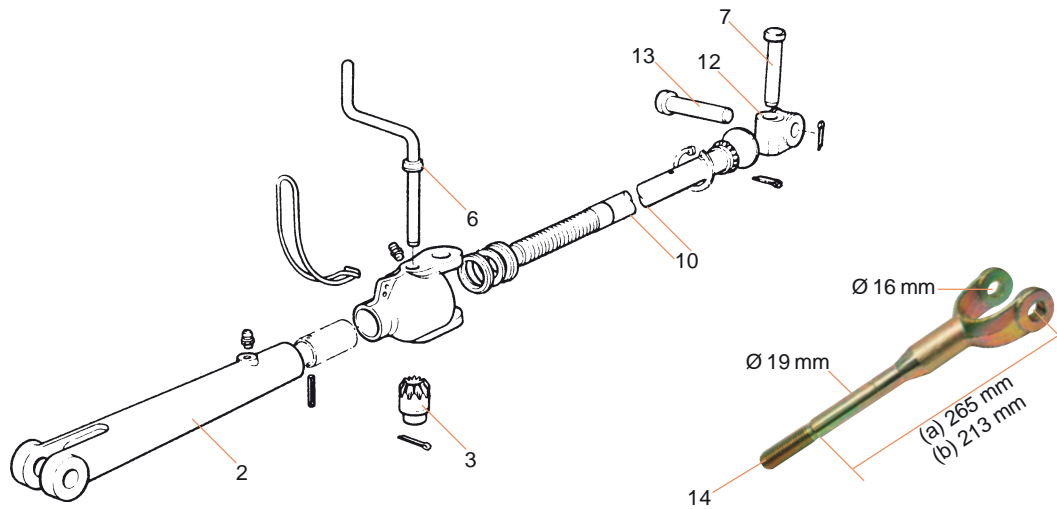


OSA	FE 35 MF 35	MF 65 MF 765	MF 135 MF 148 MF 165 MF 240	MF 168 MF 175 MF 178 MF 185 MF 188	MF 365 MF 375 MF 390	MF 398 MF 399	MF 265 MF 275 MF 565 MF 575 MF 590	MF 595 MF 1080	MF 675 MF 690 MF 698 MF 699 MF698T
2. Akseli	V7008/35 184359M2	V7008/35 184359M2	V7258 897567M3	V7258 897567M3	V7258 897567M3	V7258 897567M3	V7258 897567M3		V7258 897567M3
3. Pusla	V1002 181018M1	V1002 181018M1	V1013 886089M1	V1013 886089M1	V1013 886089M1	V1013 886089M1	V1013 886089M1	V1013 886089M1	V1013 886089M1
4. Vääntö			V7257 897568M1						
5. O-rengas	V3596 195565M1	V3596 195565M1	V3566 359184X1	V3566 359184X1	V3566 359184X1	V3566 359184X1	V3566 359184X1	V3566 359184X1	V3566 359184X1
6. Mäntä renkaineen	V1006 (b) 184443M91	V1006 184443M91		V1010 (d) 1665738M91			V1010 1665738M91		V1010 1665738M91
7. Mr. sarja teflon tiivisteet				MF0634 (d) 3761477M1			MF0634 3761477M1		MF0634 3761477M1
8. Mr. sarja (vanha malli) valur. renkaat	V1063 (a) 180898M1 V1063/35 (b) 184447M1	V1063/35 184447M1	V1064 (c) 897564M1	V1065 897597M1			V1065 897597M1		V1065 897597M1
10. Työsylinteri			MF0037 897560M3	MF0038 (d) 1671082M1			MF0038 1671082M1		MF0038 1671082M1

a - Ø 63,5 mm
b - Ø 76 mm
c - Ø 79 mm
d - Ø 85 mm

26.09.2011

MF KEVYEN MALLISET NOSTOVARRET KIERTEEN Ø 19 mm



OSA	MF 35 MF 135	MF 65 MF 765 LYHYT MALLI	MF 65 MF 765 PITKÄ MALLI	MF 135 LYHYT MALLI	MF 135 PITKÄ MALLI	MF 148	MF 240
1. Täyd. säätökampi	V4003 182642M92	V4005 888628M91	V4004 184347M93	V4005 (c) 888628M91	MF0648 (c) 897678M93		MF0648 (c) 897678M93
2. Alaosa		V4038 897659M1		V4038 897659M1	V4038 (c) 897659M1	V4038 (c) 897659M1	V4038 (c) 897659M1
3. Ratas	V1905 181345M2	V1905 181345M2	V1905 181345M2	V1905 181345M2	V1905 181345M2	V1905 181345M2	V1905 181345M2
6. Veivi	V4032 1662382M1	V4032 1662382M1	V4032 1662382M1	V4032 1662382M1	V4032 1662382M1	V4032 1662382M1	V4032 1662382M1
7. Tappi	V1036 180860M1	V1036 180860M1	V1036 180860M1	V1036 180860M1	V1036 180860M1	V1036 180860M1	V1036 180860M1
10. Ruuviosa	V4297/35 185220M1	V4297/35 185220M1	V4297/65 1660375M1	V4297/35 185220M1	V4297/65 1660375M1	V4297 907980M1	V4297/65 1660375M1
12. Ristikappale	V1015 1884376M1	V1015 1884376M1	V1015 1884376M1	V1015 1884376M1	V1015 1884376M1	V1015 1884376M1	V1015 1884376M1
13. Tappi	V1036 180860M1	V1036 180860M1	V1036 180860M1	V1036 180860M1	V1036 180860M1	V1036 180860M1	V1036 180860M1
14. Vas. yläosa	V8522 (b) 826410M92	V8524 (a) 184350M91	V8524 (a) 184350M91	V8522 (b) 826410M92	V8524 (a) 184350M91	V8524 (a) 184350M91	V8524 (a) 184350M91

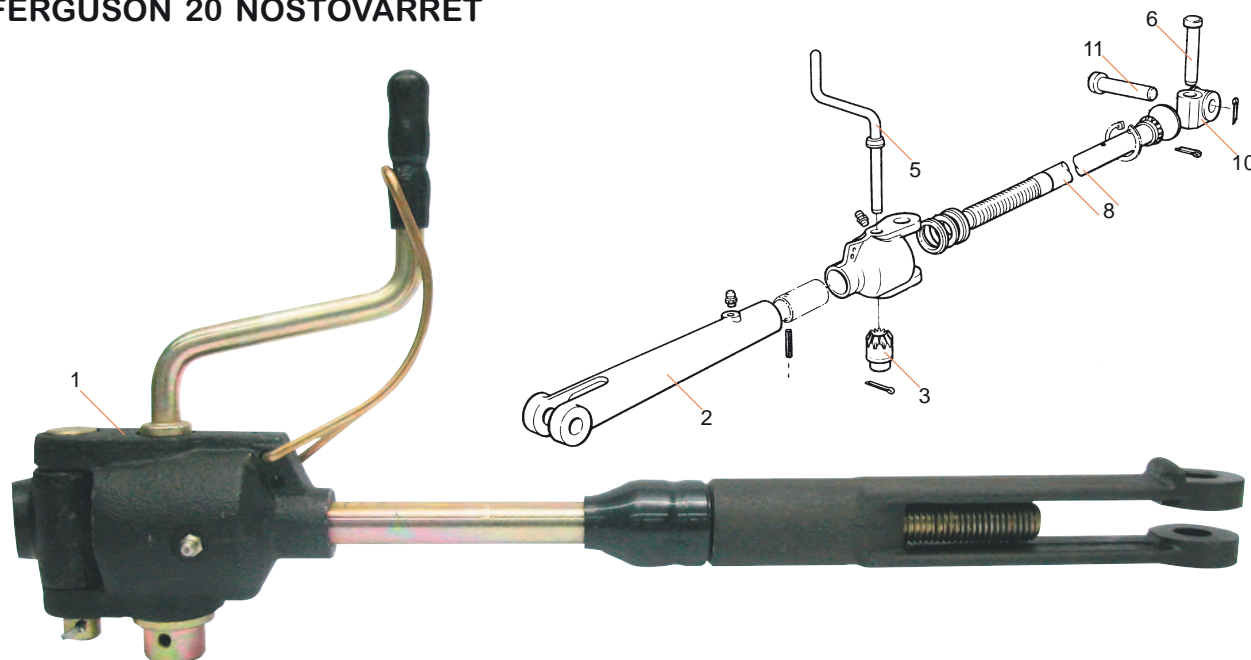
a - pitkä, työpituus 265 mm
b - lyhyt, työpituus 213 mm
c - vahvistettu alaosa

RUUVIOSAN KOKONAISPITUUS

TUOTE- NUMERO	KOKONAIS- PITUUS mm
V4297	365 mm
V4297/35	260 mm
V4297/65	310 mm

A4.08

FERGUSON 20 NOSTOVARRET



NIMIKE	TUOTENUMERO
1. Täydellinen säätökampi	V4002 180854M91
2. Alaosa	V4008 890674M1
3. Ratas	V1905 181345M2
5. Veivi	V4032 1662382M1
6. Tappi	V1036 180860M1

NIMIKE	TUOTENUMERO
8. Ruuviosa	V4297 907980M1
10. Ristikappale	V1015 1884376M1
11. Tappi	V1036 180860M1

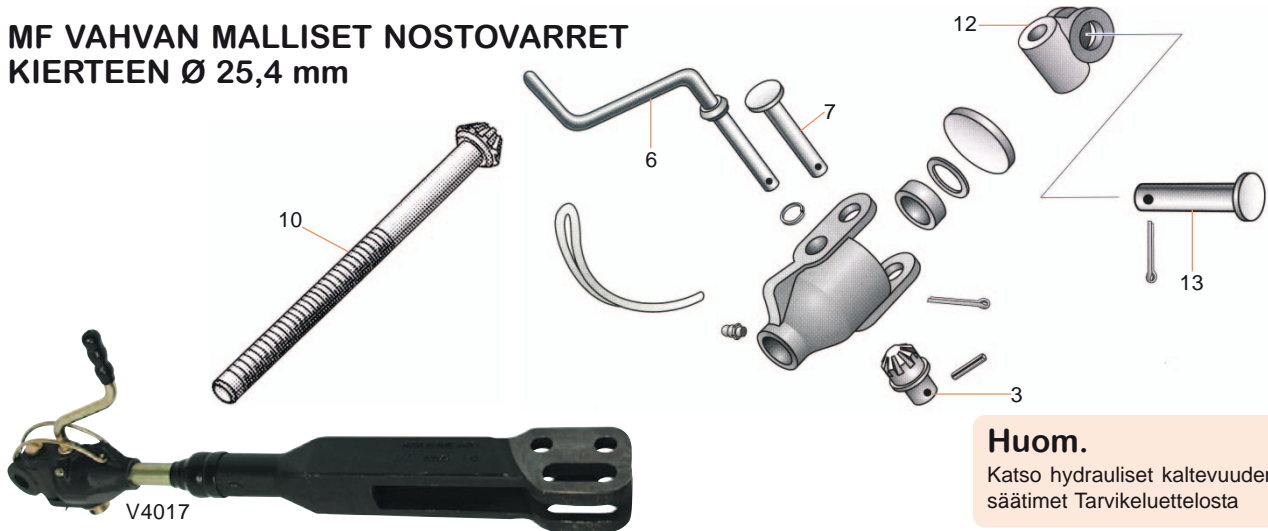
FERGUSON 20 NOSTOVARRET



VETOVARSI 22 mm	VETOVARREN HITSATTAVA PÄÄ	VETOVARREN TAPPI TAKASILTAAN
MF0103 882698M92	V8510/1 826769M1 CAT 1 22 mm	V8510/2 184461M92 CAT 2 28 mm
		V1025/35 181229M5

26.10.2007

MF VAHVAN MALLISET NOSTOVARRET KIERTEEN Ø 25,4 mm



Huom.

Katso hydrauliset kaltevuuden säätimet Tarvikeluettelosta

OSA	MF 65 MF 165 MF 765 LYHYT MALLI	MF 65, 165 175, 178 265, 275, 765 PITKÄ MALLI	MF 168 175, 178 185 VAHVA MALLI	MF 275 MF 575 MF 675	MF 590 MF 690 MF 698 MF 699	MF 595 MF 1080
1. Täyd. säätökampi	V4015 893569M91	V4016 893570M91	V4017 1863053M94	V4017 1863053M94	V4017 1863053M94	
2. Alaosa	V4028 893405M3	V4028 893405M3	V4022 1861392M3	V4022 1861392M3	V4022 1861392M3	
3. Ratas	V1905 181345M2	V1905 181345M2	V1905 181345M2	V1905 181345M2	V1905 181345M2	V1905 181345M2
6. Veivi	V4032 1662382	V4032 1662382	V4032 1662382	V4032 1662382	V4032 1662382	
7. Tappi	V4026 893567M1	V4026 893567M1	V4026 893567M1	V4026 893567M1	V4026 893567M1	V4026 893567M1
10. Ruuviosa		V4294 897651M1		V4294 897651M1		
12. Ristikappale	V1017 893560M1	V1017 893560M1	V1017 893560M1	V1017 893560M1	V1017 893560M1	V1017 893560M1
13. Tappi	V4029 1694025M1	V4029 1694025M1	V4029 1694025M1	V4029 1694025M1	V4029 1694025M1	V4029 1694025M1
14. Vas. yläosa	MF0651 1863057M91	V4292 893562M91	MF0652 1863888M91	MF0651 1863057M91	MF0652 1863888M91	

VAS. YLÄOSA KOKONAISPITUUS (numero 14)



RUUVIOSIEN PITUUDET (numero 10)

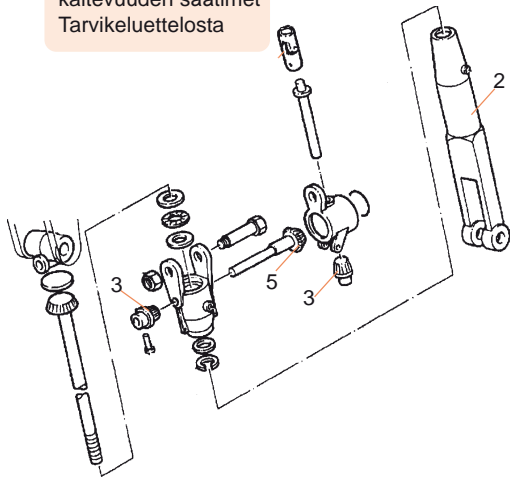
TUOTENUMERO	KOKONAISPITUUS
V4292	410 mm
MF0652	375 mm
MF0651	315 mm

TUOTENUMERO	KOKONAISPITUUS
V4294	380 mm
V4295	320 mm
V4298	290 mm

04.03.2011

Huom.

Katso hydrauliset kaltevuuden säätimet
Tarvikeluettelosta



MF0800



MF0850



MF0895



MF0898

OSA	MF 368 MF 375	MF 375, 390, 398	MF 375, 390, 399	MF 600	MF 3000	MF 3060, 3065, 3070, 3080, 3090
	580-690 mm	600-740 mm	600-740 mm	640-780 mm	760-860 mm	760-860 mm
1. Täyd. säätökampi	MF0895 1696733M93				MF0898 3582494M91	MF0850(a) 3382727M93
2. Alaosa		V4022 1861392M3				MF0853 3384035M3
3. Ratas	V1905 181345M2		V1905 181345M2	V1905 181345M2	V1905 181345M2	V1905 181345M2
5. Väliakseli	MF0891 1682308M1		MF0891 1682308M1	MF0891 1682308M1	MF0891 1682308M1	MF0891 1682308M1
12. Vas. yläosa						MF0852 3382728M1 V4292 893562M91

a - →P279011



NOSTOVARSI KIIINTEÄ

MF1102
3580550M91

- MF3050, 3060, 3065, 3070, 3080, 3090

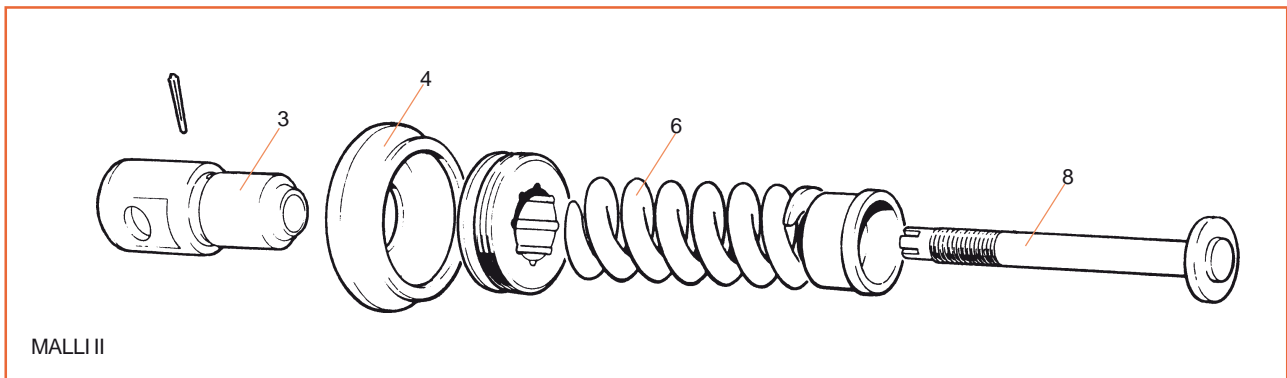
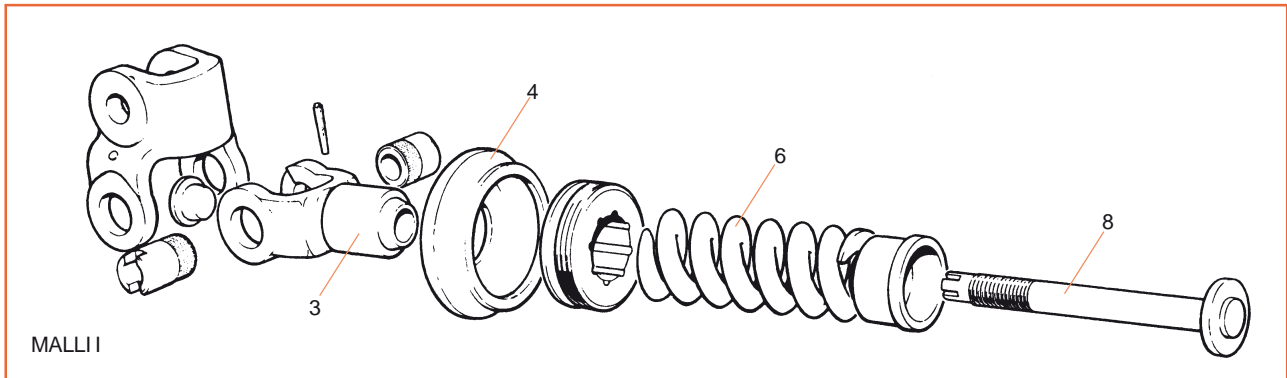


TUOTE- NUMERO

KOKONAIS- PITUUS

Vasen yläosa	MF0852	540 mm
Vasen yläosa	V4292	410 mm

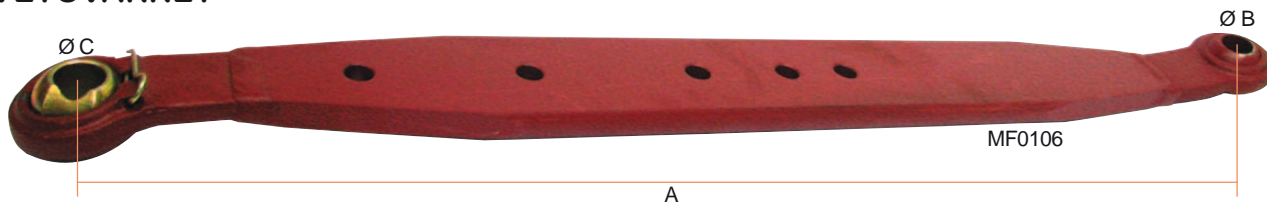
26.10.2007



TRAKTORI-MALLI		3. KORVAKE	4. KUMI-SUOJA	6. JOUSI	8. PULTTI
FE 35, MF 35, 65, 765		V1103 180972M2	V1096 887654M2	V1102 182582M1	
MF 135	malli I	V1103 180972M2	V1096 887654M2	V1102 182582M1	V1107 898136M1
	malli II	MF0640 1863389M1	V1096 887654M2	V1102 182582M1	MF0644 886348M2
MF 148		MF0640 1863389M1	V1096 887654M2	V1102 182582M1	MF0644 886348M2
MF 165, 168, MF 175, 178, MF 185, 188	malli I	V1103 180972M2	V1096 887654M2	V1102 182582M1	V1107 898136M1
	malli II	MF0640 1863389M1	V1096 887654M2	V1102 182582M1	MF0644 886348M2
MF 240		MF0640 1863389M1	V1096 887654M2	V1102 182582M1	MF0644 886348M2
MF 265, 275		MF0640 1863389M1	V1096 887654M2	V1102 182582M1	MF0644 886348M2
MF 565, 575, 590		MF0640 1863389M1	V1096 887654M2	V1102 182582M1	MF0644 886348M2
MF 1080, 595			V1096 887654M2		
MF 675, 690		MF0640 1863389M1	V1096 887654M2	V1102 182582M1	MF0644 886348M2
MF 698, 699, 698T		MF0640 1863389M1	V1096 887654M2		MF0644 886348M2

22.10.2010

VETOVARRET



TRAKTORI-MALLI	A mm	MITAT B mm	C mm	TUOTENUMERO	
				OIKEA	VASEN
FE 35, MF 35, 135	812	22	22	MF0103 882754M91	MF0103 882754M91
FE 35, MF 35, 135, 148, 240	812	22	28	MF0104 1884725M91	MF0104 1884725M91
MF 65, 765, 165, 168, 175, 178	864	28	28	MF0105 1884763M91	MF0105 1884763M91
MF 65, 765, 165, 168, 175, 178, 265, 565	965	28	28	MF0653 886451M94	MF0653 886451M94
MF 185, 188, 265, 275, 575 vahva malli	965	28	28	MF0106 1863435M94	MF0106 1863435M94

TELESKOOPPI-RAJOITTIMET PARI



TRAKTORIMALLI	TUOTENUMERO
MF 35, 130, 133, 135, 148, 240	T0177, T0177N (b)
MF 65, 165, 175, 178 kuivat jarrut	T0178
MF 100, 130, 133, 135, 148, 150, 152, 154, 155, 158, 164, 165, 168, 174, 174-4S, 175, 178, 180, 184, 184-4S, 185, 187, 188, 194, 200, 203, 205, 230, 240, 250, 253, 254, 255, 260, 261, 263, 264T, 265, 270, 274, 275, 283, 284S-4S, 285, 290, 294, 298, 500, 550, 560, 565, 575, 585, 590, 592, 595, 595MKII määrit jarrut	T0412
MF 600, 670, 675, 690, 695, 698, 698T, 699	T0414
MF 590	T0413



VETOVARREN PIKA-KYTKENTÄPÄÄN KORJAUSSARJA



T0623 3904032M91
- CAT2, Ø 56 mm

VETOVARREN PIKA-KYTKENTÄPÄÄN KORJAUSSARJA



T0626 3903954M91
- MF 6000-, 7000- ja 8000-sarjat

RAJOITTIMIEN KORVAKKEET

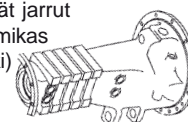


TRAKTORIMALLI		VASEN	OIKEA
MF 65, 100, 130, 165, 175, 178 kuivat jarrut (c)	T0416	T0416	T0417
MF 100, 130, 133, 135, 148, 150, 152, 154, 155, 158, 164, 165, 168, 174, 174-4S, 175, 178, 180, 184, 184-4S, 185, 187, 188, 194, 200, 203, 205, 230, 235, 240, 245, 250, 253, 254, 255, 260, 261, 263, 264T, 265, 270, 274, 275, 283, 284S-4S, 285, 290, 294, 298, 500, 550, 560, 565, 575, 585, 590, 592, 595, 595 MKII, 598, 600, 670, 675, 690, 695, 698, 598T, 699 määrit jarrut (d)	T0418	T0418	T0419

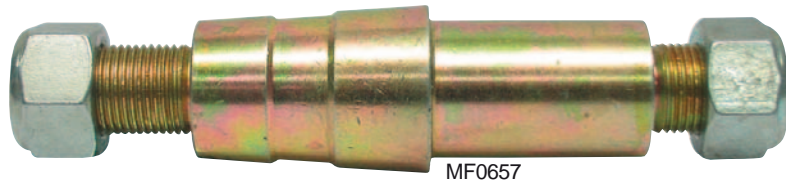
b - **T0177N** pitkä malli, katso ero tarvikeluettelosta

c - kuivat jarrut (pyöreä putki)

d - määrit jarrut (kulmikas putki)

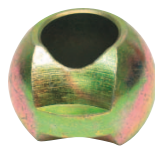


26.10.2007



MF0657

OSA	FE 35 MF 35 MF 135	MF 65 MF 765	MF 165 MF 175 MF 178 KUIVAT JARRUT	MF 165, 168, 185, 188, 265 275, 565, 575, 675 MÄRÄT JARRUT
Vetovarren tappi takasiltaan	V1025/35 181229M5	MF0657 184356M1	MF0657 184356M1	MF0658 1867243M1



MF8526



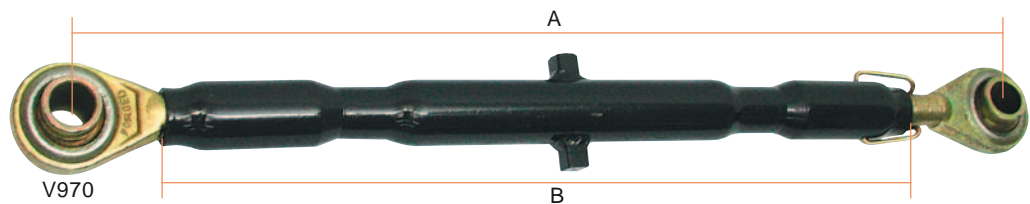
MF0107



V8510

KOKO (CAT)	PALLO	SOKKA	SOKKA	HITSATTAVA PÄÄ
CAT 1 22 mm	V8525 886428M1	MF0107 1869219M1	MF0107 1869219M1	V8510/1 826769M1
CAT 2 28 mm	V8526	MF0107 1869219M1	MF0107 1869219M1	V8510/2 184461M92

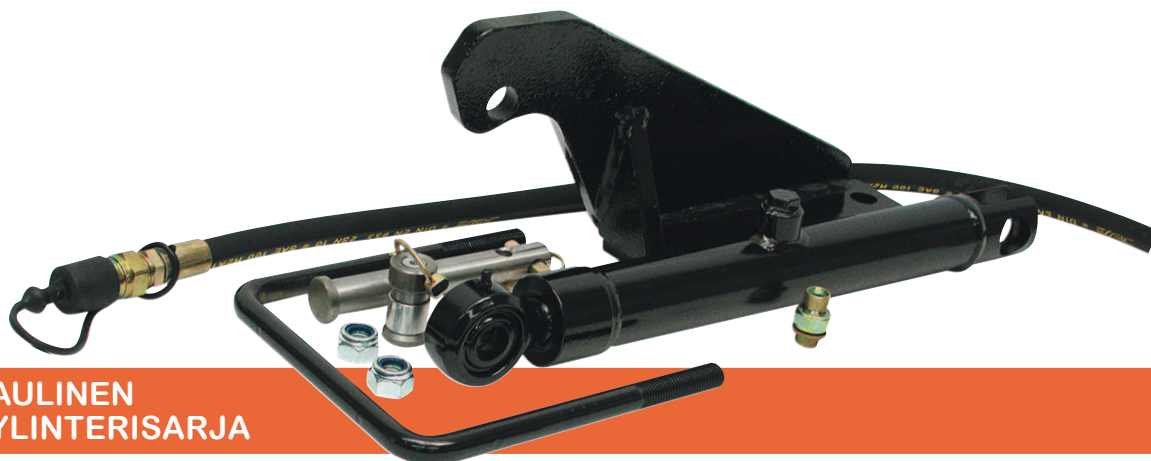
MF TYÖNTÖVARSI



V970

MALLI	MITTA A		MITTA B mm	PÄIDEN KOOT mm	TUOTE- NUMERO
	MINIMI mm	MAKSIMI mm			
MF pieni	584	724	438	19 CAT 1-1	V959 180855M91
MF iso - pieni	584	724	438	25-19 CAT 2-1	V960 894376M91
MF iso	670	832	546	25 CAT 2-2	V970 893439M91

08.05.2009



HYDRAULINEN APUSYLINTERISARJA

MF0142

- MF 65, 165, 175, 178 (kuivat jarrut)
- vaatii sovitusta
- nostokyvyn lisäys 900 kg



HYDRAULINEN APUSYLINTERISARJA

MF0142HD

- MF 165, 168, 185, 188 (märät jarrut)
- MF 265, 275, 565, 575, 590
- nostokyvyn lisäys 1500 kg



Ø 22 mm

Ø 22 mm

APUSYLINTERI

MF0741

- männän halkaisija 35 mm
- asennusmitta 445 mm
- isku 300 mm
- nostokyky 1500 kg

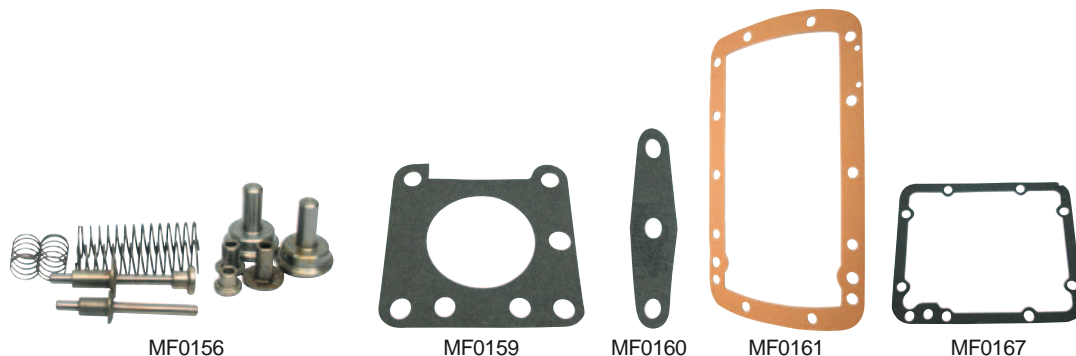


KOLMITIEVENTTIILI

V3051

- FE 35, MF 35, 65, 135, 165, 168, 175, 178, 185, 188
- kierrenippa $\frac{3}{8}$ "

26.10.2007



TRAKTORI-MALLI	MOOTTORI-TYYPPI	HYDRAULI-PUMPUN VENTTIILIN KORJAUS-SARJA	NOSTO-LAITTEEN PUMPUN TIIVISTE	SYLINTERIN TIIVISTE	NOSTO-LAITTEEN KANNEN-TIIVISTE	PUMPUN/RUNGON TIIVISTE
Ferguson Bensa 80 mm	TEA 20	MF0156 826222M1	MF0159 890664M1	MF0160 104275	MF0161 7042	MF0167 181065M1
Ferguson Bensa, petrol 85 mm	TEA, TED20	MF0156 826222M1	MF0159 890664M1	MF0160 104275	MF0161 7042	MF0167 181065M1
Ferguson Diesel	TEF 20 C	MF0156 826222M1	MF0159 890664M1	MF0160 104275	MF0161 7042	MF0167 181065M1



YLIPAINVENTTIILI

V046



KÄYTTÖVENTTIILI

MF0646



MÄNNÄN RENGASSARJA

V1063