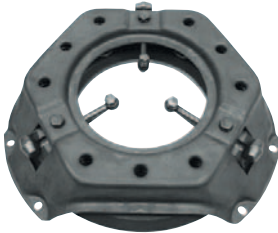


12.01.2009

YKSÖISKYTKIN



V8716



LUK133003350



LUK328024710



V4069



L6205-2RS



F0306

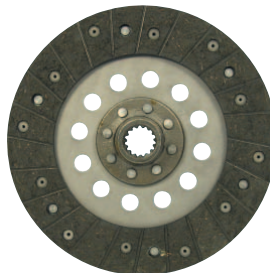
TRAKTORI-MALLI	ASETELMA	KYTKIN-LEVY	PAINE-LAAKERI	SILMÄ-LAAKERI	KÄPÄLÄN RUUVI
DEXTA, SUPER DEXTA	280 mm V8716 (3) 81718002	LUK328024710 V8730 83916951	V4069 81718025	L6203-2RS 81805417	F0306 81718018
MAJOR POWER MAJOR	280 mm V8716 (3) 81718002	V8740 (a) 82006020	V4069 81718025	L6205-2RS 81718034	F0306 81718018
SUPER MAJOR	305 mm	LUK330002156 V8738 81805300	V4069 81718025	L6205-2RS 81718034	
SUPER MAJOR	330 mm	V8737 81805301	V4069 81718025	L6205-2RS 81718034	
COUNTY 954, 1004, 1124, 1164 (c)	350 mm LUK135022310 (b, 3) CFT18792	LUK335014816 6F2920B			

a - myös erikoisvahva V8740HD, vahvuus 12,5 mm sekä T5129, kudottua HD-levyä

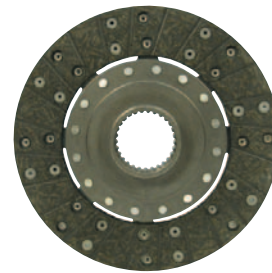
b - 1966→

c - ei Dual Power

3 - ei levyä



LUK323033416



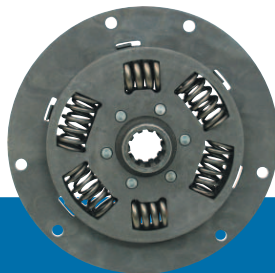
LUK323033516



L6203-2RS

KAKSOISKYTKIN

TRAKTORI-MALLI	AJOLEVY	V.O.-LEVY	SILMÄLAAKERI
DEXTA, SUPER DEXTA	230 mm LUK323033416 83916954		L6203-2RS 81805417
POWER MAJOR SUPER MAJOR	305/305 mm LUK330002156 V8738 81805300	LUK330002256 V8726 81808611	L6205-2RS 81718034



VAUHTI-PYÖRÄN NAPA

LUK370000910

82008857

- 5640, 6640, 7740, 7840, 8240, 8340,
TS90, TS100, TS110, TS115
- Power Shift -vaihteisto



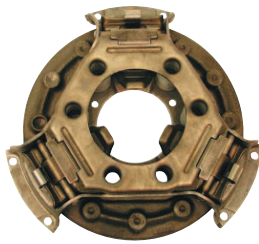
VAUHTI-PYÖRÄN NAPA

LUK370001010

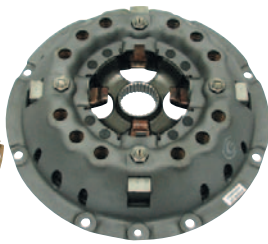
5187845

- 8160, 8260, 8360, 8560,
M100, M115, M135, M160,
TM115, TM125, TM135, TM150, TM165
- Power Shift -vaihteisto

01.12.2009



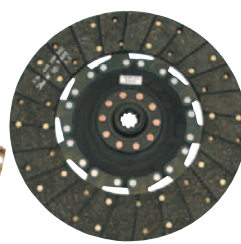
LUK128005740



LUK128004750



LUK128005940



LUK333020510



L6203-2RS



LUK500019940

TRAKTORI-MALLI		TÄYDELLINEN ASETELMA	LEVY	PAINE-LAAKERI	SILMÄ-LAAKERI
2000, 3000	1965-9/1969	LUK128005740 (3) 81822440	LUK328015716 (f) V8732 (b) 83971428	V4069 81718025	L6203-2RS 81805417
2600, 3600	1975-1981	T6532 (3) 81816765	LUK328015716 (f) V8732 (b) 83971428	V4069 81718025	L6203-2RS 81805417
4000 Mekaanisella VO-kytkennällä	1965-9/1969	T6532 (3) 81816765	LUK328024710 (d) V8730 (d) 83971425	V4069 81718025	L6203-2RS 81805417
4000 Kytkimestä riippumaton VO	1965-9/1969	LUK128004750 (3) 81815765	LUK328024710 (d) V8730 (d) 83971425	LUK500019940 (c) 82010859	L6203-2RS 81805417
4000	10/1969→	LUK128004750 (3) 81815765	LUK328015716 (f) V8732 (b) 83971428	LUK500019940 (c) 82010859	L6203-2RS 81805417
4100, 4600	280 mm 1975-10/1980	LUK128004750 (3) 81815765	LUK328015716 (f) V8732 (b) 83971428	LUK500019940 (c) 82010859	L6203-2RS 81805417
4600	330 mm	LUK133060810 (g, 3) 81815763	LUK333020510 (f) 81862925 LUK333004646 (b) 83937180	LUK500019940 (c) 82010859	L6203-2RS 81805417
3910, 4100, 4110, 4600, 4610	280 mm 1981-12/1984	LUK128005940 (3) 83935271	LUK328015716 (f) V8732 (b) 83971428	LUK500019940 (c) 82010859	L6203-2RS 81805417
3910, 4110, 4610	330 mm	LUK133060810 (g, 3) 81815763	LUK333020510 (f) 81862925 LUK333004646 (b) 83937180	LUK500019940 (c) 82010859	L6203-2RS 81805417
4500, 550	330 mm 1965-1971	LUK133060810 (g, 3) 81815763	LUK333020510 (f) 81862925 LUK333004646 (b) 83937180	LUK500019940 (c) 82010859	L6203-2RS 81805417
4500, 550	330 mm 1972-1988	LUK133060810 (g, 3) 81815763		LUK500019940 (c) 82010859	L6203-2RS 81805417

- b - 10-urainen jousitettu suora tausta
c - edullisempi vaihtoehto V4069/65
d - 15-urainen kiinteä suora tausta
f - 10-urainen kiinteä suora tausta
g - säätölevyt asetelman ja vauhtipyörän välistä ehdottomasti poistettava
3 - ei levyä

KYTKINPOLKIMEN JOUSI

F1820895

81820895

- 2000, 2310, 2600, 2610, 2810, 2910, 3000, 3600, 3610, 3900, 3910, 4000, 4100, 4110, 4130, 4600, 4610, 5100, 5610, 5640, 5700, 5900, 6600, 6610, 6640, 6700, 6710, 7010, 7100, 7600, 7610, 7700, 7710, 7740, 7840, 7910, 8210, 8240, 8340, 8530, 8630, TW 10, TW 15, TW 20, TW 25, TW 30, TW 5



DUAL POWER OSIA



1. Jousi F0344

81833907
D3NNP733A

5000, 5100, 5110, 5190, 5200, 5340, 5600, 5610, 5700, 5900, 6410, 6600, 6610, 6700, 6710, 6810, 7000, 7100, 7200, 7410, 7600, 7610, 7700, 7710, 7810, 8000, 8200, 8400, 8600, 8700, 9000, 9200, 9600, 9700, TW 10, TW 20, TW 30



2. Kitkalevy 317-6

83917372
D8NNP743JA

- 3 kpl / traktori
5000, 5100, 5190, 5200, 5340, 5640, 6640, 7000, 7010, 7100, 7200, 7740, 8010, 8200, 8240, 8340, 8400, 8530, 8600, 8630, 8700, 8730, 8830, 9000, 9200, 9600, 9700, TW 10, TW 15, TW 20, TW 25, TW 35, TW 5



3. Välilevy 316-4

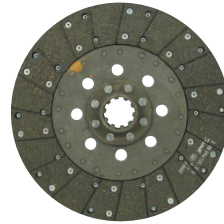
81808607
PBB77573A

- 3 kpl / traktori
1124, 1164, 5000, 5100, 5110, 5190, 5200, 5340, 5600, 5610, 5700, 6600, 6700, 7000, 7100, 7200, 7600, 7700, 8000, 8200, 8400, 8600, 8700, 9000, 9200, 9600, 9700, TW 10, TW 20, TW 30

26.09.2011



LUK133024510



LUK333008710



LUK410002100



LUK500019940

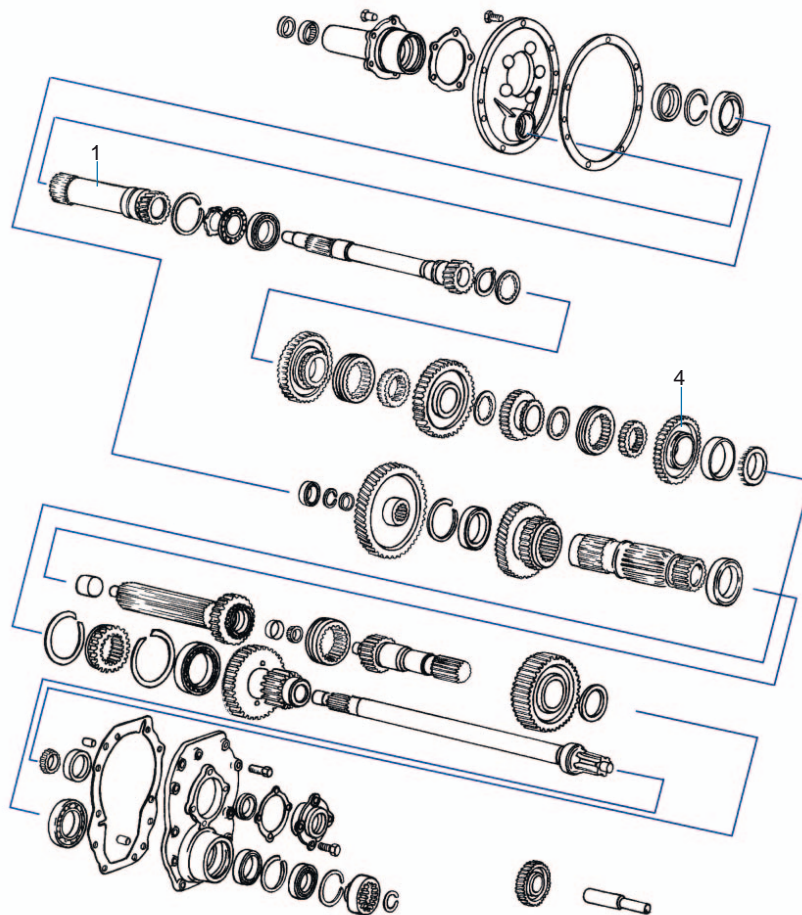
TRAKTORI-MALLI			TÄYDELLINEN ASETELMA	LEVY	LEVY	PAINE-LAAKERI	SILMÄ-LAAKERI
5000 5600, 6600, 6700	(1965-1975) (1975-1981)	310 mm	LUK131029010 (3) 83925716	LUK330011710 (a) 83944006 LUK331015210 83913809	V8826RC (a) V8826SC (b) V8734 (c)	LUK500019940 (g) 82010859	LUK410002100 83992560
5000, 7000 5600, 6600, 6700, 7600, 7700	(1965-1975) (10/1969-1981)	330 mm	LUK133027210 (3) 83927137	LUK333003306 (h) 83919288 LUK333003211 (c) 82011593	V8736 V8735 (f)	LUK500019940 (g) 82010859	LUK410002100 83992560
5610, 6610, 6710 (81-9/85)		310 mm	LUK131029010 (3) 83925716	LUK331015210 (n) 83913809 LUK330011710 (a) 83944006	V8734 (c) V8826RC (a) V8826SC (b)	LUK500019940 (g) 82010859	LUK410002100 83992560
5610, 6610 6410	(→ 10/1985) (4/1989→)	330 mm	LUK133027210 (3) 83927137	LUK333003211 (c) 82011593 LUK332001310 (e,m) 82011591		LUK500019940 (g) 82010859	LUK410002100 83992560
7610, 7710	(→ 11/1982)	310 mm	LUK131029010 (3) 83925716	LUK331015210 (n) 83913809	V8734 (c)	LUK500019940 (g) 82010859	LUK410002100 83992560
6710, 7610, 7710 6810	(1981→) (4/1989→)	330 mm	LUK133027210 (3) 83927137	LUK333003211 (c) 82011593 LUK332001310 (e,m) 82011591		LUK500019940 (g) 82010859	LUK410002100 83992560
7810, 7910, 8210 8700	(4/1988→) (1982-9/1985)	330 mm	LUK133027010 (3)	LUK333003211 (c) 82011593 LUK332001310 (e,m) 82011591		LUK500019940 (g) 82010859	LUK410002100 83992560
7910, 8210, 7810	(10/1985-3/1988)	330 mm	LUK133027210 (3) 83927137	LUK333003211 (c) 82011593		LUK500019940 (g) 82010859	LUK410002100 83992560
TW 5, TW 10	(1979→)	330 mm	LUK133027010 (3)	LUK332001310 (e,m) 82011591		LUK500019940 (g) 82010859	LUK410002100 83992560
New Holland 4635, 4835, 5635, 6635, 7635, L60		310 mm	LUK628191009 (1) 5189823			LUK500045900 5119875	LUK410002500 28043280
New Holland 7635		310 mm	LUK131024910 (3) 5189823	LUK331021910 (p) 5166287			
New Holland 5640, 6640, 7740, 7840		330 mm	LUK133027010 (3) 83912979	LUK333008710 (h) 82011592 LUK333003211 (i) 82011593 LUK332001310 (e,m) 82011591		LUK500019940 (g) 82010859 LUK510001910 (s) 82005471	LUK410002100 83992560
TS80, TS90, TS100, TS110 8 x 12 vaihdelaatikko		330 mm	LUK133027010 (3) 83912979	LUK333008710 (h) 82011592		LUK500019940 (g) 82010859	
TS90, TS100, TS110 12 x 12 vaihdelaatikko		330 mm	LUK133027010 (3) 83912979	LUK333003211 (i) 82011593			
New Holland 8160, 8260		330 mm	LUK133021410 (3) 5154418	LUK333007211 (j) 5154419		T3684 5149611	
New Holland 8360		350 mm	LUK135021510 (3) 5177620	LUK335012910 (j) 5150080		T3684 5149611	
2000, 2100, 2110, 2120, 2150, 2300, 2310, 2310N, 2600, 2600N, 2600V, 2610, 2610N, 2610V, 2810, 2910, 3000, 3055, 3100, 3110, 3120, 3150, 3300, 3310, 3330, 3400, 3500, 3550, 3600, 3610, 3910, 4000, 4110			LUK228005010 (2)	LUK328015716 (f) 83971428		LUK500019940 (g) 82010859	L6203-2RS 81805417

a - ei jousia, 25 uraa
b - jousitettu keskiö, 25 uraa
c - Dual Power, 10 uraa, jousitettu keskiö
e - keraaminen
f - 10-urainen kiinteä suora tausta
g - edullisempi vaihtoehto **V4069/65**
h - orgaaninen kiinteä

i - orgaaninen jousitettu
j - keraaminen jousitettu
m - 7-lapainen jousitettu keskiö
n - kiinteä 10 uraa
p - 6-lapainen jousitettu keskiö
r - ei sovi LUK-tähtijousiasetelmaan
s - mineraalipohjaiselle kytkinnesteelle

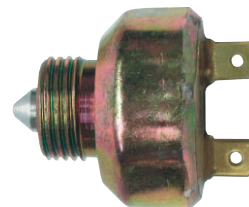
1 - ajolevy
2 - sisältää VO-levyn
3 - ei levyä

25.07.2008



OSA	4000	4100, 4110, 4600, 4610, ei syncro-vaihteisto
1. Ulompi kytkinakseli suora hampainen	F0026 (a) 81825850	F0026 81825850
4. 2-ratas	F0035 (43/28 Z) 81813567	F0035 81813567

a - suorahampainen 1972-



VAIHTEISTON TURVAKATKAISIN

F0758

81817901, C7NN7A247A

- 2000, 230A, 231, 2310, 233, 234, 250C, 2600, 260C, 2610, 2810, 2910, 3000, 3230, 333, 334, 335, 340, 3400, 340A, 340B, 3430, 345D, 3500, 3550, 3600, 3610, 3900, 3910, 3930, 4000, 4100, 4110, 4130, 420, 4400, 445, 445A, 445D, 4500, 4600, 4610, 4630, 4830, 5000, 5030, 515, 530A, 531, 532, 535, 540, 540A, 540B, 545, 545A, 545D, 5600, 5610, 5640, 5900, 6600, 6610, 6640, 6700, 6710, 6810, 7000, 7600, 7610, 7700, 7740

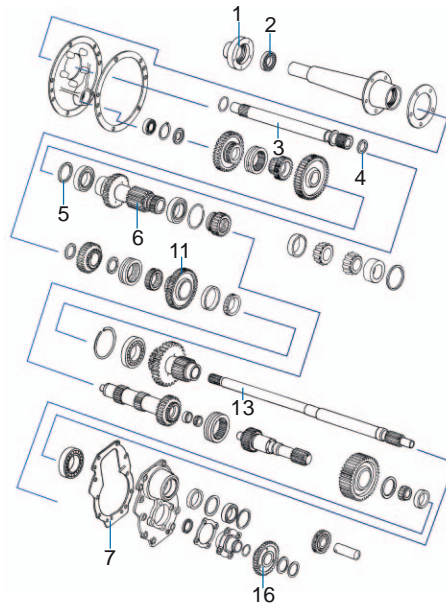
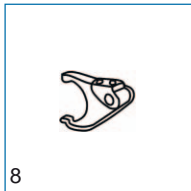
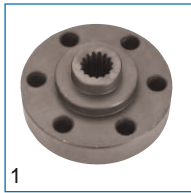
VAIHTEISTON TURVAKATKAISIN

MF0146

81806706, C5NN11N500A

- 2000, 2100, 2120, 2300, 3000, 3055, 3100, 3190, 3300, 3310, 3330, 3400, 3500, 3550, 4000, 4100, 4110, 4140, 4190, 4200, 4400, 4410, 4500, 5000, 5100, 5190, 5200, 5340, 7000, 7100, 7200

26.09.2011



OSA	5000	5600, 5610, 6600, 6700	7000	7600 7700	5610, 6610, 7610, 7710, 7810, 8210 Syncro
1. Vauhtip. pooripala	F0050 (d) 81801947 F0497 (a, e) 83936827	F0050 (d) 81801947 F0497 (a, e) 83936827	F0050 (d) 81801947 F0497 (a, e) 83936827	F0050 (d) 81801947 F0497 (a, e) 83936827	F0497 (e) 83936827
2. Kyt. silmälaakeri	LUK410002100 83992560	LUK410002100 83992560	LUK410002100 83992560	LUK410002100 83992560	LUK410002100 83992560
3. Kyt. akseli	F0040 81804582	F0040 81804582	F0040 81804582		
4. Kyt. akselin sisempi stefa	256-6 81801990	256-6 81801990	256-6 81801990	256-6 81801990	F3928262 83928262
4a. Tiiviste ohut ryhmäpyörästä sis.					F3926406 83926406
5. Kyt. akselin ulompi stefa	250-10 83924926	250-10 83924926	250-10 83924926	250-10 83924926	F3928261 83928261
6. Pääakseli	F0031 (c) 81822959	F0031 (c) 81822959			
7. Tiiviste	F1815558 81815558	F1815558 81815558	F1815558 81815558	F1815558 81815558	
8. 2-pakin siirtohaarukka	F0051 81817367	F0051 81817367	F0051 81817367	F0051 81817367	
11. 2-ratas	F0035 (43/28 Z) (b) 81813567	F0035 (43/28 Z) (b) 81813567	F0035 (43/28 Z) (b) 81813567		
13. V.O.-käyttöakseli	F0041 (d) 81805444 F0495 (a) 83948847	F0041 (d) 81805444 F0495 (a) 83948847	F0041 (d) 81805444 F0495 (a) 83948847	F0041 (d) 81805444 F0495 (a) 83948847	F0496 (20 Z) 83947157
16. Hydr.pumpun käyttöratas	F0046 (55 Z) 83919059	F0046 (55 Z) 83919059	F0046 (55 Z) 83919059	F0046 (55 Z) 83919059	F0046 (55 Z) 83919059

- a - **F0497** vauhtipyörän urapala vahva, käytettävä **F0495** tai **F0496** akselin kanssa (tiuhaurainen, 20 uraa).
b - ilman Dual Poweria

- c - 16/18/30 Z
d - **F0041** harvaurainen, 15 uraa, käytä **F0050** kanssa **F0050** harvaurainen, 15 uraa, käytä **F0041** kanssa
e - **Huom!** Reiät eivät ole tasajaolla.

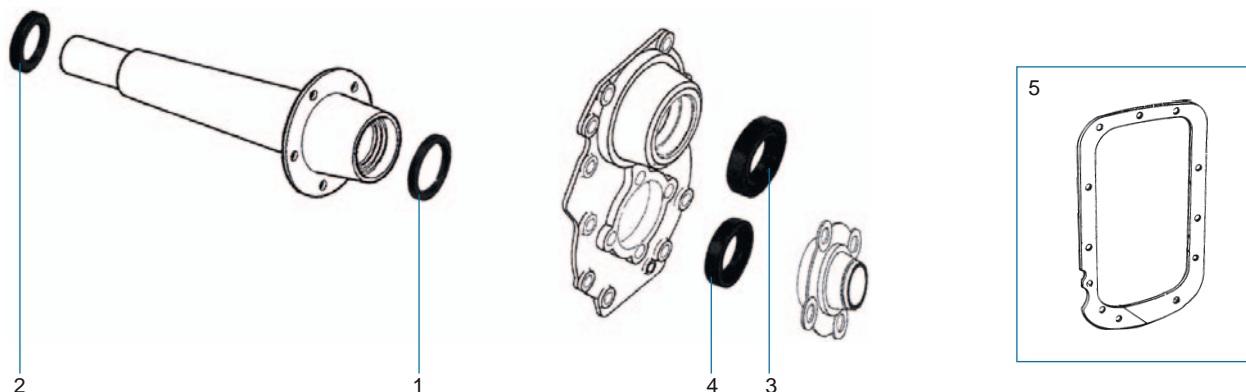
ÖLJYNTÄYTÖPROPPU

F0721

- Ford 2000, 2100, 2110, 2120, 2150, 2300, 2310, 2600, 2610, 2810, 2910, 3000, 3055, 3100, 3110, 3120, 3150, 3300, 3310, 3330, 3400, 3500, 3600, 3610, 3900, 3910, 4000, 4100, 4110, 4140, 4190, 4200, 4330, 4340, 4400, 4410, 4500, 4600, 4610, 5000, 5030, 5100, 5190, 5200, 5340, 550, 555, 5600, 5610, 5900, 6600, 6610, 7000, 7010, 7100, 7200, 7600, 7610, 8010, 8200, 8400, 8600, 8700, 9200, 9700, Dexta, Super Dexta, Super Major, TW10, TW20, TW30

B2.05

08.05.2009



TRAKTORI-MALLI	1. ULOMMAN KYTKIN-AKSELIN STEFA	2. SISEMMÄN KYTKIN-AKSELIN STEFA	3. TAKASTEFA YLÄ	4. TAKASTEFA ALA	5. PAPERITIIVISTE VAIHTEISTON JA PERÄN VÄLIIN
MAJOR SUPER MAJOR			290-1 (a) 81717884	291-1 (1952-6/1963) (d) 81717957 291-3 (6/1963→) (e) 81717958	
DEXTA SUPER DEXTA	250-8 83924524 250-9 (b) 83924923	256-5 (b) 81717245	290-2 81717023	291-4 81717077	
2000, 3000, 4000	250-8 83924524 250-9 (b) 83924923	256-5 (b) 81717245	290-2 81717023 6-vaiht.	291-4 81717077	F3901126 83901126
2000, 3000, 4000	250-8 83924524 250-9 (b) 83924923	256-5 (b) 81717245	290-3 81808572 7- ja 8-vaiht.	291-4 81717077	F3901126 83901126
5000	250-10 83924926	256-6 81801990	290-3 81808572	291-4 81717077	F1803602 81803602
7000	250-10 83924926	256-6 81801990	290-3 81808572	291-4 81717077	F1803602 81803602
3600, 3610	250-8 83924524 250-9 (b) 83924923	256-5 (b, c) 81717245	290-3 81808572	291-4 81717077	F3901126 83901126
4100, 4600, 4110, 4610	250-8 83924524 250-9 (b) 83924923	256-5 (b) 81717245	290-3 81808572	291-4 81717077	F3901126 83901126
5600, 6600, 6700, 5610, 6610, 6710	250-10 83924926	256-6 81801990		291-4 81717077	F1803602 81803602
7600, 7700, 7610, 7710	250-10 83924926	256-6 81801990		291-4 81717077	F1803602 81803602

a - 110 x 84 x 13 mm

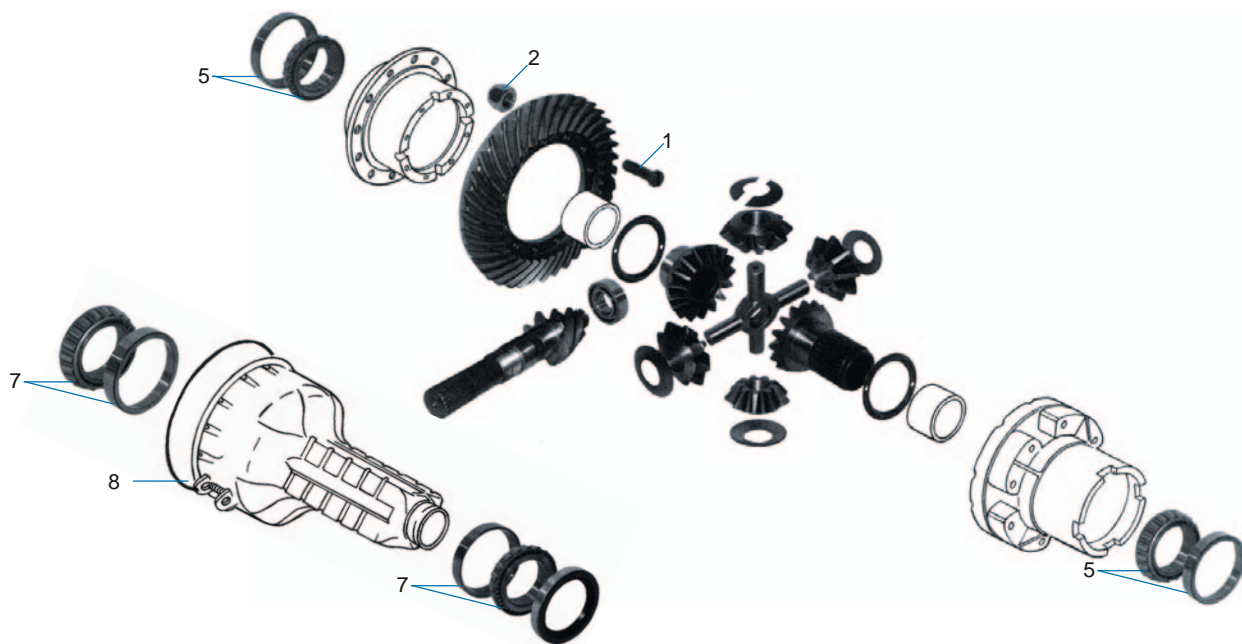
b - kaksoiskytkimellä tai riippumattomalla voiman ulosotolla

c - ei 3610 6-vaihteinen

d - 89 x 52 x 12,5 mm

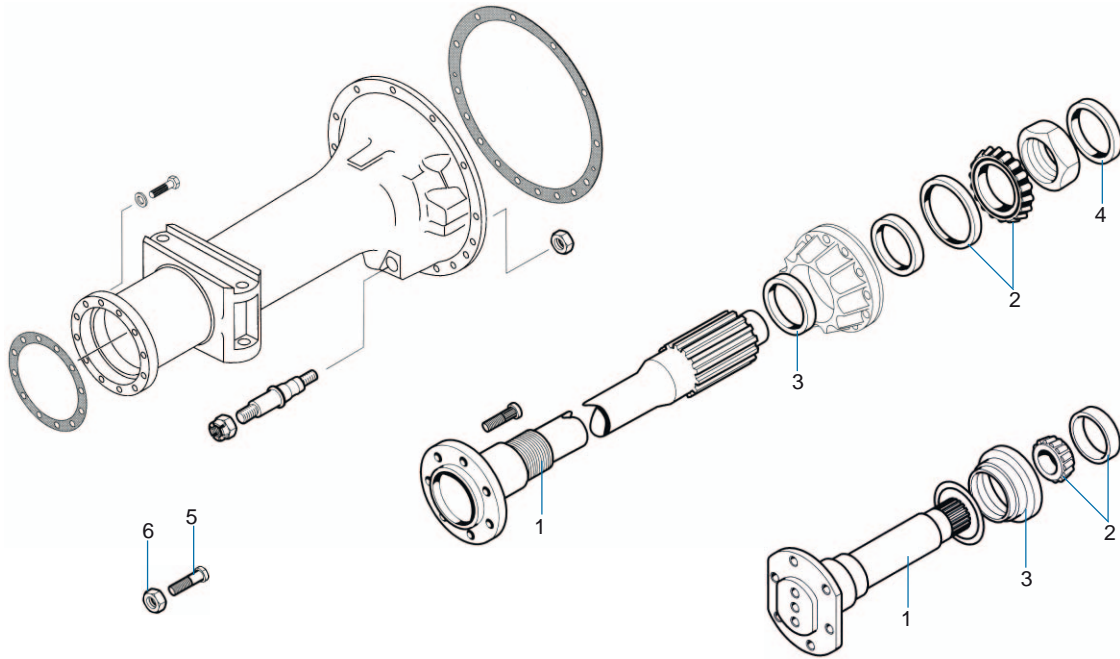
e - 89 x 45 x 19 mm

12.01.2009



OSA		MAJORIT	DEXTA, SUPER DEXTA	2000, 3000, 3600	4000, 4100, 4600, 4110, 4610	5000, 5600, 6600, 6700, 5610, 6610, 6710	7000, 7600, 7700, 7610, 7710
1. Pultti			V2191 81716988	V2191 81716988	V2191 81716988	V2191 81716988	V2191 81716988
2. Mutteri			MF0523 83957533	MF0523 83957533	MF0523 83957533	MF0523 83957533	MF0523 83957533
5. Laakeri	oik.	V4079 (1952-11/1960) 80510892 + 80510884	V4086 81803420	V4086 81803420	V4086 81803420	V4079 80510892 + 80510884	V4079 80510892 + 80510884
	vas.	V4079 (1952-11/1960) 80510892 + 80510884	V4079 80510892 + 80510884	MF0508 81803416 + 81803410	V4079 80510892 + 80510884	V4086 81803420	V4086 81803420
7. Laakeri	ulompi	V4079 80510892 + 80510884	F0319 80166258 + 80086691	F0319 80166258 + 80086691	V2152	MF0508 81803416 + 81803410	MF0508 81803416 + 81803410
	sisempi		F0319 80166258 + 80086691	F0319 80166258 + 80086691		F0321 81802410 + 81802412	F0321 81802410 + 81802412
8. O-rengas					V906 83417133	V906 83417133	V906 83417133

08.05.2009



TRAKTORI-MALLI	1. NAPA/VETO-AKSELI	2. LAAKERI	3. ULOMPI STEFA	4. SISEMPI STEFA	5. TAKA-PYÖRÄN PULTTI	6. TAKA-PYÖRÄN MUTTERI
DEXTA SUPER DEXTA		F0319 80166258 + 80086691	F1717526 (b) 81717526	F1717512 (d) 81717512		
MAJOR		V4079 80510892 + 80510884	371-4 81717525		440-5 81815607	441-5 81833776
2000, 3000, 2600, 2610, 3600, 3610		F0319 80166258 + 80086691	371-7 81803352	376-6 81823109	440-4 81717268	V1274 81815912
4000, 4100, 4600, 4110, 4610		V2152 81823112 + 81818397	371-8 81819097		440-5 81815607	441-5 81833776
3930, 4130, 4630			371-8 81819097		440-5 81815607	
4830					440-5 81815607	441-5 81833776
5000, 5600, 5610, 5900, 6410, 6600, 6610, 6700, 6710, 6810, 7410	F0546 (c) 83955524	MF0508 81803416 + 81803410	371-9 (a) 81817102		440-5 81815607	441-5 81833776
7000, 7600, 7700, 7610, 7710	F0546 (c) 83955524	MF0508 81803416 + 81803410	371-9 (a) 81817102		440-5 81815607	441-5 81833776
7810, 8210					440-5 81815607	441-5 81833776
40-sarja					F0563 83955490	

a - →6/1986

b - 102 x 77,7 x 7,7 mm

c - 1-pulttikiinnitys 11/1985→, pultti **PKC78X2**

d - 73,5 x 54 x 15 mm



COUNTY VOIMANSIIRRON OSIA

LK24780-720
83104260 + 83104383

Olka-akselin laakeri

CR257
83100935

Kardaanin ristikko 39,7 X 116 mm

B2.08

04.03.2011



TRAKTORI-MALLI	1. VOIMAN ULOSOTTO-AKSELI	2. STEFA	3. VOIMAN ULOSOTTO-PAKAN TERÄS-LEVY	4. VOIMAN ULOSOTTO-PAKAN KITKA-LEVY	5. VOIMAN ULOSOTTO-PAKAN TIIVISTE-RENGAS
MAJOR SUPER MAJOR		305-2 81717963			
DEXTA SUPER DEXTA		305-3 81717238			
2000, 3000		305-4 83944079			
4000	303-7 riippumaton VO 81845846	305-4 83944079	316-3 83918314	317-3 81816970	318-1 (e) 81809513
5000, 7000 I-nopeuksinen	303-8 (1965-5/1973) 81827062 303-9 (6/1973→) 83947133	305-5 81819064	316-4 81808607	317-6 81822308	318-1 (e) 81809513
5000, 7000 II-nopeuksinen	303-10 (540 rpm) 81826814 303-11 (1000 rpm) 81827171	305-6 83944032	316-4 81808607	317-6 81822308	318-1 (e) 81809513
2600, 3600, 3610		305-4 83944079			
4100, 4600	303-7 (a) 81845846 VPH4017 (b) 83937198	305-4 83944079	316-3 83918314	317-3 81816970	318-1 (e) 81809513
3910, 4110, 4610	VPH4017 83937198	305-4 83944079	316-3 83918314	317-5 83924789	318-1 (e) 81809513
5600, 6600, 6700, 7600, 7700 I-nopeuksinen	303-9 83947133	305-5 81819064	316-4 81808607	317-6 81822308	318-1 (e) 81809513
5600, 6600, 6700, 7600, 7700 II-nopeuksinen	303-10 (540 rpm) 81826814 303-11 (1000 rpm) 81827171	305-6 (c) 83944032	316-4 81808607	317-6 81822308	318-1 (e) 81809513
5610, 6610, 7610, 7710, 6710 I-nopeuksinen	303-9 83947133	305-5 81819064	316-4 81808607	317-6 81822308	318-1 (e) 81809513
5610, 6610, 6710, 7610, 7710, 7810, 7910, 8210, II-nopeuksinen	F0322 (540 rpm) 83959984 F0323 (1000 rpm) 83957546	305-6 (c) 83944032 F3955173 (d) 83955173	316-4 81808607	317-6 81822308	318-1 (e) 81809513
5640, 6640, 7640, 7740, 7840, 8240, 8340, TW 5, 10, 15, 20, 25	F0322 (540 rpm) 83959984 F0323 (1000 rpm) 83957546	F3955173 83955173	316-4 81808607	317-6 81822308	318-1 (e) 81809513
4635, 4835, 8160, 8260, 8360, 8560, L60, L65, L75, L85, L95, M100, M115, M135, M160, TL65, TL70, TL80, TL90, TM110, TM120, TM130, TM140	T3075 5158578				

a - → 9/1980

b - 10/1980→

c - 1975-12/1985 9,5 mm

d - 1/1986→ 14,3 mm

e - tiivisterengasta 318-1 tarvitaan 3 kpl/traktori.

**ULOSOTON
KÄYTTÖAKSELIN
TIIVISTE**

F1717945
81717945
- Major



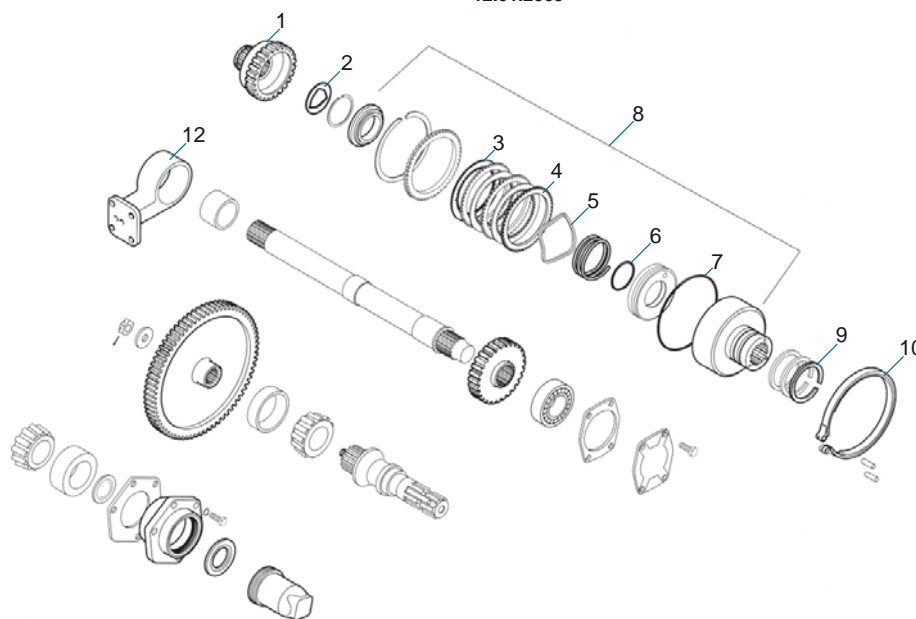
**KÄYTTÖ-
AKSELIN
LAAKERI**

L6208-2RS
- Major



B2.09

12.01.2009



OSA	3910, 4110, 4610, 4000, 4100, 4600	5000 7000	5600, 6600, 7600, 7700, 6700	5610, 6610, 7610, 6710, 7710, 7810, 7910, 8210	5640, 6640, 7640, 7740, 7840, 8240, 8340
1. Sisäratas		F0133 81827443	F0133 81827443	F0133 81827443	
2. Liukulevy		F0346 81801955	F0346 81801955	F0346 81801955	F0346 81801955
3. Kitkalevy	317-3 81816970	317-6 81822308	317-6 81822308	317-6 81822308	317-6 81822308
4. Teräslevy	316-3 83918314	316-4 81808607	316-4 81808607	316-4 81808607	316-4 81808607
5. Jousilevy 4,19 mm		F0344 81833907	F0344 81833907	F0344 81833907	
6. O-rengas		F0343 83416992	F0343 83416992	F0343 83416992	F0343 83416992
7. Tiivisterengas	F1804503 81804503	F0342 81805281	F0342 81805281	F0342 81805281	F0342 81805281
8. Täydellinen pakka 5-levyinen			F0134 81871420	F0134 81871420	
9. Tiivisterengas	318-1 (a) 81809513	318-1 (a) 81809513	318-1 (a) 81809513	318-1 (a) 81809513	318-1 (a) 81809513
10. Jarruvanne		F0341 83924796	F0341 83924796	F0341 83924796	
11. Jarrupala	F0474 81822161	F0348 81822162			
12. Rengaspesä		F0132 (65-5/73) 81818776 F0347 (6/73-) 81826819	F0347 81826819	F0347 81826819	F0347 81826819

a - tarvitaan 3 kpl/traktori

ULOSOTON KYTKIMEN KITKA- JA VÄLILEVYT

TRAKTORI- MALLI	KITKA kpl	VÄLILEVY kpl
4000	6 x 317-3	6 x 316-3
4610 - 4110	7 x 317-3	7 x 316-3
5000, 6600 - 7700	4 x 317-6	4 x 316-4
6610, 7610	5 x 317-6	5 x 316-4
7710, 7910	4 x 317-6	4 x 316-4

B2.10

Alkuperäisnumerot ovat ainoastaan vertailua varten, eivätkä tarkoita, että tuotteet ovat alkuperäisiä.
Taulukoissa esiintyvät kuvat ovat viitteellisiä.