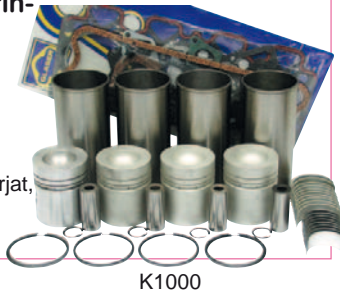


04.02.2008

## Volvo moottorin- korjaussarjat STD sisältää:

männät,  
männänrenkaat,  
sylinteriputket,  
ylä- ja alatiivistesarjat,  
kk-laakerit STD,  
rk-laakerit STD



K1000



V374X

V386R

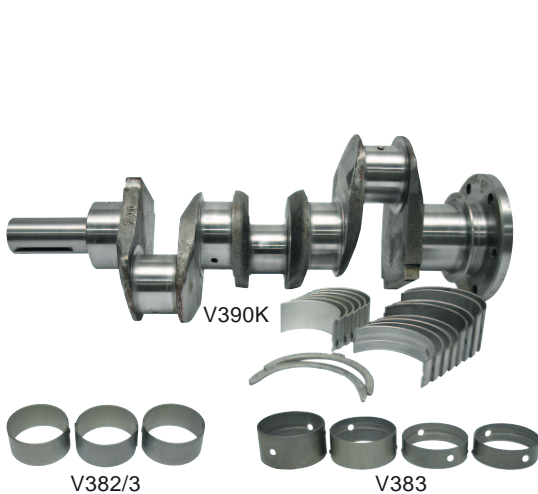
MF0313

V1962

MF0343

MF0347

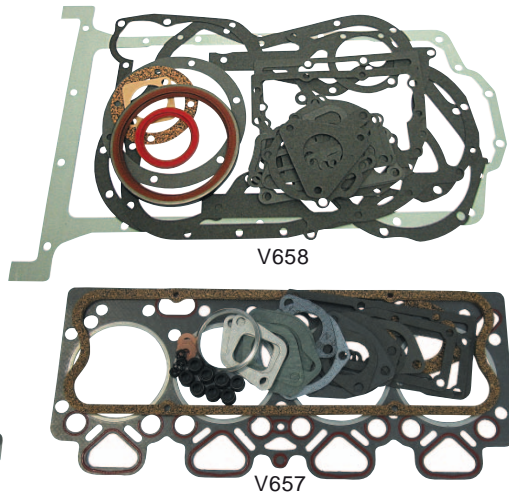
TRAKTORI-MALLI	MOOTTORIN KORJAUS-SARJA STD	MÄNTÄ	MÄNNÄN-RENGAS-SARJA	SYLINDERI-PUTKI	KIERTO-KANGEN HELA	KIERTO-KANKI	KIERTO-KANGEN MUTTERI
320 (A3.152)	K0005 K0006	V374X 734460M91	V374R (a) 745918M91 V362RD (b) 745818M91	V374L (a) 732638M1 V362L (b) 739043M1	V1962 740407M1	MF0343 3637439M91	MF0347 1476245
400, 430 (AD3.152)	K0009	V362X 743824M91	V362RD 745818M91	V362L (h) 739043M1	V1962 740407M1	MF0344 3637392M91	MF0347 1476245
500 (A4.236)	K0013	V386X 735187M91	V386R 745747M91	MF0313 (h) 744948M1	V1963 733767M1	MF0345 3637034M91	MF0348 3637030M1
BM 350 (1113) BM 600 (1113A)			T6535 BM-778900				



V390K

V382/3

V383



V658

V657



V389

V1196

MF0349

TRAKTORI-MALLI	KIERTO-KANGEN PULTTI	KIERTO-KANGEN LAAKERI-SARJA	RUNKO-LAAKERI-SARJA	KAMPI-AKSELI LAAKE-REINEEN	KAMPI-AKSELIN ETU-STEFA	KAMPI-AKSELIN TAKA-TIIVISTE /STEFA	YLÄ-TIIVISTE-SARJA	ALA-TIIVISTE-SARJA
320, (A3.152)	MF0349 375756	V382/3 (k) 737070M91	V383 (k) 746156M91	V390K (c) 4222037M91	V1196 1447689M1	V399 (c) 4224057M1	V800/3A 4222532M91	V656 4222817M91
400, 430 (AD3.152)	MF0349 375756	V382/3 (k) 737070M91	V383 (k) 746156M91	V390K (c) 4222037M91	V1196 1447689M1	V399 (c) 4224057M1	V655 4222480M91	V656 4222817M91
500, (A4.236)		V388 (k) 736950M91	V387 (k) 735168M91	V403K (d) 3637402M91	V1198 1447690M1	V389 (d) 2415391	V657 4224186M91	V658 747191M91
BM 350 (1113) (m) BM 600 (1113A) (m)		T6534 BM-B30455A	T6533 BM-270377				T6536 BM-CF610	

a - kromiputkilla  
b - valuputkilla, valmisputki  
c - narutiivistys taka

d - stefatiivistys taka  
h - valmisputki laipalla

k - myös alikokolaakerit  
m - öljypohjan tiiviste T6537 (BM-722806)

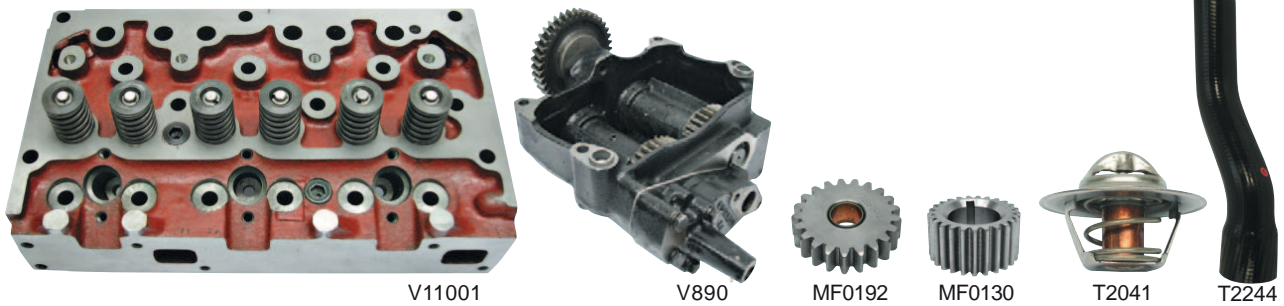
## H1.01

Alkuperäisnumerot ovat ainoastaan vertailua varten, eivätkä tarkoituksena, että tuotteet ovat alkuperäisiä.  
Taulukoissa esiintyvät kuvat ovat viitteellisiä.

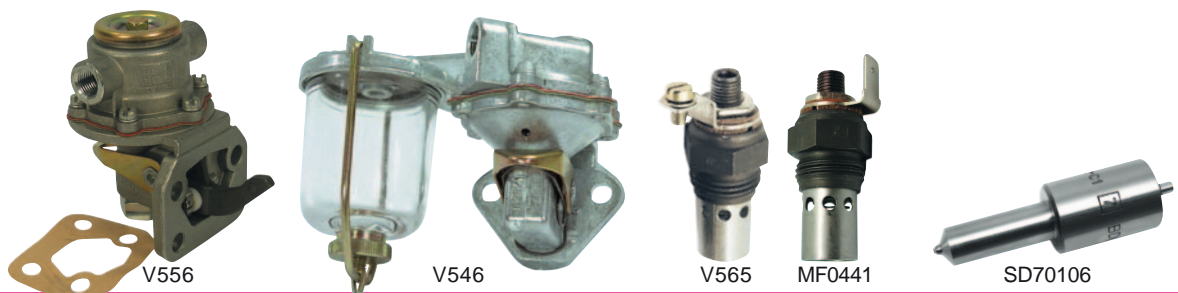
08.05.2009



TRAKTORI-MALLI	IMU-VENTTIILI	PAKO-VENTTIILI	VENTTIILIN-JOUI	VENTTIILIN-OHJURI	VENTTIILIVARRENTIIVISTE	VENTTIILILUKKOPALA
320 (A3.152)	<b>V10009</b> 731151M1	<b>V10008</b> 731152M1	<b>V10019</b> 731154M1	<b>V596</b> 745533M1	<b>MF 0261</b> 736185M1	<b>MF0311</b> 731155M1
400, 430 (AD3.152)	<b>V10012</b> 732811M1	<b>V10013</b> 737640M1	<b>V10019</b> 731154M1	<b>V596</b> 745533M1	<b>MF 0261</b> 736185M1	<b>MF0311</b> 731155M1
500 (A4.236), 2250, 2254, 2200, 2204	<b>V10024</b> 739027M1	<b>V10025</b> 747552M1	<b>V10029</b> ul. 735521M1 <b>V10028</b> sis. 735525M1		<b>MF0260</b> 3637041M1	<b>MF0312</b> 736453M1



TRAKTORI-MALLI	SYLINDERIN KANSI	VÄRINÄNVAIMENNIN	ÖLJYPUMPUN VÄLIRATAS	KAMPIAKSELIN ETURATAS	TERMOSTAATTI	YLÄVESILETKU
320 (A3.152)	<b>V11000</b> 3638321M91		<b>MF0192 F0695</b> 733551M92	<b>MF0130</b> 0410132	<b>T2041</b> 1446222M91	
400, 430 (AD3.152)	<b>V11001</b> 4222810M91		<b>MF0192 F0695</b> 733551M92	<b>MF0130</b> 0410132	<b>T2041</b> 1446222M91	<b>T2244 (c)</b>
500 (A4.236), 2250, 2254, 2200, 2204		<b>V890 (a)</b> 746432M91			<b>T2041</b> 1446222M91	



TRAKTORI-MALLI	POLTOAINEEN SIIRTOPUMPPU	HEHKUTULPPA	SUUTTIMEN KÄRKI
320 (A3.152)	<b>V546</b> 4222094M91	<b>V565 (b)</b> 893501M91 <b>MF0441</b> 3583543M2	<b>SD49133</b> BDL110S6133
400, 430 (AD3.152)	<b>V546</b> 4222094M91	<b>V565 (b)</b> 893501M91 <b>MF0441</b> 3583543M2	<b>SD70055</b> BDLL150S6372
500 (A4.236), 2250, 2254, 2200, 2204	V556	<b>V565 (b)</b> 893501M91 <b>MF0441</b> 3583543M2	<b>SD70106</b> BDLL150S6561

a - sisältää öljypumpun

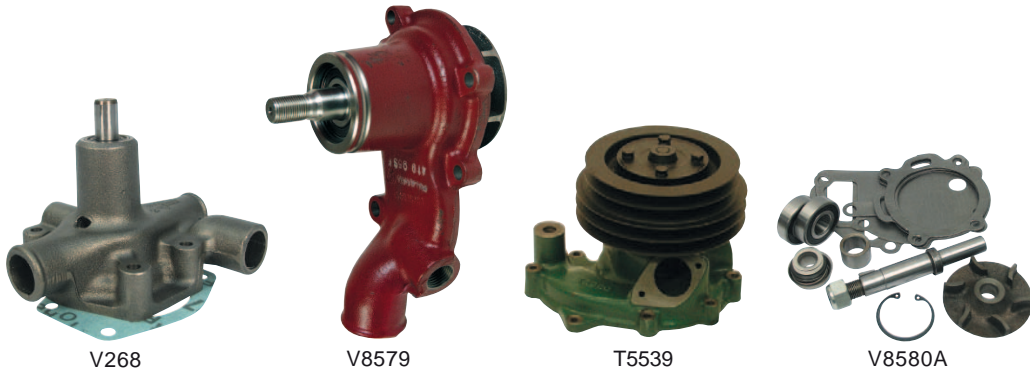
b - V565 ruuvi liittimellä, MF0441 lattaliittimellä

c - vain 430

## H1.02

Alkuperäisnumerot ovat ainoastaan vertailua varten, eivätkä tarkoita, että tuotteet ovat alkuperäisiä. Taulukoissa esiintyvät kuvat ovat viitteellisiä.

26.09.2011



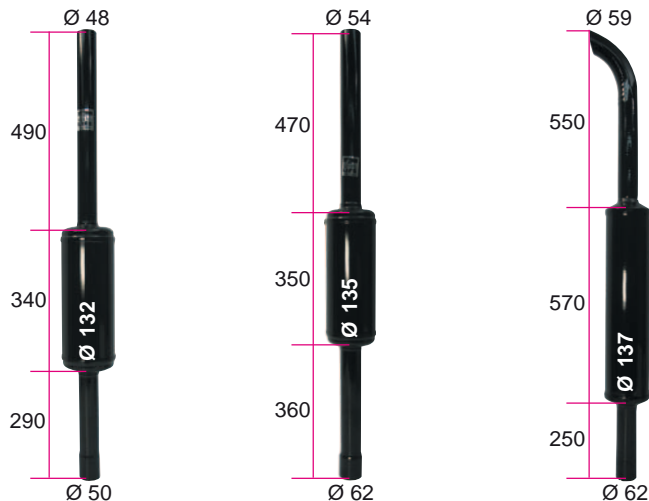
TRAKTORI-MALLI	MOOTTORI-TYYPPI	VESIPUMPPU	KORJAUSSARJA
320 400 430	A3.152 AD3.152	<b>V268</b> (c) 81718104	<b>V270</b> 754108
500, 2250, 2254, 2200, 2204	A4.236	<b>V8579</b> 3637411M91	<b>V8580A</b> 3637482M91
2600, 2650, 2654	TD60B	<b>T5539</b> 4774718-3	
BM350 BOXER BM600 BOXER BM470	1113 1113A 1114	<b>T6507</b> 772781	<b>T6510</b>
LM621, LM622 LM641, LM642 LM646 BM650 LM840, LM841	D42A D45 D45B		<b>T6511</b> 754569
BM650 TURBO BM700			<b>T6512</b> 6630337
BM861 BM4400 BM4400S, BM4400C BM4500, BM4500S	TD60B TD70H		<b>T6513</b>

a - reikä 63 mm

b - nelipulttikiinnitys

c - Economic-malli **V628A**

## PAKOPUTKET



## JÄÄHDYTTIMEN KORKKI



### T6514

47011374  
- sopii: 320, 400, 430  
- moottorityypit  
A3.152  
ja AD3.152

### T6515

7806771  
- sopii: BM350 Boxer,  
BM600 Boxer

### T6517

47790340  
- sopii: 500, 2250,  
2254, 2200, 2204  
- moottorityypit  
A4.236  
- reikä 63 mm

### V573

47790340  
- sopii: 2200, 2204,  
2250, 2254, 320,  
400, 430, 500

26.09.2011



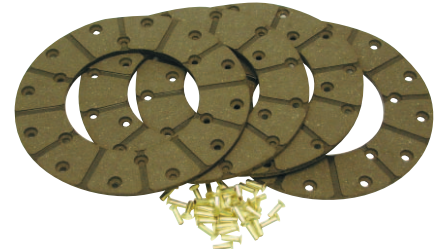
LUK128024550



LUK328017546



LUK500045900



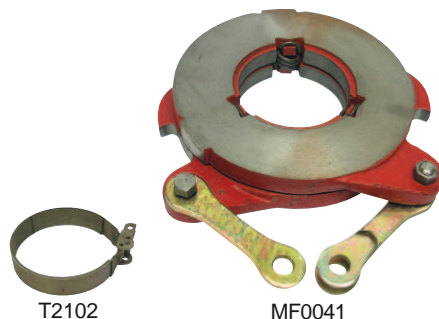
V916

TRAKTORI-MALLI	KYTKIN-ASETELMA	AJO-KYTKIN-LEVY	PAINE-LAAKERI	JARRU-LEVY-SARJA
320, 400 yksöiskytkin	T6532 (3)	T0019		
320, 400 kaksoiskytkin	LUK228005741 (j, 2)	LUK328024510	LUK500104650 (q) tai LUK500045900	T0008(g)
430 kaksoiskytkin	LUK228005741 (j, 2)	LUK328024510	LUK500104650 (q) tai LUK500045900	T0008 (g) V913L (f)
500, 2200, 2204, 2250, 2254	LUK128005511 (3)	LUK328017546 (b) LUK328017541 (c) LUK328017542 (d)	LUK500104650	T20114 114622C2
650, 700, 621, 641	T6521	T6503 (h)		V916 6630369
800, 814		T6503 (h)		T6002
T800, T810, T814 DS851, SM870, 871		T5163 (p)		
2650, 2654		T5163 (p) T5164 (m)		

a - erikoisvahva malli  
b - orgaani pinta  
c - 6-palainen keraaminen  
d - 8-palainen keraaminen  
e - 5 1/2"

f - 6 1/2"  
g - sisältää 4 jarrulevyä +  
niitit (24 kpl)  
h - T6503C keraaminen  
m - Intercooler

p - 15" x 38 mm x 102  
q - sisä Ø LUK500045900 50 mm, LUK500104650 60 mm  
j - sisältää orgaanisen voiman ulosoton kytkinlevyn  
2 - VO-levy  
3 - ei levyä



T2102

MF0041



T2163

T2427

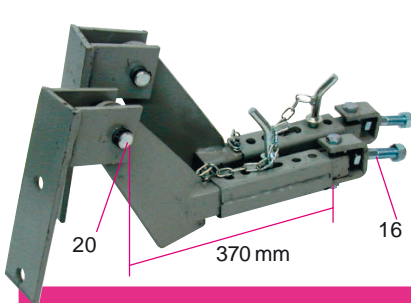
TRAKTORI-MALLI	KÄSI-JARRU-PANTA	LEVY-JARRUN PAISUTIN	VOIMAN-OTON HYDR. KYTKINLEVY-SARJA	PIKA-VAIHTEEN LEVY-SARJA	ULOS-OTTO-AKSELI
650, 700		MF0041 764805M92			
500, 2200, 2204, 2250, 2254	T2102 6647005		T2163 66193C91	T2161	T2427 1500087C1

**H1.04**



TRAKTORI-MALLI	OLKA-AKSELI	ETUPYÖRÄN LAAKERI-SARJA	OLKA-AKSELIN KORJAUS-SARJA	ETUKEHDON PUSLA-SARJA	RAIDE-TANGON PÄÄ
320	<b>T6520</b> (n) BM741749				
400, 430	<b>T6520</b> (n) BM741749				<b>T6508</b>
500, 2200, 2204, 2250, 2254		<b>T2064</b> 1094034R93	<b>T2108</b>	<b>T2088</b>	<b>T0005</b> tai 6647659 <b>T0006</b> tai 4703828 <b>T2072</b> (i) 6647659

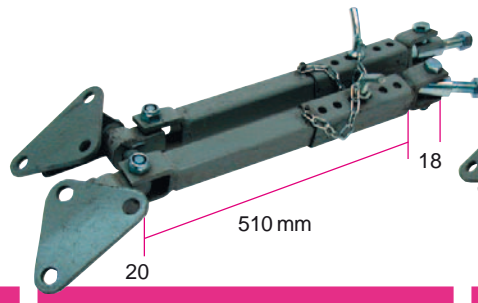
i - **T0005** lovella, **T0006** kierteellä, **T2072** täydellinen  
n - kiilauralla, vahvuus 32mm



**SIVURAJOITINPARI**  
Volvo 320

**T0383**

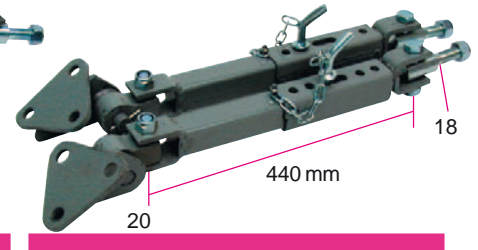
- sisäosa 30 x 30 mm
- sokkatappi 12 mm



**SIVURAJOITINPARI**  
Volvo 350

**T0382**

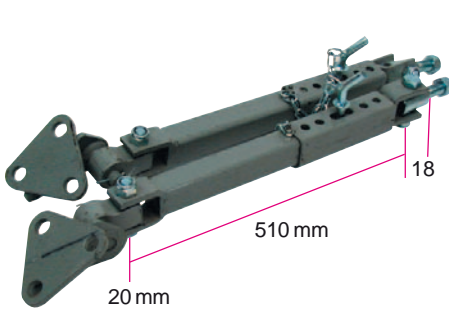
- sisäosa 30 x 30 mm
- sokkatappi 12 mm



**SIVURAJOITINPARI**  
Volvo 400

**T0183**

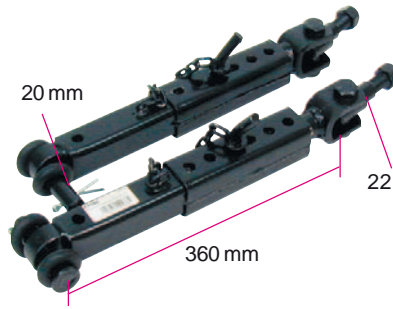
- sisäosa 30 x 30 mm
- sokkatappi 12 mm



**SIVURAJOITINPARI**  
Volvo 430

**T0184**

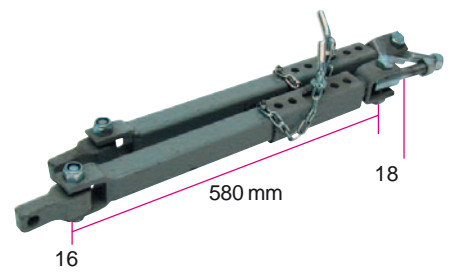
- sisäosa 30 x 30 mm
- sokkatappi 12 mm



**SIVURAJOITINPARI**  
Volvo 500

**T0180**

- sisäosa 30 x 30 mm
- sokkatappi 12 mm



**SIVURAJOITINPARI**  
Volvo 650

**T0381**

- sisäosa 30 x 30 mm
- sokkatappi 12 mm

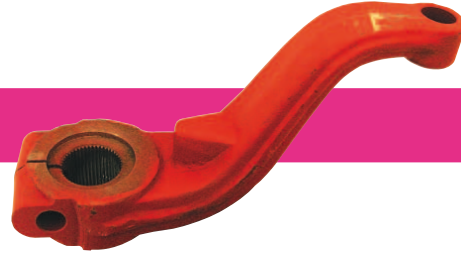
01.12.2009

## OLKA-AKSELIN VÄÄNTIÖ

Volvo 2600, 2650, 700

**T5504**

4714885-3



25.07.2008



V134

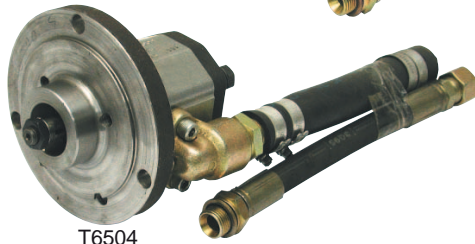


ST0224

TRAKTORIMALLI	STARTTIKEHÄ	STARTTIMOOTTORI
320 (A3.152)		<b>ST0224</b> (c) BM-521
400 (AD3.152)		<b>ST0224A</b> (c)
430 (AD3.152)		<b>ST0224</b> (c) BM-521
500 (A4.236), 2550, 2254, 2200, 2204	<b>V134</b> 73100078	<b>ST0192</b>
350, 600, 650, 800, 810, 814, 900		<b>ST0224</b> (c)



T6505



T6504



T6506



T2278

TRAKTORIMALLI	MALLI/KIINNITYS	HYDRAULIPUMPPU
320, 400 ja 600	<ul style="list-style-type: none"> <li>- uusi malli, 14 pooria</li> <li>- pitkällä käyttöakselilla 83 mm</li> <li>- kiinnitys 3:lla ruuvilla</li> <li>- pyörintä myötäpäivään</li> </ul>	T6505 (a)
430, 650, 700	<ul style="list-style-type: none"> <li>- kiinnitys 2:lla ruuvilla</li> <li>- käytetään hyväksi entisen pumpun tukilaakerointia ja kasauspultteja</li> </ul>	T6506 (a,b)
500, 2200, 2204, 2250, 2254		T2278

a - tuotto suurempi kuin alkuperäisen, asennuksessa tarvittavat osat mukana

b - asennettaessa musta etulevy ja 2 kpl pultteja poistetaan

c - **ST0224** 9-hampainen, **ST0224A** 11-hampainen

26.09.2011



TF4076



TF7004



MPCAV296



TF2198



TF5041

TRAKTORI-MALLI	MOOTTORI-TYYPPI	MOOTTORIÖLJYN SUODATIN	POLTTOAINE-SUODATIN	ILMAN-SUODATIN	HYDRAULI-SUODATIN
BM24, BM25, BM230 Viktor		TF5001	TF7004		
BM35, BM36	1053	TF5041 BM-6603379	TF7022 / TF7023		
BM36		TF5009 BM-26540154	TF7004		
BM55	1054	TF5041 BM-6603379	TF7022 / TF7023 / MPCAV296 (x2) DFP556245 (x2)		
BM Teddy, BM200, BM210		TF5005 DFP550052	MPCAV296 DFP556245		
BM230	1052	TF5001	TF7022		
308	TD100	TF4015		TF2156	
BM VHK 310	D70	TF4015	MPCAV296 DFP556245		
BM320	D913	TF5007, DFP550184 BM-6612069	MPCAV296 (x2) DFP556245 (x2)		
BM350	1113	TF5041 / TF4085 DFP554407 BM-6603379 / BM-6612598	TF7022 (a) / TF8018 (b)		
BM400	D913	TF5007, DFP550184 BM-6612069	MPCAV296 (x2) DFP556245 (x2)		TF5041 BM-784592
BM430	D25	TF5007 / TF4077 DFP550184 DFP554408 BM-6612069 / BM-6613010	MPCAV296 DFP556245		TF4121 (mm)
BM470	1114	TF5041 / TF4085 DFP554407 BM-6603379 / BM-6612598	TF7022 (a) / TF8018 (b)		
BM500	D39T	TF5002 / TF4076 DFP554403 BM-795097	MPCAV296 (x2) DFP556245 (x2)	TF2198 DFP181088	DFP550128 (c) TF5153
BM600	1113A	TF4085, DFP554407 BM-6612598	MPCAV296 (x2) DFP556245 (x2)		
BM631		TF4085, DFP554407 BM-6612598	TF7022		
BM 650, BM700	D42, TD42	TF4124 BM-6612598	MPCAV296 (x2) DFP556245 (x2)	TF2140 / TF2198 DFP181088	
T800, T810, T814		TF4085 / TF4015 DFP554407 BM-6612598		TF2197, DFP771561	
BM800	D50	TF4015	TF7022 (a) / TF8018 (b)		
BM800	D60A	TF4015	TF6054, DFP553004		
BM810, BM814	TD50A	TF4015	TF7022 (a) / TF8018 (b)	TF2197, DFP771561	
BM810, BM814	TD60A	TF4015	TF6054, DFP553004		TF4015 (h)
BM2200, BM2204, BM2250, BM2254	Perkins 4.236	TF4076 DFP554403	MPCAV296 (x2) DFP556245 (x2)	TF2198 DFP181088	DFP550128 (c) TF5153
BM2650, BM2654	TD60	TF4015		TF2197, DFP771561	

- a - hieno
- b - karkea
- c - HD-malli
- mm - momentinmuunnin
- h - hydraulikan

## TÄYDELLINEN POLTTOAINESUODATIN KAKSOISMALLI

### F0560

81862754, 81866599, 2656818

- 411B, 412, 412T, 414, 414B, 4200, 4300, 4400, L30, LM218, LM422, LM616, LM620, LM621, LM621HD, LM622, LM640, LM641, LM641HD, LM642, LM8, LM841, LM845, LM846, MK690, MK691, MK692, MK693, MK695, S830, S840, S950, SM460, SM462, SM660, SM665, SM667, SM668, SM9111, SM958, VHK115, VHK116, VHK118, VHK310



H1.08



25.07.2008



## TAKALASI

### T6523

BM-782357

- sopii: BM500, 600, 700, 2200, 2204, 2250, 2254



## TUULILASI

### T6524

BM-782351

- sopii: BM500, 650, 700, 2200, 2204, 2250, 2254



## OVEN LASI YLEMPI

### T6525

BM-782353

- sopii: BM500, 650, 700, 2200, 2204, 2250, 2254



## OVEN LASI ALEMPI

### T6526

BM-782354

- sopii: BM500, 650, 700, 2200, 2204, 2250, 2254



## SIVULASI

### T6527

BM-782355

- sopii: BM500, 650, 700, 2200, 2204, 2250, 2254

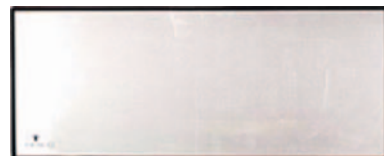


## SIVULASI AVATTAVA

### T6529

BM-782356

- sopii: BM500, 650, 700, 2200, 2204, 2250, 2254



## TAKALASI ALEMPI PIENI

### T6531

BM-782772

- sopii: BM500, 650, 700, 2200, 2204, 2250, 2254